



SPRĘŻYNY TECHNICZNE

SPIS TREŚCI

HENNLICH Sp. z o.o. • ul. Wilsona 24A • 44-190 Knurów • tel. +48 (32) 42 06 710 • e-mail: sprezyny@hennlich.pl • www.hennlich.pl

SPRĘŻYNY NACISKOWE	 Strona 3
Sprężyny naciskowe – stal sprężynowa.....	5 - 26
Sprężyny naciskowe – stal nierdzewna.....	27 - 46
Sprężyny naciskowe – metrowe	47 - 49
SPRĘŻYNY NACIĄGOWE	 Strona 50
Sprężyny naciągowe – stal sprężynowa.....	53 - 73
Sprężyny naciągowe – stal nierdzewna.....	74 - 93
Sprężyny naciągowe – metrowe	94 - 95
SPRĘŻYNY SKRĘTNE	 Strona 96
Sprężyny skrętne – prawoskrętne.....	98 - 99
Sprężyny skrętne – lewoskrętne.....	100 - 101
KASETY SPRĘŻYN	 Strona 102
SPRĘŻYNY TŁOCZNIKOWE	 Strona 105
Kolor fioletowy – bardzo niskie obciążenia.....	107 - 108
Kolor zielony – niskie obciążenia.....	109 - 110
Kolor niebieski – średnie obciążenia.....	111 - 112
Kolor czerwony – wysokie obciążenia.....	113 - 114
Kolor żółty – bardzo wysokie obciążenia.....	115 - 116
SPRĘŻYNY TALERZOWE	 Strona 117
Sprężyny talerzowe – stal sprężynowa	119 - 123
Sprężyny talerzowe – stal nierdzewna.....	124 - 125
Sprężyny talerzowe – bez rowków.....	126 - 128

KONTAKT:

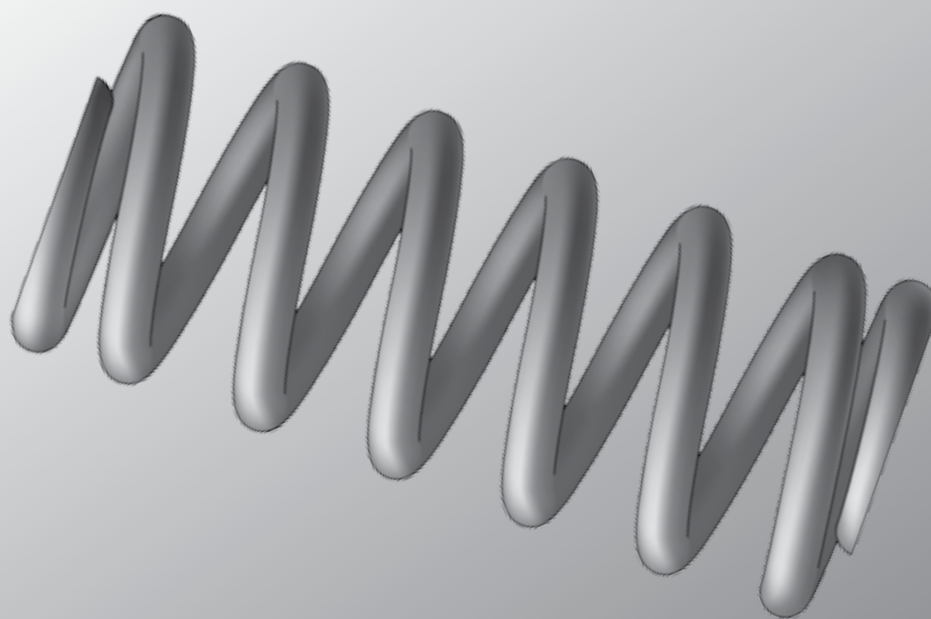
Oferty, zamówienia, wsparcie techniczne:

e-mail: sprezyny@hennlich.pl



HENNLICH

SPRĘŻYNY NACISKOWE



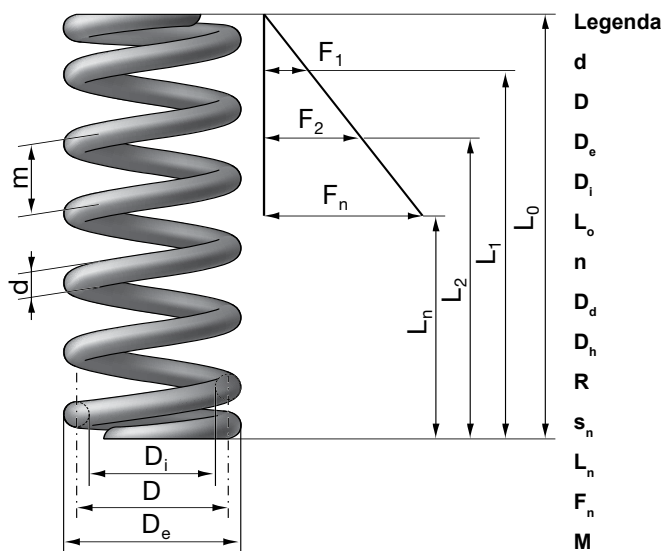
- **PRODUKCJA ZGODNA Z DIN EN ISO 9001:2008**
- **STAL SPRĘŻYNOWA STRONA 5-26**
1.1200 = EN 10270-1, DIN 17223-1
Grubość drutu d=0,50 do d=23,00 mm
- **STAL NIERDZEWNA STRONA 27-46**
1.4310 = EN 10270-3, V2A, DIN 17224
Grubość drutu d=0,20 do d=8,00 mm
- **METROWE L_o = 1000mm STRONA 47-49**

PARAMETRY TECHNICZNE

Nasze sprężyny są produkowane według specyfikacji zgodnej z normą DIN 2095 i 2098 w klasie 1. Kierunek zwojów zawsze jest prawy, na zamówienie może być również wykonana sprężyna lewozwojna. Końce sprężyn mają dogięty ostatni zwoj oraz czoła szlifowane prostopadle do osi.

Standardowo wykonujemy sprężyny z dwóch gatunków materiału:

1. Stal sprężynowa EN 10270-1 SH (DIN 17 223; 1.1200)
2. Stal nierdzewna EN 10270-3 (DIN 17224; 1.4310)



Legenda

d	[mm]	Średnica (grubość) drutu
D	[mm]	Średnica średnia w mm (De minus d)
De	[mm]	Średnica zewnętrzna (D+d)
Di	[mm]	Średnica wewnętrzna w mm (De minus 2xd)
L₀	[mm]	Długość sprężyny w stanie swobodnym
n		Liczba efektywnych zwojów sprężystych
D_d	[mm]	Średnica trzpienia, powyżej której sprężyna może pracować
D_h	[mm]	Średnica otworu, w której sprężyna może pracować
R	[N/mm]	Stała sprężyny
s_n	[mm]	Maksymalny skok (ściskanie) w mm (L ₀ -L _n)
L_n	[mm]	Maksymalna długość pod obciążeniem [mm]
F_n	[N]	Maksymalne obciążenie [N] przy L _n
M	[g]	Waga sprężyny

Standardowe wykonanie	Numer materiału	Norma	Oznaczenie materiału	G-modul Rm [N/mm ²]	Temp. [°C]	Zastosowanie
Stal sprężynowa	1.1200	EN 10270-1 SH EN 10270-1 DH DIN 17 223-1	Ck 65 Ck 67	81 500 81 500	-60 +100	Stosowana do zaworów, amortyzatorów, do obciążeń dynamicznych
Stal sprężynowa	1.7103	EN 102700-2 VD SiCr	67 SiCr5	79 000	-20 +180	Przeznaczona do sprężyn powyżej d = 8 - 17 mm
Stal nierdzewna, V2A	1.4310	EN 10270-3 DIN 17 224	X 10 CrNi188	71 700	-150 +250	Dopuszczona do kontaktu z żywnością
Materiały dodatkowe do zamówienia specjalnego						
Stal sprężynowa	1.8159	EN 10089 DIN 17 221	51CrV4	78 000 1 450	-20 +200	wysokie obciążenia, duża wytrzymałość
Stal nierdzewna	1.7103	EN 10270-2 DIN 17 223-2	67SiCr5	79 000 2 050	-80 +250	do obciążeń dynamicznych
Stal nierdzewna V4A	1.4571	EN 10270-3 DIN 17 440	X 6 CrNiMoTi1712	69 000 1 350	-200 +300	antykorozyjny, odporność na morską wodę, diamagnetyczny
Stal nierdzewna- V2A	1.4568	EN 10270-3 DIN 17 224	X 7 CrNiAl177	77 000 1 700	-200 +350	antykorozyjny, do obciążeń dynamicznych
Stal nierdzewna - brąz	2.1020	EN 1654 DIN 17 682	CuSn6	41 500 950	-200 +80	elektroprzewodzący, odporny na morską wodę diamagnetyczny
Stal nierdzewna - Hastelloy C4	2.4610	DIN 17 744	NiMo16Cr16Ti	76 000 1 500	-250 +500	podwyższona antykorozyjność, odporny na kas i związki chemiczne
Nimonic 90	2.4632	DIN 17 754	NiCr20Co18Ti	78 000 1 530	-250 +550	podwyższona antykorozyjność, diamagnetyczny

d = 0,50 - 0,56 mm**STAL ZWYKŁA 1.1200**

HENNLICH Sp. z o.o. • ul. Wilsona 24A • 44-190 Knurów • tel. +48 (32) 42 06 710 • e-mail: sprezyny@hennlich.pl • www.hennlich.pl

d [mm]	D _o [mm]	D [mm]	D _i [mm]	L _o [mm]	n	D _d [mm]	D _h [mm]	R [N/mm]	s _n [mm]	L _n [mm]	F _n [N]	M [g]	Symbol	▼▼▼	▶◀
0,50	3,00	2,50	2,00	4,4	3,5	1,9	3,2	11,66	1,3	3,1	15,7	0,07	40/1/1	+	+
				6,1	5,5			7,42	1,9	4,2	14,3	0,09	40/1/2	+	+
				8,7	8,5			4,80	2,9	5,8	13,7	0,13	40/1/3	+	+
				12,0	12,5			3,26	3,9	8,1	12,9	0,18	40/1/4	+	+
				17,5	18,5			2,21	6,1	11,4	13,5	0,25	40/1/5	+	-
0,50	3,70	3,20	2,70	5,5	3,5	2,5	3,9	5,56	2,4	3,1	13,6	0,09	40/2/1	+	+
				7,9	5,5			3,54	3,7	4,2	13,2	0,12	40/2/2	+	+
				11,5	8,5			2,29	5,7	5,8	13,0	0,16	40/2/3	+	+
				16,0	12,5			1,56	7,9	8,1	12,4	0,23	40/2/4	+	+
				23,5	18,5			1,05	12,1	11,4	12,7	0,32	40/2/5	+	-
0,50	4,50	4,00	3,50	7,0	3,5	3,3	4,7	2,85	3,9	3,1	11,2	0,11	40/3/1	+	+
				10,0	5,5			1,81	5,8	4,2	10,6	0,15	40/3/2	+	+
				15,0	8,5			1,17	9,2	5,8	10,7	0,20	40/3/3	+	+
				21,5	12,5			0,80	13,4	8,1	10,7	0,28	40/3/4	+	-
				31,0	18,5			0,54	19,6	11,4	10,6	0,40	40/3/5	+	-
0,50	5,50	5,00	4,50	9,4	3,5	4,3	5,8	1,46	6,3	3,1	9,2	0,13	40/4/1	+	+
				14,0	5,5			0,93	9,8	4,2	9,1	0,18	40/4/2	+	+
				20,5	8,5			0,60	14,7	5,8	8,8	0,26	40/4/3	+	+
				30,0	12,5			0,41	21,9	8,1	9,0	0,35	40/4/4	+	-
				44,5	18,5			0,28	33,1	11,4	9,1	0,50	40/4/5	+	-
0,50	6,80	6,30	5,80	13,5	3,5	5,6	7,2	0,73	9,6	3,9	7,0	0,17	40/5/1	-	+
				20,0	5,5			0,46	15,0	5,0	7,0	0,23	40/5/2	-	+
				30,0	8,5			0,30	23,3	6,7	7,0	0,32	40/5/3	-	+
				44,0	12,5			0,20	35,1	8,9	7,2	0,45	40/5/4	-	-
				65,0	18,5			0,14	52,8	12,2	7,3	0,63	40/5/5	-	-
0,50	8,00	7,50	7,00	17,0	3,5	6,8	8,5	0,43	13,1	3,9	5,7	0,20	40/6/1	-	+
				26,0	5,5			0,27	21,0	5,0	5,8	0,28	40/6/2	-	+
				39,0	8,5			0,18	32,3	6,7	5,7	0,39	40/6/3	-	+
				57,0	12,5			0,12	48,1	8,9	5,8	0,53	40/6/4	-	-
				84,0	18,5			0,08	71,8	12,2	5,9	0,76	40/6/5	-	-
0,56	3,36	2,80	2,24	4,2	3,3	2,1	3,5	13,85	0,9	3,3	12,6	0,09	41/1/1	+	+
				6,0	5,2			8,79	1,5	4,5	13,4	0,12	41/1/2	+	+
				8,6	8,0			5,71	2,4	6,2	13,6	0,17	41/1/3	+	+
				12,1	11,8			3,87	3,5	8,6	13,7	0,24	41/1/4	+	+
				17,5	17,5			2,61	5,4	12,1	14,1	0,33	41/1/5	+	-
0,56	3,92	3,36	2,80	4,9	3,3	2,6	4,1	8,01	1,6	3,3	12,9	0,11	41/2/1	+	+
				7,0	5,2			5,09	2,5	4,5	12,8	0,15	41/2/2	+	+
				10,1	8,0			3,31	3,9	6,2	12,8	0,21	41/2/3	+	+
				14,1	11,8			2,24	5,5	8,6	12,4	0,28	41/2/4	+	+
				20,6	17,5			1,51	8,5	12,1	12,8	0,40	41/2/5	+	-
0,56	5,04	4,48	3,92	6,5	3,3	3,7	5,3	3,38	3,2	3,3	10,8	0,14	41/3/1	+	+
				9,1	5,2			2,15	4,6	4,5	9,9	0,20	41/3/2	+	+
				13,7	8,0			1,39	7,5	6,2	10,4	0,27	41/3/3	+	+
				19,5	11,8			0,95	10,9	8,6	10,3	0,38	41/3/4	+	+
				28,4	17,5			0,64	16,3	12,1	10,4	0,53	41/3/5	+	-
0,56	6,16	5,60	5,04	8,7	3,3	4,8	6,4	1,73	5,4	3,3	9,4	0,18	41/4/1	+	+
				13,1	5,2			1,10	8,6	4,5	9,5	0,25	41/4/2	+	+
				19,6	8,0			0,71	13,4	6,2	9,6	0,34	41/4/3	+	+
				28,4	11,8			0,48	19,8	8,6	9,6	0,47	41/4/4	+	+
				40,9	17,5			0,33	28,8	12,1	9,4	0,67	41/4/5	+	-
0,56	7,56	7,00	6,44	12,0	3,3	6,2	7,9	0,89	7,8	4,2	6,9	0,23	41/5/1	-	+
				18,0	5,2			0,56	12,6	5,4	7,1	0,31	41/5/2	-	+
				27,0	8,0			0,37	19,9	7,1	7,3	0,43	41/5/3	-	+
				38,6	11,8			0,25	29,1	9,5	7,2	0,59	41/5/4	-	-
				56,2	17,5			0,17	43,2	13,0	7,2	0,84	41/5/5	-	-
0,56	8,96	8,40	7,84	17,3	3,3	7,6	9,4	0,51	13,1	4,2	6,7	0,27	41/6/1	-	+
				26,0	5,2			0,33	20,6	5,4	6,7	0,37	41/6/2	-	+
				37,7	8,0			0,21	30,6	7,1	6,5	0,52	41/6/3	-	+
				57,9	11,8			0,14	48,4	9,5	6,9	0,71	41/6/4	-	-
				88,4	17,5			0,10	75,4	13,0	7,3	1,01	41/6/5	-	-

d = 0,63 - 0,70 mm**STAL ZWYKŁA 1.1200**

HENNLICH Sp. z o.o. • ul. Wilsona 24A • 44-190 Knurów • tel. +48 (32) 42 06 710 • e-mail: sprezyny@hennlich.pl • www.hennlich.pl

d [mm]	D _e [mm]	D [mm]	D _i [mm]	L _o [mm]	n	D _d [mm]	D _h [mm]	R [N/mm]	s _n [mm]	L _n [mm]	F _n [N]	M [g]	Symbol	▼▼▼	⌋
0,63	3,83	3,20	2,57	5,5	3,5	2,4	4,0	14,01	1,7	3,8	23,3	0,14	42/1/1	+	+
				7,8	5,5			8,92	2,6	5,2	22,9	0,19	42/1/2	+	+
				11,0	8,5			5,77	3,7	7,3	21,2	0,26	42/1/3	+	+
				15,5	12,5			3,92	5,4	10,1	21,1	0,36	42/1/4	+	+
				22,5	18,5			2,65	8,2	14,3	21,7	0,51	42/1/5	+	-
0,63	4,63	4,00	3,37	6,7	3,5	3,2	4,9	7,17	2,9	3,8	20,5	0,17	42/2/1	+	+
				9,6	5,5			4,56	4,4	5,2	19,9	0,23	42/2/2	+	+
				14,0	8,5			2,95	6,7	7,3	19,7	0,32	42/2/3	+	+
				20,0	12,5			2,01	9,9	10,1	19,9	0,45	42/2/4	+	+
				29,0	18,5			1,36	14,7	14,3	19,9	0,63	42/2/5	+	-
0,63	5,63	5,00	4,37	8,5	3,5	4,2	5,9	3,67	4,7	3,8	17,1	0,21	42/3/1	+	+
				12,5	5,5			2,34	7,3	5,2	17,0	0,29	42/3/2	+	+
				18,5	8,5			1,51	11,2	7,3	16,9	0,41	42/3/3	+	+
				26,0	12,5			1,03	15,9	10,1	16,3	0,56	42/3/4	+	+
				38,5	18,5			0,69	24,2	14,3	16,8	0,79	42/3/5	+	-
0,63	6,93	6,30	5,67	11,5	3,5	5,5	7,3	1,84	7,7	3,8	14,1	0,27	42/4/1	+	+
				17,0	5,5			1,17	11,8	5,2	13,7	0,37	42/4/2	+	+
				25,5	8,5			0,76	18,2	7,3	13,7	0,51	42/4/3	+	+
				36,5	12,5			0,51	26,4	10,1	13,6	0,71	42/4/4	+	-
				54,0	18,5			0,35	39,7	14,3	13,8	1,00	42/4/5	+	-
0,63	8,63	8,00	7,37	16,0	3,5	7,1	9,1	0,90	12,2	3,8	10,9	0,34	42/5/1	+	+
				24,5	5,5			0,57	19,3	5,2	11,0	0,47	42/5/2	+	+
				37,0	8,5			0,37	29,7	7,3	11,0	0,65	42/5/3	+	+
				55,0	12,5			0,25	44,9	10,1	11,3	0,90	42/5/4	+	-
				80,5	18,5			0,17	66,2	14,3	11,2	1,28	42/5/5	+	-
0,63	9,63	9,00	8,37	17,0	3,5	8,1	10,1	0,63	13,2	3,8	8,3	0,38	42/6/1	+	+
				26,0	5,5			0,40	20,8	5,2	8,3	0,52	42/6/2	+	+
				39,0	8,5			0,26	31,7	7,3	8,2	0,73	42/6/3	+	+
				57,0	12,5			0,18	46,9	10,1	8,3	1,01	42/6/4	+	-
				84,0	18,5			0,12	69,7	14,3	8,3	1,43	42/6/5	+	-
0,70	4,20	3,50	2,80	5,4	3,3	2,6	4,4	17,31	1,3	4,1	22,5	0,18	43/1/1	+	+
				7,4	5,2			10,98	1,8	5,6	20,1	0,24	43/1/2	+	+
				10,6	8,0			7,14	2,9	7,7	20,4	0,33	43/1/3	+	+
				14,3	11,8			4,84	3,6	10,7	17,5	0,46	43/1/4	+	+
				21,1	17,5			3,26	6,0	15,1	19,6	0,65	43/1/5	+	-
0,70	4,90	4,20	3,50	6,2	3,3	3,3	5,1	10,02	2,1	4,1	21,0	0,21	43/2/1	+	+
				8,5	5,2			6,36	2,9	5,6	18,6	0,29	43/2/2	+	+
				12,5	8,0			4,13	4,8	7,7	19,7	0,40	43/2/3	+	+
				17,5	11,8			2,80	6,8	10,7	19,1	0,55	43/2/4	+	+
				25,3	17,5			1,89	10,2	15,1	19,3	0,78	43/2/5	+	-
0,70	6,30	5,60	4,90	8,2	3,3	4,7	6,6	4,23	4,1	4,1	17,3	0,28	43/3/1	+	+
				11,6	5,2			2,68	6,0	5,6	16,2	0,38	43/3/2	+	+
				17,3	8,0			1,74	9,6	7,7	16,7	0,53	43/3/3	+	+
				24,3	11,8			1,18	13,6	10,7	16,1	0,74	43/3/4	+	+
				35,7	17,5			0,80	20,6	15,1	16,4	1,04	43/3/5	+	-
0,70	7,70	7,00	6,30	10,9	3,3	6,1	8,0	2,16	6,8	4,1	14,7	0,35	43/4/1	+	+
				16,1	5,2			1,37	10,5	5,6	14,5	0,48	43/4/2	+	+
				24,0	8,0			0,89	16,3	7,7	14,5	0,67	43/4/3	+	+
				33,8	11,8			0,61	23,1	10,7	14,0	0,92	43/4/4	+	+
				50,9	17,5			0,41	35,8	15,1	14,6	1,31	43/4/5	+	-
0,70	9,45	8,75	8,05	14,6	3,3	7,8	9,9	1,11	10,5	4,1	11,6	0,44	43/5/1	+	+
				22,0	5,2			0,70	16,4	5,6	11,5	0,60	43/5/2	+	+
				33,1	8,0			0,46	25,4	7,7	11,6	0,84	43/5/3	+	+
				47,9	11,8			0,31	37,2	10,7	11,5	1,16	43/5/4	+	-
				64,3	17,5			0,21	49,2	15,1	10,3	1,63	43/5/5	+	-
0,70	11,20	10,50	9,80	17,3	3,3	9,5	11,7	0,64	13,2	4,1	8,5	0,53	43/6/1	+	+
				27,8	5,2			0,41	22,2	5,6	9,0	0,72	43/6/2	+	+
				42,5	8,0			0,26	34,8	7,7	9,2	1,01	43/6/3	+	+
				61,7	11,8			0,18	51,0	10,7	9,1	1,39	43/6/4	+	-
				87,7	17,5			0,12	72,6	15,1	8,8	1,96	43/6/5	+	-

d = 0,75 mm

STAL ZWYKŁA 1.1200

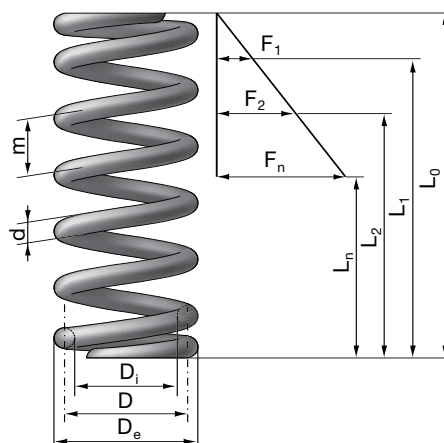
HENNLICH Sp. z o.o. • ul. Wilsona 24A • 44-190 Knurów • tel. +48 (32) 42 06 710 • e-mail: sprezyny@hennlich.pl • www.hennlich.pl

d [mm]	D _e [mm]	D [mm]	D _i [mm]	L ₀ [mm]	n	D _d [mm]	D _h [mm]	R [N/mm]	s _n [mm]	L _n [mm]	F _n [N]	M [g]	Symbol	▼▼▼	↕
0,75	3,75	3,00	2,25	5,9	3,3	2,1	4,0	36,22	1,5	4,4	54,7	0,17	43/17/1	+	+
				7,7	4,5			26,56	2,3	5,4	61,5	0,21	43/17/2	+	+
				9,7	6,0			19,92	3,1	6,6	61,2	0,26	43/17/3	+	+
				12,4	8,0			14,94	4,1	8,3	61,5	0,33	43/17/4	+	+
				16,3	11,0			10,87	5,5	10,8	60,1	0,43	43/17/5	+	-
				22,0	15,0			7,97	7,9	14,1	63,1	0,56	43/17/6	+	-
0,75	4,65	3,90	3,15	7,3	3,3	3,0	4,9	16,49	2,9	4,4	48,0	0,23	43/27/1	+	+
				9,5	4,5			12,09	4,1	5,4	49,3	0,28	43/27/2	+	+
				12,1	6,0			9,07	5,4	6,7	49,3	0,34	43/27/3	+	+
				15,5	8,0			6,80	7,2	8,3	49,1	0,43	43/27/4	+	+
				20,8	11,0			4,95	10,0	10,8	49,3	0,56	43/27/5	+	-
				28,0	15,0			3,63	13,6	14,4	49,3	0,73	43/27/6	+	-
0,75	5,65	4,90	4,15	9,0	3,3	4,0	5,9	8,31	4,6	4,4	38,3	0,29	43/37/1	+	+
				12,0	4,5			6,10	6,4	5,6	39,3	0,35	43/37/2	+	+
				15,0	6,0			4,57	8,4	6,6	38,3	0,43	43/37/3	+	+
				19,5	8,0			3,43	11,2	8,3	38,5	0,54	43/37/4	+	+
				25,4	11,0			2,49	14,6	10,8	36,5	0,70	43/37/5	+	+
				33,0	15,0			1,83	18,9	14,1	34,6	0,92	43/37/6	+	-
0,75	6,75	6,00	5,25	10,7	3,3	5,0	7,1	4,53	6,3	4,4	28,6	0,35	43/47/1	+	+
				14,0	4,5			3,32	8,6	5,4	28,6	0,43	43/47/2	+	+
				18,0	6,0			2,49	11,4	6,6	28,3	0,53	43/47/3	+	+
				23,0	8,0			1,87	14,7	8,3	27,5	0,66	43/47/4	+	+
				30,0	11,0			1,36	19,2	10,8	26,1	0,86	43/47/5	+	+
				41,0	15,0			1,00	26,9	14,1	26,8	1,12	43/47/6	+	-
0,75	8,15	7,40	6,65	15,0	3,3	6,4	8,6	2,41	10,6	4,4	25,6	0,43	43/57/1	+	+
				20,0	4,5			1,77	14,6	5,4	25,9	0,53	43/57/2	+	+
				25,4	6,0			1,33	18,8	6,6	24,9	0,65	43/57/3	+	+
				32,0	8,0			1,00	23,7	8,3	23,6	0,82	43/57/4	+	+
				37,0	11,0			0,72	26,2	10,8	19,0	1,06	43/57/5	+	+
				50,0	15,0			0,53	35,9	14,1	19,1	1,38	43/57/6	+	-
0,75	9,35	8,60	7,85	12,5	2,3	7,6	9,9	2,21	8,9	3,6	19,7	0,41	43/67/1	+	+
				17,5	3,3			1,54	13,1	4,4	20,2	0,50	43/67/2	+	+
				23,0	4,5			1,13	17,6	5,4	19,9	0,62	43/67/3	+	+
				30,0	6,0			0,85	23,4	6,6	19,8	0,76	43/67/4	+	+
				39,0	8,0			0,63	30,7	8,3	19,5	0,95	43/67/5	+	+
				51,0	11,0			0,46	40,2	10,8	18,6	1,23	43/67/6	+	-
0,75	12,05	11,30	10,55	17,0	2,3	10,2	12,7	0,97	13,4	3,6	13,1	0,54	43/77/1	+	+
				24,0	3,3			0,68	19,6	4,4	13,3	0,66	43/77/2	+	+
				31,0	4,5			0,50	25,6	5,4	12,7	0,81	43/77/3	+	+
				38,0	6,0			0,37	31,4	6,6	11,7	1,00	43/77/4	+	+
				46,0	8,0			0,28	37,7	8,3	10,5	1,24	43/77/5	+	+
				63,0	11,0			0,20	52,2	10,8	10,6	1,62	43/77/6	+	-

Symbole w tabeli

▼▼▼ Powierzchnie czołowe, szlifowane

↕ Standardowa odchyłka osiowości



d = 0,80 - 0,90 mm**STAL ZWYKŁA 1.1200**

HENNLICH Sp. z o.o. • ul. Wilsona 24A • 44-190 Knurów • tel. +48 (32) 42 06 710 • e-mail: sprezyny@hennlich.pl • www.hennlich.pl

d [mm]	D _e [mm]	D [mm]	D _i [mm]	L _o [mm]	n	D _d [mm]	D _h [mm]	R [N/mm]	s _n [mm]	L _n [mm]	F _n [N]	M [g]	Symbol	▼▼▼	▶◀
0,8	4,8	4,0	3,2	6,9	3,5	3,0	5,0	18,65	2,0	4,9	38,1	0,27	44/1/1	+	+
				9,7	5,5			11,87	3,1	6,6	36,5	0,37	44/1/2	+	+
				14,0	8,5			7,68	4,7	9,3	36,3	0,52	44/1/3	+	+
				19,5	12,5			5,22	6,7	12,8	35,0	0,72	44/1/4	+	+
				28,0	18,5			3,53	9,9	18,1	34,9	1,02	44/1/5	+	-
0,8	5,8	5,0	4,2	8,3	3,5	4,0	6,0	9,55	3,4	4,9	32,9	0,34	44/2/1	+	+
				12,0	5,5			6,08	5,4	6,6	32,7	0,47	44/2/2	+	+
				17,5	8,5			3,93	8,2	9,3	32,4	0,66	44/2/3	+	+
				24,5	12,5			2,67	11,7	12,8	31,3	0,9	44/2/4	+	+
				36,0	18,5			1,81	17,9	18,1	32,3	1,28	44/2/5	+	-
0,8	7,1	6,3	5,5	10,5	3,5	5,3	7,4	4,77	5,6	4,9	26,9	0,43	44/3/1	+	+
				15,5	5,5			3,04	8,9	6,6	27,0	0,59	44/3/2	+	+
				23,0	8,5			1,97	13,7	9,3	27,0	0,83	44/3/3	+	+
				33,0	12,5			1,34	20,2	12,8	27,0	1,14	44/3/4	+	-
				48,0	18,5			0,90	29,9	18,1	27,0	1,61	44/3/5	+	-
0,8	8,8	8,0	7,2	14,5	3,5	7,0	9,2	2,33	9,6	4,9	22,5	0,55	44/4/1	+	+
				21,5	5,5			1,48	14,9	6,6	22,1	0,75	44/4/2	+	+
				32,0	8,5			0,96	22,7	9,3	21,8	1,05	44/4/3	+	+
				47,0	12,5			0,65	34,2	12,8	22,3	1,45	44/4/4	+	-
				68,0	18,5			0,44	49,9	18,1	22,0	2,05	44/4/5	+	-
0,8	10,8	10,0	9,2	20,0	3,5	8,9	11,3	1,19	15,1	4,9	18,1	0,69	44/5/1	+	+
				30,0	5,5			0,76	23,4	6,6	17,8	0,94	44/5/2	+	+
				45,5	8,5			0,49	36,2	9,3	17,8	1,32	44/5/3	+	+
				66,0	12,5			0,33	53,2	12,8	17,8	1,82	44/5/4	+	-
				96,5	18,5			0,23	78,4	18,1	17,7	2,57	44/5/5	+	-
0,8	12,0	11,2	10,4	22,7	3,5	10,1	12,6	0,85	17,8	4,9	15,2	0,77	44/6/1	+	+
				35,0	5,5			0,54	28,4	6,6	15,3	1,05	44/6/2	+	+
				53,0	8,5			0,35	43,7	9,3	15,3	1,48	44/6/3	+	+
				78,0	12,5			0,24	65,2	12,8	15,5	2,04	44/6/4	+	-
				122,0	18,5			0,16	103,9	18,1	16,7	2,89	44/6/5	+	-
0,9	5,4	4,5	3,6	6,8	3,3	3,4	5,6	22,25	1,5	5,3	33,7	0,38	45/1/1	+	+
				9,5	5,2			14,12	2,3	7,2	32,8	0,51	45/1/2	+	+
				13,5	8,0			9,18	3,5	10,0	32,4	0,71	45/1/3	+	+
				18,7	11,8			6,22	4,9	13,8	30,7	0,98	45/1/4	+	+
				26,8	17,5			4,20	7,4	19,4	30,9	1,38	45/1/5	+	-
0,9	6,3	5,4	4,5	7,8	3,3	4,3	6,5	12,88	2,5	5,3	32,4	0,45	45/2/1	+	+
				11,1	5,2			8,17	3,9	7,2	32,0	0,61	45/2/2	+	+
				16,0	8,0			5,31	6,0	10,0	32,0	0,85	45/2/3	+	+
				22,4	11,8			3,60	8,6	13,8	31,1	1,18	45/2/4	+	+
				32,3	17,5			2,43	12,9	19,4	31,2	1,66	45/2/5	+	-
0,9	8,1	7,2	6,3	10,3	3,3	6,1	8,4	5,43	5,0	5,3	27,2	0,60	45/3/1	+	+
				15,0	5,2			3,45	7,8	7,2	27,0	0,82	45/3/2	+	+
				21,8	8,0			2,24	11,8	10,0	26,5	1,14	45/3/3	+	+
				30,8	11,8			1,52	17,0	13,8	25,9	1,57	45/3/4	+	+
				45,0	17,5			1,02	25,6	19,4	26,2	2,22	45/3/5	+	-
0,9	9,9	9,0	8,1	13,3	3,3	7,8	10,3	2,78	8,0	5,3	22,3	0,75	45/4/1	+	+
				19,5	5,2			1,77	12,3	7,2	21,7	1,02	45/4/2	+	+
				30,3	8,0			1,15	20,3	10,0	23,3	1,42	45/4/3	+	+
				43,0	11,8			0,78	29,2	13,8	22,7	1,96	45/4/4	+	+
				63,1	17,5			0,52	43,7	19,4	22,9	2,77	45/4/5	+	-
0,9	12,2	11,3	10,4	18,4	3,3	10,1	12,7	1,41	13,1	5,3	18,4	0,95	45/5/1	+	+
				27,7	5,2			0,89	20,5	7,2	18,3	1,29	45/5/2	+	+
				41,6	8,0			0,58	31,6	10,0	18,3	1,79	45/5/3	+	+
				59,7	11,8			0,39	45,9	13,8	18,1	2,47	45/5/4	+	-
				87,0	17,5			0,27	67,6	19,4	17,9	3,49	45/5/5	+	-
0,9	14,4	13,5	12,6	26,0	3,3	12,2	15,1	0,82	20,7	5,3	17,1	1,13	45/6/1	+	+
				37,5	5,2			0,52	30,3	7,2	15,9	1,54	45/6/2	+	+
				56,7	8,0			0,34	46,7	10,0	15,9	2,14	45/6/3	+	+
				84,2	11,8			0,23	70,4	13,8	16,2	2,96	45/6/4	+	-
				128,0	17,5			0,16	108,6	19,4	16,9	4,18	45/6/5	+	-

d = 1,00 mm

STAL ZWYKŁA 1.1200

HENNLICH Sp. z o.o. • ul. Wilsona 24A • 44-190 Knurów • tel. +48 (32) 42 06 710 • e-mail: sprezyny@hennlich.pl • www.hennlich.pl

d [mm]	D _e [mm]	D [mm]	D _i [mm]	L _o [mm]	n	D _d [mm]	D _h [mm]	R [N/mm]	s _n [mm]	L _n [mm]	F _n [N]	M [g]	Symbol	▼▼▼	▶◀
1,0	6,0	5,0	4,0	8,5	3,5	3,8	6,2	23,31	2,4	6,1	56,3	0,54	46/1/1	+	+
				12,0	5,5			14,84	3,7	8,3	54,9	0,73	46/1/2	+	+
				17,0	8,5			9,60	5,4	11,6	51,7	1,02	46/1/3	+	+
				24,0	12,5			6,53	8,0	16,0	51,9	1,41	46/1/4	+	+
				34,5	18,5			4,41	11,8	22,7	52,1	2,00	46/1/5	+	-
1,0	6,3	5,3	4,3	11,1	4,3	4,1	6,6	15,93	4,1	7,0	65,8	0,65	46/15/1	+	+
				13,6	5,5			12,46	5,3	8,3	66,1	0,78	46/15/2	+	+
				18,0	7,5			9,14	7,5	10,5	68,4	0,98	46/15/3	+	+
				24,4	10,5			6,53	10,6	13,8	69,0	1,29	46/15/4	+	+
				33,0	14,5			4,73	14,7	18,3	69,7	1,71	46/15/5	+	-
1,0	7,3	6,3	5,3	10,0	3,5	5,1	7,6	11,65	3,9	6,1	45,6	0,68	46/2/1	+	+
				14,5	5,5			7,42	6,2	8,3	46,0	0,92	46/2/2	+	+
				21,5	8,5			4,80	9,9	11,6	47,4	1,29	46/2/3	+	+
				30,5	12,5			3,26	14,5	16,0	47,2	1,78	46/2/4	+	+
				43,5	18,5			2,20	20,8	22,7	45,9	2,52	46/2/5	+	-
1,0	8,3	7,3	6,3	15,4	4,3	6,1	8,6	6,10	8,4	7,0	51,4	0,90	46/25/1	+	+
				19,2	5,5			4,77	10,9	8,3	52,0	1,07	46/25/2	+	+
				25,5	7,5			3,50	15,0	10,5	52,4	1,35	46/25/3	+	+
				35,0	10,5			2,50	21,2	13,8	52,9	1,78	46/25/4	+	+
				47,0	14,5			1,81	28,7	18,3	52,0	2,35	46/25/5	+	-
1,0	9,0	8,0	7,0	13,0	3,5	6,8	9,3	5,69	6,9	6,1	39,4	0,86	46/3/1	+	+
				19,0	5,5			3,62	10,7	8,3	38,8	1,17	46/3/2	+	+
				28,5	8,5			2,34	16,9	11,6	39,6	1,64	46/3/3	+	+
				40,5	12,5			1,59	24,5	16,0	39,0	2,26	46/3/4	+	+
				59,0	18,5			1,08	36,3	22,7	39,1	3,20	46/3/5	+	-
1,0	10,3	9,3	8,3	20,6	4,3	8,0	10,7	2,95	13,6	7,0	40,2	1,14	46/35/1	+	+
				25,8	5,5			2,31	17,5	8,3	40,4	1,36	46/35/2	+	+
				34,6	7,5			1,69	24,1	10,5	40,7	1,73	46/35/3	+	+
				47,7	10,5			1,21	33,9	13,8	40,9	2,27	46/35/4	+	+
				65,0	14,5			0,87	46,7	18,3	40,9	3,00	46/35/5	+	-
1,0	11,0	10,0	9,0	17,5	3,5	8,7	11,5	2,91	11,4	6,1	33,3	1,07	46/4/1	+	+
				26,0	5,5			1,85	17,7	8,3	32,8	1,46	46/4/2	+	+
				39,0	8,5			1,20	27,4	11,6	32,9	2,05	46/4/3	+	+
				56,0	12,5			0,82	40,0	16,0	32,6	2,83	46/4/4	+	-
				81,5	18,5			0,55	58,8	22,7	32,4	4,01	46/4/5	+	-
1,0	12,4	11,4	10,4	26,5	4,3	10,1	13,0	1,60	19,5	7,0	31,3	1,40	46/45/1	+	+
				33,2	5,5			1,25	24,9	8,3	31,2	1,67	46/45/2	+	+
				44,7	7,5			0,92	34,2	10,5	31,4	2,12	46/45/3	+	+
				62,0	10,5			0,66	48,2	13,8	31,6	2,79	46/45/4	+	-
				85,0	14,5			0,47	66,7	18,3	31,7	3,69	46/45/5	+	-
1,0	13,5	12,5	11,5	24,0	3,5	11,2	14,1	1,49	17,9	6,1	26,7	1,34	46/5/1	+	+
				36,5	5,5			0,95	28,2	8,3	26,8	1,83	46/5/2	+	+
				55,5	8,5			0,61	43,9	11,6	27,0	2,57	46/5/3	+	+
				80,5	12,5			0,42	64,5	16,0	26,9	3,55	46/5/4	+	-
				115,0	18,5			0,28	92,3	22,7	26,1	5,02	46/5/5	+	-
1,0	14,4	13,4	12,4	31,5	4,3	12,1	15,1	0,99	24,5	7,0	24,2	1,65	46/55/1	+	+
				40,0	5,5			0,77	31,7	8,3	24,4	1,97	46/55/2	+	+
				53,6	7,5			0,57	43,1	10,5	24,4	2,49	46/55/3	+	+
				74,5	10,5			0,40	60,7	13,8	24,5	3,28	46/55/4	+	-
				102,0	14,5			0,29	83,7	18,3	24,5	4,33	46/55/5	+	-
1,0	16,0	15,0	14,0	33,0	3,5	13,6	16,9	0,86	26,9	6,1	23,2	1,62	46/6/1	+	+
				50,0	5,5			0,55	41,7	8,3	22,9	2,21	46/6/2	+	+
				76,5	8,5			0,36	64,9	11,6	23,1	3,09	46/6/3	+	+
				114,0	12,5			0,24	98,0	16,0	23,7	4,28	46/6/4	+	-
				157,0	18,5			0,16	134,3	22,7	21,9	6,04	46/6/5	+	-

d = 1,10 mm**STAL ZWYKŁA 1.1200**

HENNLICH Sp. z o.o. • ul. Wilsona 24A • 44-190 Knurów • tel. +48 (32) 42 06 710 • e-mail: sprezyny@hennlich.pl • www.hennlich.pl

d [mm]	D _o [mm]	D [mm]	D _i [mm]	L _o [mm]	n	D _d [mm]	D _h [mm]	R [N/mm]	s _n [mm]	L _n [mm]	F _n [N]	M [g]	Symbol	▼▼▼	⌊
1,1	6,4	5,3	4,2	11,3	4,3	4,0	6,7	23,33	3,6	7,7	85,0	0,79	47/05/1	+	+
				13,9	5,5			18,24	4,8	9,1	87,3	0,94	47/05/2	+	+
				18,1	7,5			13,37	6,6	11,5	87,7	1,19	47/05/3	+	+
				24,5	10,5			9,55	9,3	15,2	88,9	1,56	47/05/4	+	+
				33,7	14,5			6,92	13,6	20,1	94,4	2,07	47/05/5	+	-
1,1	6,6	5,5	4,4	8,1	3,3	4,2	6,7	27,20	1,7	6,4	45,1	0,69	47/1/1	+	+
				11,0	5,2			17,26	2,2	8,8	38,8	0,93	47/1/2	+	+
				15,8	8,0			11,22	3,6	12,2	40,9	1,30	47/1/3	+	+
				22,6	11,8			7,61	5,8	16,8	44,3	1,79	47/1/4	+	+
				31,9	17,5			5,13	8,2	23,7	42,1	2,53	47/1/5	+	-
1,1	7,4	6,3	5,2	12,8	4,3	5,0	7,7	13,89	5,1	7,7	71,4	0,94	47/15/1	+	+
				15,8	5,5			10,86	6,7	9,1	72,6	1,12	47/15/2	+	+
				20,8	7,5			7,96	9,3	11,5	73,7	1,41	47/15/3	+	+
				28,3	10,5			5,69	13,1	15,2	74,6	1,86	47/15/4	+	+
				38,3	14,5			4,12	18,2	20,1	75,2	2,45	47/15/5	+	-
1,1	7,7	6,6	5,5	8,7	3,3	5,3	8,0	15,74	2,3	6,4	35,6	0,82	47/2/1	+	+
				12,4	5,2			9,99	3,6	8,8	36,5	1,12	47/2/2	+	+
				18,3	8,0			6,49	6,1	12,2	39,9	1,55	47/2/3	+	+
				26,0	11,8			4,40	9,2	16,8	40,6	2,14	47/2/4	+	+
				37,1	17,5			2,97	13,4	23,7	39,8	3,03	47/2/5	+	-
1,1	8,4	7,3	6,2	14,4	4,3	6,0	8,7	8,93	6,7	7,7	60,2	1,08	47/25/1	+	+
				17,8	5,5			6,98	8,7	9,1	60,6	1,29	47/25/2	+	+
				23,7	7,5			5,12	12,2	11,5	62,2	1,64	47/25/3	+	+
				32,2	10,5			3,66	17,0	15,2	62,2	2,15	47/25/4	+	+
				43,8	14,5			2,65	23,7	20,1	62,9	2,84	47/25/5	+	-
1,1	9,9	8,8	7,7	11,4	3,3	7,4	10,2	6,64	5,0	6,4	32,9	1,10	47/3/1	+	+
				17,3	5,2			4,21	8,5	8,8	36,0	1,49	47/3/2	+	+
				25,0	8,0			2,74	12,8	12,2	35,2	2,07	47/3/3	+	+
				35,6	11,8			1,86	18,8	16,8	35,0	2,86	47/3/4	+	+
				51,7	17,5			1,25	28,0	23,7	35,1	4,04	47/3/5	+	-
1,1	10,5	9,4	8,3	19,3	4,3	8,0	10,9	4,18	11,6	7,7	48,7	1,40	47/35/1	+	+
				24,1	5,5			3,27	15,0	9,1	49,0	1,66	47/35/2	+	+
				32,3	7,5			2,40	20,8	11,5	49,8	2,11	47/35/3	+	+
				44,3	10,5			1,71	29,1	15,2	49,8	2,78	47/35/4	+	+
				60,5	14,5			1,24	40,4	20,1	50,2	3,67	47/35/5	+	-
1,1	12,1	11,0	9,9	14,9	3,3	9,6	12,5	3,40	8,5	6,4	28,8	1,37	47/4/1	+	+
				22,4	5,2			2,16	13,6	8,8	29,5	1,87	47/4/2	+	+
				33,4	8,0			1,40	21,2	12,2	29,8	2,59	47/4/3	+	+
				47,4	11,8			0,95	30,6	16,8	29,1	3,58	47/4/4	+	+
				70,0	17,5			0,64	46,3	23,7	29,7	5,06	47/4/5	+	-
1,1	12,6	11,5	10,4	24,1	4,3	10,1	13,1	2,28	16,4	7,7	37,5	1,71	47/45/1	+	+
				30,3	5,5			1,79	21,2	9,1	37,8	2,04	47/45/2	+	+
				40,5	7,5			1,31	29,0	11,5	37,9	2,58	47/45/3	+	+
				56,0	10,5			0,94	40,8	15,2	38,2	3,40	47/45/4	+	+
				76,5	14,5			0,68	56,4	20,1	38,2	4,49	47/45/5	+	-
1,1	14,7	13,6	12,5	20,4	3,3	12,2	15,2	1,80	14,0	6,4	25,1	1,70	47/5/1	+	+
				30,5	5,2			1,14	21,7	8,8	24,8	2,31	47/5/2	+	+
				45,7	8,0			0,74	33,5	12,2	24,9	3,21	47/5/3	+	+
				61,6	11,8			0,50	44,8	16,8	22,6	4,43	47/5/4	+	+
				97,2	17,5			0,34	73,5	23,7	24,9	6,26	47/5/5	+	-
1,1	17,6	16,5	15,4	27,6	3,3	15,0	18,3	1,01	21,2	6,4	21,3	2,06	47/6/1	+	+
				41,8	5,2			0,64	33,0	8,8	21,1	2,81	47/6/2	+	+
				63,6	8,0			0,42	51,4	12,2	21,4	3,90	47/6/3	+	+
				92,0	11,8			0,28	75,2	16,8	21,2	5,39	47/6/4	+	-
				133,0	17,5			0,19	109,3	23,7	20,8	7,61	47/6/5	+	-

d = 1,25 - 1,30 mm

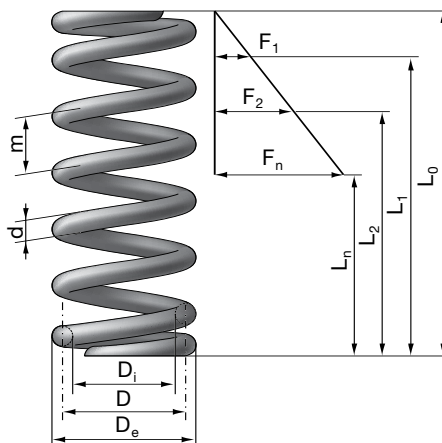
STAL ZWYKŁA 1.1200

HENNLICH Sp. z o.o. • ul. Wilsona 24A • 44-190 Knurów • tel. +48 (32) 42 06 710 • e-mail: sprezyny@hennlich.pl • www.hennlich.pl

d [mm]	D _e [mm]	D [mm]	D _i [mm]	L ₀ [mm]	n	D _d [mm]	D _h [mm]	R [N/mm]	s _n [mm]	L _n [mm]	F _n [N]	M [g]	Symbol	▼▼▼	↕
1,25	7,55	6,30	5,05	12,0	3,5	4,8	7,9	28,45	4,4	7,6	125,7	1,06	48/1/1	+	+
				17,0	5,5			18,11	6,7	10,3	120,6	1,44	48/1/2	+	+
				25,0	8,5			11,72	10,5	14,5	123,3	2,02	48/1/3	+	+
				35,5	12,5			7,97	15,5	20,0	123,5	2,79	48/1/4	+	-
				51,5	18,5			5,38	23,2	28,3	125,1	3,94	48/1/5	+	-
1,25	9,25	8,00	6,75	15,0	3,5	6,5	9,6	13,9	7,4	7,6	102,6	1,34	48/2/1	+	+
				22,0	5,5			8,84	11,6	10,4	102,6	1,83	48/2/2	+	+
				33,0	8,5			5,72	17,9	15,1	102,6	2,57	48/2/3	+	+
				47,0	12,5			3,89	26,4	20,6	102,6	3,54	48/2/4	+	-
				69,0	18,5			2,63	39,0	30,0	102,6	5,01	48/2/5	+	-
1,25	11,25	10,00	8,75	20,0	3,5	8,5	11,8	7,11	11,5	8,5	82,1	1,68	48/3/1	+	+
				29,5	5,5			4,53	18,1	11,4	82,1	2,29	48/3/2	+	+
				44,5	8,5			2,93	28,0	16,5	82,1	3,21	48/3/3	+	+
				64,0	12,5			1,99	41,2	22,8	82,1	4,44	48/3/4	+	-
				93,5	18,5			1,35	61,0	32,5	82,1	6,27	48/3/5	+	-
1,25	13,75	12,50	11,25	27,0	3,5	10,9	14,4	3,64	18,0	9,0	65,7	2,10	48/4/1	+	+
				41,5	5,5			2,32	28,3	13,2	65,7	2,87	48/4/2	+	+
				62,5	8,5			1,50	43,8	18,7	65,7	4,03	48/4/3	+	+
				90,5	12,5			1,02	64,4	26,1	65,7	5,56	48/4/4	+	-
				130,0	18,5			0,69	95,3	34,7	65,7	7,86	48/4/5	+	-
1,25	17,25	16,00	14,75	40,5	3,5	14,4	18,3	1,74	29,5	11,0	51,3	2,71	48/5/1	+	+
				62,0	5,5			1,11	46,4	15,6	51,3	3,70	48/5/2	+	+
				94,0	8,5			0,72	71,7	22,3	51,3	5,18	48/5/3	+	-
				140,0	12,5			0,49	105,5	34,5	51,3	7,17	48/5/4	+	-
				205,0	18,5			0,33	156,1	48,9	51,3	10,14	48/5/5	+	-
1,25	20,25	19,00	17,75	45,0	3,5	17,3	21,4	1,04	37,4	7,6	38,8	3,21	48/6/1	+	+
				65,0	5,5			0,66	54,7	10,3	36,1	4,37	48/6/2	+	+
				98,0	8,5			0,43	83,5	14,5	35,7	6,13	48/6/3	+	+
				143,0	12,5			0,29	123,0	20,0	35,7	8,47	48/6/4	+	-
				207,0	18,5			0,20	178,7	28,3	35,1	11,97	48/6/5	+	-
1,30	7,80	6,50	5,20	13,0	3,8	5,0	8,1	27,92	4,7	8,3	130,8	1,24	48/17/1	+	+
				17,7	5,5			19,29	6,9	10,8	134,0	1,61	48/17/2	+	+
				23,0	7,5			14,14	9,4	13,6	132,7	2,04	48/17/3	+	+
				29,0	9,7			10,94	12,2	16,8	133,7	2,51	48/17/4	+	+
				37,0	12,7			8,35	15,9	21,1	133,1	3,15	48/17/5	+	-
1,30	9,20	7,90	6,60	12,0	2,9	6,4	9,6	20,37	5,0	7,0	101,4	1,28	48/27/1	+	+
				16,0	3,9			15,15	7,5	8,5	114,3	1,54	48/27/2	+	+
				21,0	5,5			10,74	10,2	10,8	110,1	1,95	48/27/3	+	+
				27,0	7,5			7,88	13,4	13,6	105,4	2,48	48/27/4	+	+
				34,0	9,7			6,09	17,2	16,8	105,0	3,05	48/27/5	+	+
1,30	9,20	7,90	6,60	41,0	12,7	6,4	9,6	4,65	19,9	21,1	92,7	3,83	48/27/6	+	+
				57,0	16,7			3,54	30,2	26,8	106,8	4,88	48/27/7	+	-

Symbole w tabeli

- ▼▼▼ Powierzchnie czołowe, szlifowane
- ↕ Standardowa odchyłka osiowości



d = 1,40 mm**STAL ZWYKŁA 1.1200**

HENNLICH Sp. z o.o. • ul. Wilsona 24A • 44-190 Knurów • tel. +48 (32) 42 06 710 • e-mail: sprezyny@hennlich.pl • www.hennlich.pl

d [mm]	D _o [mm]	D [mm]	D _i [mm]	L _o [mm]	n	D _d [mm]	D _h [mm]	R [N/mm]	s _n [mm]	L _n [mm]	F _n [N]	M [g]	Symbol	▼▼▼	▶◀
1,4	8,0	6,6	5,2	14,5	4,3	5,0	8,3	31,70	4,8	9,7	151,6	1,59	49/05/1	+	+
				18,0	5,5			24,78	6,4	11,6	159,4	1,89	49/05/2	+	+
				23,2	7,5			18,17	8,5	14,7	155,3	2,40	49/05/3	+	+
				31,0	10,5			12,98	11,7	19,3	152,1	3,16	49/05/4	+	+
				41,5	14,5			9,40	16,1	25,4	150,9	4,17	49/05/5	+	-
1,4	8,4	7,0	5,6	12,8	3,3	5,4	8,7	34,62	4,6	8,2	160,1	1,42	49/1/1	+	+
				18,0	5,2			21,97	6,9	11,1	151,5	1,93	49/1/2	+	+
				26,6	8,0			14,28	11,2	15,4	159,6	2,68	49/1/3	+	+
				37,8	11,8			9,68	16,5	21,3	159,9	3,70	49/1/4	+	-
				55,0	17,5			6,53	24,8	30,2	161,6	5,23	49/1/5	+	-
1,4	9,1	7,7	6,3	15,6	4,3	6,1	9,4	19,96	5,9	9,7	117,4	1,85	49/15/1	+	+
				19,3	5,5			15,61	7,7	11,6	120,7	2,21	49/15/2	+	+
				25,3	7,5			11,44	10,6	14,7	121,9	2,80	49/15/3	+	+
				34,3	10,5			8,17	15,0	19,3	122,8	3,68	49/15/4	+	+
				46,5	14,5			5,92	21,1	25,4	124,6	4,86	49/15/5	+	-
1,4	9,8	8,4	7,0	14,6	3,3	6,8	10,2	20,03	6,4	8,2	128,7	1,70	49/2/1	+	+
				20,3	5,2			12,71	9,2	11,1	116,9	2,31	49/2/2	+	+
				31,1	8,0			8,26	15,7	15,4	129,5	3,21	49/2/3	+	+
				44,0	11,8			5,60	22,7	21,3	127,3	4,44	49/2/4	+	-
				64,0	17,5			3,78	33,9	30,1	128,2	6,27	49/2/5	+	-
1,4	11,2	9,8	8,4	19,7	4,3	8,1	11,6	9,68	10,0	9,7	96,7	2,36	49/25/1	+	+
				24,5	5,5			7,57	12,9	11,6	97,9	2,81	49/25/2	+	+
				32,5	7,5			5,55	17,8	14,7	99,1	3,56	49/25/3	+	+
				44,5	10,5			3,97	25,2	19,3	100,0	4,69	49/25/4	+	+
				60,5	14,5			2,87	35,1	25,4	100,6	6,19	49/25/5	+	-
1,4	12,6	11,2	9,8	19,0	3,3	9,5	13,1	8,45	10,8	8,2	91,5	2,27	49/3/1	+	+
				27,6	5,2			5,36	16,5	11,1	88,5	3,08	49/3/2	+	+
				41,7	8,0			3,49	26,3	15,4	91,6	4,29	49/3/3	+	+
				59,4	11,8			2,36	38,1	21,3	90,1	5,92	49/3/4	+	-
				86,1	17,5			1,59	56,0	30,1	89,3	8,36	49/3/5	+	-
1,4	13,2	11,8	10,4	25,3	4,3	10,1	13,7	5,55	15,6	9,7	86,4	2,84	49/35/1	+	+
				32,0	5,5			4,34	20,4	11,6	88,6	3,39	49/35/2	+	+
				42,0	7,5			3,18	27,3	14,7	87,0	4,29	49/35/3	+	+
				56,7	10,5			2,27	37,4	19,3	85,0	5,65	49/35/4	+	+
				77,0	14,5			1,64	51,6	25,4	84,8	7,46	49/35/5	+	-
1,4	15,4	14,0	12,6	25,1	3,3	12,2	16,0	4,33	16,9	8,2	73,2	2,84	49/4/1	+	+
				37,8	5,2			2,75	26,7	11,1	73,3	3,86	49/4/2	+	+
				57,0	8,0			1,79	41,6	15,4	74,2	5,37	49/4/3	+	+
				81,8	11,8			1,21	60,5	21,3	73,2	7,41	49/4/4	+	-
				120,0	17,5			0,82	89,9	30,1	73,4	10,47	49/4/5	+	-
1,4	18,9	17,5	16,1	35,2	3,3	15,7	19,8	2,22	27,0	8,2	59,9	3,56	49/5/1	+	+
				53,4	5,2			1,41	42,3	11,1	59,5	4,84	49/5/2	+	+
				80,3	8,0			0,91	64,9	15,4	59,3	6,73	49/5/3	+	+
				116,0	11,8			0,62	94,7	21,3	58,7	9,29	49/5/4	+	-
				171,0	17,5			0,42	140,9	30,1	58,9	13,13	49/5/5	+	-
1,4	22,4	21,0	19,6	40,1	3,3	19,1	23,4	1,28	31,9	8,2	40,9	4,27	49/6/1	+	+
				61,5	5,2			0,81	50,4	11,1	41,0	5,80	49/6/2	+	+
				92,4	8,0			0,53	77,0	15,4	40,7	8,07	49/6/3	+	+
				132,0	11,8			0,36	110,7	21,3	39,7	11,13	49/6/4	+	-
				194,0	17,5			0,24	163,9	30,1	39,6	15,74	49/6/5	+	-

d = 1,60 - 1,80 mm**STAL ZWYKŁA 1.1200**

HENNLICH Sp. z o.o. • ul. Wilsona 24A • 44-190 Knurów • tel. +48 (32) 42 06 710 • e-mail: sprezyny@hennlich.pl • www.hennlich.pl

d [mm]	D _e [mm]	D [mm]	D _i [mm]	L _o [mm]	n	D _d [mm]	D _n [mm]	R [N/mm]	s _n [mm]	L _n [mm]	F _n [N]	M [g]	Symbol	▼▼▼	↺
1,6	9,6	8,0	6,4	14,5	3,5	6,2	10,0	37,30	4,8	9,7	178,6	2,20	60/1/1	+	+
				21,5	5,5			23,74	8,3	13,2	196,0	3,00	60/1/2	+	+
				31,5	8,5			15,36	13,0	18,5	199,1	4,20	60/1/3	+	+
				45,0	12,5			10,44	19,4	25,6	202,6	5,80	60/1/4	+	-
				65,5	18,5			7,06	29,2	36,3	206,4	8,20	60/1/5	+	-
1,6	11,6	10,0	8,4	18,5	3,5	8,1	12,0	19,10	8,6	9,9	165,1	2,75	60/2/1	+	+
				27,0	5,5			12,15	13,6	13,4	165,1	3,75	60/2/2	+	+
				40,5	8,5			7,86	21,0	19,5	165,1	5,25	60/2/3	+	+
				58,5	12,5			5,35	30,9	27,6	165,1	7,26	60/2/4	+	-
				85,0	18,5			3,61	45,7	39,3	165,1	10,26	60/2/5	+	-
1,6	14,1	12,5	10,9	24,0	3,5	10,6	14,7	9,78	13,5	10,5	132,1	3,44	60/3/1	+	+
				36,0	5,5			6,22	21,2	14,8	132,1	4,69	60/3/2	+	+
				53,5	8,5			4,03	32,8	20,7	132,1	6,57	60/3/3	+	+
				78,0	12,5			2,74	48,2	29,8	132,1	9,08	60/3/4	+	-
				115	18,5			1,85	71,4	43,6	132,1	12,85	60/3/5	+	-
1,6	17,6	16,0	14,4	34,0	3,5	14,0	18,4	4,66	22,1	11,9	103,2	4,41	60/4/1	+	+
				51,5	5,5			2,97	34,8	16,7	103,2	6,02	60/4/2	+	+
				77,5	8,5			1,92	53,7	23,8	103,2	8,44	60/4/3	+	+
				110,0	12,5			1,31	79,0	31,0	103,2	11,65	60/4/4	+	-
				165,0	18,5			0,88	117,0	48,0	103,2	16,49	60/4/5	+	-
1,6	21,6	20,0	18,4	48,0	3,5	17,9	22,8	2,39	34,6	13,4	82,5	5,53	60/5/1	+	+
				73,5	5,5			1,52	54,3	19,2	82,5	7,56	60/5/2	+	+
				110,0	8,5			0,98	84,0	26,0	82,5	10,59	60/5/3	+	-
				165,0	12,5			0,67	123,5	41,5	82,5	14,65	60/5/4	+	-
				240,0	18,5			0,45	182,7	57,3	82,5	20,71	60/5/5	+	-
1,6	25,6	24,0	22,4	51,0	3,5	21,9	26,8	1,38	41,3	9,7	57,0	6,62	60/6/1	+	+
				77,5	5,5			0,88	64,3	13,2	56,5	9,03	60/6/2	+	+
				118,0	8,5			0,57	99,5	18,5	56,6	12,66	60/6/3	+	+
				173,0	12,5			0,39	147,4	25,6	57,0	17,5	60/6/4	+	-
				258,0	18,5			0,26	221,8	36,2	58,0	24,77	60/6/5	+	-
1,8	10,8	9,0	7,2	15,0	3,3	7,0	11,2	44,51	4,5	10,5	199,7	3,01	61/1/1	+	+
				21,7	5,2			28,25	7,4	14,3	209,5	4,10	61/1/2	+	+
				32,0	8,0			18,36	12,2	19,8	223,3	5,69	61/1/3	+	+
				45,0	11,8			12,45	17,6	27,4	219,4	7,85	61/1/4	+	+
				65,0	17,5			8,39	26,3	38,7	220,9	11,10	61/1/5	+	-
1,8	12,6	10,8	9,0	18,5	3,3	8,7	13,1	25,76	8,0	10,5	205,7	3,62	61/2/1	+	+
				25,7	5,2			16,35	11,4	14,3	186,6	4,91	61/2/2	+	+
				40,5	8,0			10,63	20,1	20,4	213,2	6,83	61/2/3	+	+
				58,0	11,8			7,20	29,6	28,4	213,2	9,43	61/2/4	+	-
				83,0	17,5			4,86	43,9	39,1	213,2	13,33	61/2/5	+	-
1,8	16,2	14,4	12,6	24,0	3,3	12,2	16,8	10,87	13,5	10,5	146,5	4,82	61/3/1	+	+
				35,5	5,2			6,90	21,2	14,3	146,3	6,56	61/3/2	+	+
				54,0	8,0			4,48	34,2	19,8	153,1	9,11	61/3/3	+	+
				77,0	11,8			3,04	49,6	27,4	150,8	12,58	61/3/4	+	-
				114,0	17,5			2,05	75,3	38,7	154,3	17,78	61/3/5	+	-
1,8	19,8	18,0	16,2	32,0	3,3	15,8	20,6	5,56	21,5	10,5	119,5	6,04	61/4/1	+	+
				48,0	5,2			3,53	33,7	14,3	119,0	8,21	61/4/2	+	+
				72,0	8,0			2,30	52,2	19,8	119,7	11,41	61/4/3	+	+
				105,0	11,8			1,56	77,6	27,4	120,8	15,75	61/4/4	+	-
				153,0	17,5			1,05	114,3	38,7	119,9	22,26	61/4/5	+	-
1,8	24,3	22,5	20,7	44,0	3,3	20,2	25,4	2,85	33,5	10,5	95,4	7,56	61/5/1	+	+
				69,0	5,2			1,81	54,7	14,3	98,9	10,29	61/5/2	+	+
				101,0	8,0			1,18	81,2	19,8	95,4	14,29	61/5/3	+	+
				145,0	11,8			0,80	117,6	27,4	93,7	19,73	61/5/4	+	-
				215,0	17,5			0,54	176,3	38,7	94,7	27,90	61/5/5	+	-
1,8	28,8	27,0	25,2	49,0	3,3	24,6	30,0	1,65	38,5	10,5	63,4	9,06	61/6/1	+	+
				75,0	5,2			1,05	60,7	14,3	63,5	12,32	61/6/2	+	+
				115,0	8,0			0,68	95,2	19,8	64,7	17,13	61/6/3	+	+
				162,0	11,8			0,46	134,6	27,4	62,1	23,64	61/6/4	+	-
				245,0	17,5			0,31	206,3	38,7	64,1	33,44	61/6/5	+	-

d = 2,0 - 2,1 mm**STAL ZWYKŁA 1.1200**

HENNLICH Sp. z o.o. • ul. Wilsona 24A • 44-190 Knurów • tel. +48 (32) 42 06 710 • e-mail: sprezyny@hennlich.pl • www.hennlich.pl

d [mm]	D _e [mm]	D [mm]	D _i [mm]	L _o [mm]	n	D _d [mm]	D _h [mm]	R [N/mm]	s _n [mm]	L _n [mm]	F _n [N]	M [g]	Symbol	▼▼▼	↙
2,0	12,0	10,0	8,0	18,0	3,5	7,7	12,4	46,63	5,9	12,1	274,6	4,29	62/1/1	+	+
				26,5	5,5			29,67	10,0	16,5	296,3	5,86	62/1/2	+	+
				38,5	8,5			19,20	15,4	23,1	295,3	8,20	62/1/3	+	+
				55,0	12,5			13,06	23,1	31,9	301,3	11,33	62/1/4	+	-
				79,5	18,5			8,82	34,4	45,1	303,1	16,01	62/1/5	+	-
2,0	14,5	12,5	10,5	22,5	3,5	10,2	15,0	23,87	10,4	12,1	248,0	5,37	62/2/1	+	+
				33,0	5,5			15,19	16,3	16,7	248,0	7,32	62/2/2	+	+
				49,5	8,5			9,83	25,2	24,3	248,0	10,25	62/2/3	+	+
				71,0	12,5			6,68	37,1	33,9	248,0	14,16	62/2/4	+	-
				105,0	18,5			4,52	54,9	50,1	248,0	20,04	62/2/5	+	-
2,0	18,0	16,0	14,0	30,0	3,5	13,6	18,7	11,38	17,0	13,0	193,7	6,87	62/3/1	+	+
				45,0	5,5			7,24	26,7	18,3	193,7	9,38	62/3/2	+	+
				68,0	8,5			4,69	41,3	26,7	193,7	13,14	62/3/3	+	+
				98,0	12,5			3,19	60,8	37,2	193,7	18,16	62/3/4	+	-
				145,0	18,5			2,15	89,9	55,1	193,7	25,68	62/3/5	+	-
2,0	22,0	20,0	18,0	41,0	3,5	17,5	23,0	5,83	26,6	14,4	155,0	8,61	62/4/1	+	+
				62,0	5,5			3,71	41,8	20,2	155,0	11,75	62/4/2	+	+
				94,0	8,5			2,40	64,6	29,4	155,0	16,47	62/4/3	+	+
				135,0	12,5			1,63	95,0	40,0	155,0	22,75	62/4/4	+	-
				200,0	18,5			1,10	140,5	59,5	155,0	32,18	62/4/5	+	-
2,0	27,0	25,0	23,0	58,0	3,5	22,4	28,4	2,98	41,5	16,5	124,0	10,79	62/5/1	+	+
				88,5	5,5			1,90	65,3	23,2	124,0	14,74	62/5/2	+	+
				135,0	8,5			1,23	100,9	34,1	124,0	20,66	62/5/3	+	-
				195,0	12,5			0,84	148,4	46,6	124,0	28,55	62/5/4	+	-
				290,0	18,5			0,56	219,6	70,4	124,0	40,41	62/5/5	+	-
2,0	32,0	30,0	28,0	61,5	3,5	27,3	33,5	1,73	49,4	12,1	85,3	12,92	62/6/1	+	+
				94,0	5,5			1,10	77,5	16,5	85,2	17,63	62/6/2	+	+
				147,0	8,5			0,71	123,9	23,1	88,1	24,73	62/6/3	+	+
				205,0	12,5			0,48	173,1	31,9	83,7	34,13	62/6/4	+	-
				298,0	18,5			0,33	252,9	45,1	82,6	48,26	62/6/5	+	-
2,1	12,5	10,4	8,3	18,0	3,3	8,0	12,9	53,44	5,8	12,2	307,4	4,74	62/17/1	+	+
				23,0	4,3			41,01	8,3	14,7	342,0	5,64	62/17/2	+	+
				28,0	5,5			32,06	10,7	17,3	342,0	6,72	62/17/3	+	+
				34,0	7,0			25,19	13,2	20,8	332,6	8,06	62/17/4	+	+
				42,0	9,0			19,59	16,6	25,4	324,9	9,85	62/17/5	+	+
				52,0	11,5			15,33	20,8	31,2	319,0	12,09	62/17/6	+	+
				66,0	15,0			11,76	26,7	39,3	314,1	15,22	62/17/7	+	-
2,1	14,6	12,5	10,4	22,0	3,3	10,1	15,1	30,78	9,2	12,8	284,5	5,70	62/27/1	+	+
				26,5	4,3			23,62	11,9	14,6	282,1	6,78	62/27/2	+	+
				32,5	5,5			18,47	15,2	17,3	280,1	8,07	62/27/3	+	+
				40,0	7,0			14,51	19,2	20,8	278,6	9,68	62/27/4	+	+
				50,0	9,0			11,29	24,6	25,4	277,4	11,84	62/27/5	+	+
				63,0	11,5			8,83	31,8	31,2	280,9	14,53	62/27/6	+	+
				81,0	15,0			6,77	41,7	39,3	282,5	18,3	62/27/7	+	-
2,1	16,7	14,6	12,5	25,0	3,3	12,2	17,3	19,32	12,6	12,4	243,6	6,66	62/37/1	+	+
				31,0	4,3			14,82	16,4	14,6	243,6	7,92	62/37/2	+	+
				39,0	5,5			11,59	21,0	18,0	243,6	9,43	62/37/3	+	+
				48,0	7,0			9,11	26,8	21,2	243,6	11,32	62/37/4	+	+
				60,0	9,0			7,08	34,4	25,6	243,6	13,83	62/37/5	+	+
				73,0	11,5			5,54	41,8	31,2	231,7	16,97	62/37/6	+	+
				90,0	15,0			4,25	50,7	39,3	215,5	21,36	62/37/7	+	-

d = 2,25 - 2,50 mm

STAL ZWYKŁA 1.1200

HENNLICH Sp. z o.o. • ul. Wilsona 24A • 44-190 Knurów • tel. +48 (32) 42 06 710 • e-mail: sprezyny@hennlich.pl • www.hennlich.pl

d [mm]	D _e [mm]	D [mm]	D _i [mm]	L _o [mm]	n	D _d [mm]	D _n [mm]	R [N/mm]	s _n [mm]	L _n [mm]	F _n [N]	M [g]	Symbol	▼▼▼	↺
2,25	13,50	11,25	9,00	18,2	3,3	8,7	13,9	55,64	5,1	13,1	283,0	5,88	63/1/1	+	+
				26,3	5,2			35,31	8,5	17,8	299,6	8,00	63/1/2	+	+
				38,6	8,0			22,95	13,9	24,7	318,0	11,11	63/1/3	+	+
				54,7	11,8			15,56	20,6	34,1	319,8	15,33	63/1/4	+	+
				79,0	17,5			10,49	30,8	48,2	322,6	21,66	63/1/5	+	-
2,25	15,75	13,50	11,25	20,8	3,3	10,9	16,2	32,2	7,7	13,1	247,5	7,06	63/2/1	+	+
				30,8	5,2			20,43	13,0	17,8	265,3	9,59	63/2/2	+	+
				45,0	8,0			13,28	20,3	24,7	269,0	13,33	63/2/3	+	+
				64,3	11,8			9,00	30,2	34,1	271,5	18,39	63/2/4	+	+
				93,4	17,5			6,07	45,2	48,2	274,1	25,99	63/2/5	+	-
2,25	20,25	18,00	15,75	28,4	3,3	15,3	20,9	13,58	15,3	13,1	207,6	9,41	63/3/1	+	+
				42,4	5,2			8,62	24,6	17,8	211,9	12,80	63/3/2	+	+
				62,8	8,0			5,60	38,1	24,7	213,2	17,78	63/3/3	+	+
				90,5	11,8			3,80	56,4	34,1	214,1	24,54	63/3/4	+	+
				132,0	17,5			2,56	83,8	48,2	214,5	34,68	63/3/5	+	-
2,25	24,75	22,50	20,25	37,5	3,3	19,7	25,6	6,95	24,4	13,1	169,6	11,78	63/4/1	+	+
				56,8	5,2			4,41	39,0	17,8	172,1	16,01	63/4/2	+	+
				85,1	8,0			2,87	60,4	24,7	173,1	22,25	63/4/3	+	+
				121,0	11,8			1,94	86,9	34,1	168,9	30,71	63/4/4	+	-
				180,0	17,5			1,31	131,8	48,2	172,8	43,42	63/4/5	+	-
2,25	30,25	28,00	25,75	52,5	3,3	25,1	31,5	3,61	39,4	13,1	142,1	14,69	63/5/1	+	+
				80,7	5,2			2,29	62,9	17,8	144,0	19,98	63/5/2	+	+
				123,0	8,0			1,49	98,3	24,7	146,3	27,78	63/5/3	+	+
				175,0	11,8			1,01	140,9	34,1	142,1	38,34	63/5/4	+	-
				260,0	17,5			0,68	211,8	48,2	144,1	54,21	63/5/5	+	-
2,25	36,00	33,75	31,50	58,8	3,3	30,8	37,4	2,06	45,7	13,1	94,1	17,68	63/6/1	+	+
				90,9	5,2			1,31	73,1	17,8	95,6	24,05	63/6/2	+	+
				138,0	8,0			0,85	113,3	24,7	96,3	33,43	63/6/3	+	+
				197,0	11,8			0,58	162,9	34,1	93,8	46,14	63/6/4	+	-
				288,0	17,5			0,39	239,8	48,2	93,2	65,22	63/6/5	+	-
2,50	15,00	12,50	10,00	22,0	3,5	9,7	15,5	58,29	6,9	15,1	401,7	8,38	64/1/1	+	+
				32,0	5,5			37,09	11,4	20,6	422,8	11,43	64/1/2	+	+
				47,5	8,5			24,00	18,7	28,8	447,8	16,01	64/1/3	+	+
				67,5	12,5			16,32	27,7	39,8	451,6	22,11	64/1/4	+	-
				98,0	18,5			11,03	41,7	56,3	459,7	31,27	64/1/5	+	-
2,50	18,50	16,00	13,50	27,5	3,5	13,1	19,1	27,79	12,4	15,1	344,4	10,73	64/2/1	+	+
				41,0	5,5			17,69	20,4	20,6	360,8	14,63	64/2/2	+	+
				61,0	8,5			11,44	31,7	29,3	363,1	20,50	64/2/3	+	+
				88,0	12,5			7,78	46,7	41,3	363,1	28,31	64/2/4	+	-
				130,0	18,5			5,26	69,1	60,9	363,1	40,05	64/2/5	+	-
2,50	22,50	20,00	17,50	36,0	3,5	17,1	23,3	14,23	20,4	15,6	290,5	13,42	64/3/1	+	+
				54,0	5,5			9,06	32,1	21,9	290,5	18,31	64/3/2	+	+
				81,5	8,5			5,86	49,6	31,9	290,5	25,65	64/3/3	+	+
				120,0	12,5			3,98	72,9	47,1	290,5	35,45	64/3/4	+	-
				175,0	18,5			2,69	107,9	67,1	290,5	50,13	64/3/5	+	-
2,50	27,50	25,00	22,50	49,0	3,5	22,0	28,6	7,29	31,9	17,1	232,4	16,80	64/4/1	+	+
				74,5	5,5			4,64	50,1	24,4	232,4	22,93	64/4/2	+	+
				115,0	8,5			3,00	77,5	37,5	232,4	32,14	64/4/3	+	+
				165,0	12,5			2,04	113,9	51,1	232,4	44,40	64/4/4	+	-
				240,0	18,5			1,38	168,6	71,4	232,4	62,79	64/4/5	+	-
2,50	34,50	32,00	29,50	71,5	3,5	28,8	36,2	3,47	52,3	19,2	181,6	21,57	64/5/1	+	+
				110,0	5,5			2,21	82,1	27,9	181,6	29,45	64/5/2	+	+
				170,0	8,5			1,43	126,9	43,1	181,6	41,30	64/5/3	+	-
				245,0	12,5			0,97	186,6	58,4	181,6	57,07	64/5/4	+	-
				360,0	18,5			0,66	276,2	83,8	181,6	80,73	64/5/5	+	-
2,50	40,00	37,50	35,00	74,0	3,5	34,2	41,7	2,16	58,9	15,1	127,1	25,21	64/6/1	+	+
				113,0	5,5			1,37	92,4	20,6	126,9	34,41	64/6/2	+	+
				171,0	8,5			0,89	142,2	28,8	126,4	48,21	64/6/3	+	+
				250,0	12,5			0,60	210,2	39,8	127,0	66,62	64/6/4	+	-
				368,0	18,5			0,41	311,7	56,3	127,3	94,24	64/6/5	+	-

d = 2,80 mm

STAL ZWYKŁA 1.1200

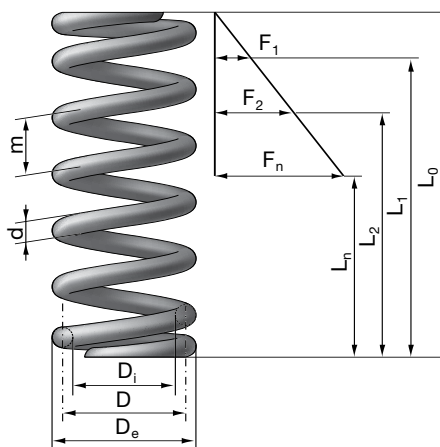
HENNLICH Sp. z o.o. • ul. Wilsona 24A • 44-190 Knurów • tel. +48 (32) 42 06 710 • e-mail: sprezyny@hennlich.pl • www.hennlich.pl

d [mm]	D _e [mm]	D [mm]	D _i [mm]	L ₀ [mm]	n	D _d [mm]	D _h [mm]	R [N/mm]	s _n [mm]	L _n [mm]	F _n [N]	M [g]	Symbol	▼▼▼	↖↗
2,8	16,8	14,0	11,2	22,2	3,3	10,9	17,3	69,24	5,9	16,3	409,1	11,34	65/1/1	+	+
				32,5	5,2			43,94	10,4	22,1	455,6	15,41	65/1/2	+	+
				47,2	8,0			28,56	16,5	30,7	470,2	21,40	65/1/3	+	+
				66,3	11,8			19,36	23,9	42,4	462,4	29,53	65/1/4	+	+
				95,6	17,5			13,06	35,7	59,9	465,6	41,73	65/1/5	+	-
2,8	19,8	17,0	14,2	25,4	3,3	13,8	20,4	38,67	9,1	16,3	352,2	13,76	65/2/1	+	+
				37,4	5,2			24,54	15,3	22,1	374,7	18,70	65/2/2	+	+
				54,5	8,0			15,95	23,8	30,7	379,0	25,97	65/2/3	+	+
				76,7	11,8			10,81	34,3	42,4	370,7	35,84	65/2/4	+	+
				110,0	17,5			7,29	50,1	59,9	365,0	50,64	65/2/5	+	-
2,8	25,2	22,4	19,6	34,0	3,3	19,1	26,0	16,90	17,7	16,3	299,3	18,13	65/3/1	+	+
				49,6	5,2			10,73	27,5	22,1	294,7	24,64	65/3/2	+	+
				73,4	8,0			6,97	42,7	30,7	297,5	34,23	65/3/3	+	+
				104,0	11,8			4,73	61,6	42,4	291,1	47,24	65/3/4	+	+
				150,0	17,5			3,19	90,1	59,9	287,1	66,76	65/3/5	+	-
2,8	30,8	28,0	25,2	43,4	3,3	24,6	31,8	8,65	27,1	16,3	234,6	22,68	65/4/1	+	+
				65,7	5,2			5,49	43,6	22,1	239,3	30,83	65/4/2	+	+
				98,2	8,0			3,57	67,5	30,7	240,8	42,83	65/4/3	+	+
				138,0	11,8			2,42	95,6	42,4	231,3	59,10	65/4/4	+	+
				203,0	17,5			1,63	143,1	59,9	233,5	83,54	65/4/5	+	-
2,8	37,8	35,0	32,2	59,3	3,3	31,5	39,2	4,43	43,0	16,3	190,6	28,38	65/5/1	+	+
				89,6	5,2			2,81	67,5	22,1	189,7	38,59	65/5/2	+	+
				136,0	8,0			1,83	105,3	30,7	192,4	53,64	65/5/3	+	+
				195,0	11,8			1,24	152,6	42,4	189,1	74,03	65/5/4	+	-
				283,0	17,5			0,84	223,1	59,9	186,4	104,62	65/5/5	+	-
2,8	44,8	42,0	39,2	67,1	3,3	38,3	46,4	2,56	50,8	16,3	130,3	34,03	65/6/1	+	+
				101,0	5,2			1,63	78,9	22,1	128,3	46,26	65/6/2	+	+
				155,0	8,0			1,06	124,3	30,7	131,4	64,31	65/6/3	+	+
				219,0	11,8			0,72	176,6	42,4	126,6	88,74	65/6/4	+	-
				324,0	17,5			0,48	264,1	59,9	127,7	125,45	65/6/5	+	-

Symbole w tabeli

▼▼▼ Powierzchnie czołowe, szlifowane

↖↗ Standardowa odchyłka osiowości



d = 3,0 mm

STAL ZWYKŁA 1.1200

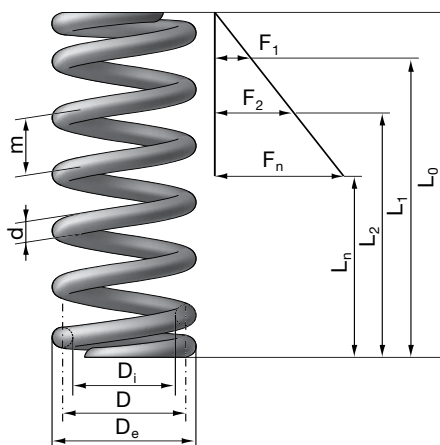
HENNLICH Sp. z o.o. • ul. Wilsona 24A • 44-190 Knurów • tel. +48 (32) 42 06 710 • e-mail: sprezyny@hennlich.pl • www.hennlich.pl

d [mm]	D _e [mm]	D [mm]	D _i [mm]	L ₀ [mm]	n	D _d [mm]	D _h [mm]	R [N/mm]	s _n [mm]	L _n [mm]	F _n [N]	M [g]	Symbol	▼▼▼	↕
3,0	19,4	16,4	13,4	27,0	3,3	13,0	20,0	56,76	9,6	17,4	542,3	15,26	65/27/1	+	+
				34,0	4,3			43,56	13,3	20,7	577,7	18,14	65/27/2	+	+
				42,0	5,5			34,06	17,3	24,7	589,6	21,60	65/27/3	+	+
				52,0	7,0			26,76	22,1	29,9	591,2	25,92	65/27/4	+	+
				64,0	9,0			20,81	27,8	36,2	578,4	31,68	65/27/5	+	+
				80,0	11,5			16,29	35,6	44,4	579,2	38,88	65/27/6	+	+
				103,0	15			12,49	47,0	56,0	587,4	48,97	65/27/7	+	-
3,0	22,5	19,5	16,5	31,0	3,3	16,1	23,2	33,77	13,6	17,4	457,6	18,13	65/37/1	+	+
				39,0	4,3			25,91	18,3	20,7	473,2	21,56	65/37/2	+	+
				48,0	5,5			20,26	23,3	24,7	472,3	25,67	65/37/3	+	+
				60,0	7,0			15,92	30,4	29,6	483,5	30,81	65/37/4	+	+
				75,0	9,0			12,38	38,8	36,2	480,2	37,66	65/37/5	+	+
				91,0	11,5			9,69	46,6	44,4	451,1	46,20	65/37/6	+	+
				117,0	15,0			7,43	61,0	56,0	453,4	58,19	65/37/7	+	-
3,0	26,5	23,5	20,5	37,0	3,3	20,0	27,3	19,29	19,6	17,4	377,2	21,85	65/47/1	+	+
				48,0	4,3			14,81	27,3	20,7	403,6	25,99	65/47/2	+	+
				60,0	5,5			11,57	35,3	24,7	408,7	30,95	65/47/3	+	+
				74,0	7,0			9,09	44,4	29,6	403,6	37,15	65/47/4	+	+
				91,0	9,0			7,07	54,8	36,2	387,6	45,39	65/47/5	+	+
				115,0	11,5			5,54	70,6	44,4	390,6	55,72	65/47/6	+	+
				147,0	15			4,24	91,0	56,0	386,4	70,17	65/47/7	+	-
3,0	31,7	28,7	25,7	52,0	3,5	25,1	32,8	9,99	33,8	18,2	337,8	27,73	65/57/1	+	+
				65,0	4,5			7,77	43,5	21,5	337,8	32,79	65/57/2	+	+
				80,0	5,7			6,13	54,7	25,3	335,1	38,85	65/57/3	+	+
				103,0	7,5			4,66	71,7	31,3	334,2	47,94	65/57/4	+	+
				131,0	9,7			3,60	92,5	38,5	333,2	59,06	65/57/5	+	+
				145,0	12,7			2,75	96,6	48,4	265,9	74,04	65/57/6	+	+
				190,0	15,7			2,23	131,7	58,3	293,3	89,24	65/57/7	+	-
3,0	38,8	35,8	32,8	51,0	3,3	32,0	40,0	5,46	33,6	17,4	183,1	33,25	65/67/1	+	+
				77,0	5,0			3,60	54,0	23,0	194,3	43,96	65/67/2	+	+
				107,0	7,0			2,57	77,4	29,6	199,0	56,55	65/67/3	+	+
				150,0	10,0			1,80	110,5	39,5	199,0	75,42	65/67/4	+	+
				200,0	14,0			1,29	147,3	52,7	189,5	100,54	65/67/5	+	-

Symbole w tabeli

▼▼▼ Powierzchnie czołowe, szlifowane

↕ Standardowa odchyłka osiowości



d = 3,2 - 3,6 mm**STAL ZWYKŁA 1.1200**

HENNLICH Sp. z o.o. • ul. Wilsona 24A • 44-190 Knurów • tel. +48 (32) 42 06 710 • e-mail: sprezyny@hennlich.pl • www.hennlich.pl

d [mm]	D _e [mm]	D [mm]	D _i [mm]	L _o [mm]	n	D _d [mm]	D _h [mm]	R [N/mm]	s _n [mm]	L _n [mm]	F _n [N]	M [g]	Symbol	▼▼▼	↖
3,2	19,2	16,0	12,8	27,5	3,5	12,4	19,8	74,61	8,2	19,3	611,5	17,57	66/1/1	+	+
				40,0	5,5			47,48	13,7	26,3	649,3	23,97	66/1/2	+	+
				59,0	8,5			30,72	22,1	36,9	680,4	33,56	66/1/3	+	+
				83,5	12,5			20,89	32,6	50,9	681,2	46,35	66/1/4	+	-
				120,0	18,5			14,11	48,0	72,0	678,2	65,53	66/1/5	+	-
3,2	23,2	20,0	16,8	33,5	3,5	16,4	23,9	38,20	14,2	19,3	542,3	21,96	66/2/1	+	+
				49,5	5,5			24,31	23,2	26,3	563,4	29,96	66/2/2	+	+
				74,0	8,5			15,73	36,9	37,1	580,9	41,96	66/2/3	+	+
				105,0	12,5			10,70	54,1	50,9	578,7	57,94	66/2/4	+	-
				155,0	18,5			7,23	80,4	74,6	580,9	81,95	66/2/5	+	-
3,2	28,2	25,0	21,8	42,5	3,5	21,3	29,1	19,56	23,2	19,3	453,7	27,46	66/3/1	+	+
				63,5	5,5			12,45	37,2	26,3	462,7	37,46	66/3/2	+	+
				94,5	8,5			8,05	57,6	36,9	464,2	52,46	66/3/3	+	+
				135,0	12,5			5,48	84,1	50,9	460,6	72,46	66/3/4	+	-
				200,0	18,5			3,70	125,6	74,4	464,7	102,49	66/3/5	+	-
3,2	35,2	32,0	28,8	58,5	3,5	28,1	36,5	9,33	38,9	19,6	363,1	35,19	66/4/1	+	+
				88,5	5,5			5,93	61,2	27,3	363,1	48,02	66/4/2	+	+
				135,0	8,5			3,84	94,6	40,4	363,1	67,29	66/4/3	+	+
				190,0	12,5			2,61	139,0	51,0	363,1	92,91	66/4/4	+	-
				280,0	18,5			1,76	205,8	74,2	363,1	131,41	66/4/5	+	-
3,2	43,2	40,0	36,8	82,0	3,5	36,0	45,1	4,77	60,8	21,2	290,5	44,08	66/5/1	+	+
				125,0	5,5			3,04	95,6	29,4	290,5	60,18	66/5/2	+	+
				190,0	8,5			1,97	147,7	42,3	290,5	84,33	66/5/3	+	+
				275,0	12,5			1,34	217,3	57,7	290,5	116,52	66/5/4	+	-
				405,0	18,5			0,90	321,5	83,5	290,5	164,82	66/5/5	+	-
3,2	51,2	48,0	44,8	87,0	3,5	43,8	53,1	2,76	67,7	19,3	187,1	52,78	66/6/1	+	+
				135,0	5,5			1,76	108,7	26,3	191,1	72,06	66/6/2	+	+
				203,0	8,5			1,14	166,1	36,9	189,0	100,94	66/6/3	+	+
				282,0	12,5			0,77	231,1	50,9	178,8	139,34	66/6/4	+	-
				430,0	18,5			0,52	358,0	72,0	187,2	197,22	66/6/5	+	-
3,6	21,6	18,0	14,4	28,1	3,3	14,0	22,2	89,02	7,2	20,9	637,2	24,09	67/1/1	+	+
				40,7	5,2			56,49	12,3	28,4	692,1	32,74	67/1/2	+	+
				59,4	8,0			36,72	19,9	39,5	730,3	45,48	67/1/3	+	+
				83,8	11,8			24,89	29,3	54,5	728,7	62,76	67/1/4	+	-
				121,0	17,5			16,79	44,0	77,0	737,8	88,68	67/1/5	+	-
3,6	25,6	22,0	18,4	32,0	3,3	17,9	26,3	48,76	11,1	20,9	539,2	29,43	67/2/1	+	+
				46,0	5,2			30,94	17,6	28,4	543,1	39,98	67/2/2	+	+
				70,0	8,0			20,11	30,5	39,5	613,2	55,56	67/2/3	+	+
				98,6	11,8			13,64	44,1	54,5	600,9	76,67	67/2/4	+	+
				143,0	17,5			9,19	66,0	77,0	606,3	108,34	67/2/5	+	-
3,6	32,6	29,0	25,4	42,4	3,3	24,8	33,5	21,29	21,5	20,9	456,8	38,79	67/3/1	+	+
				62,9	5,2			13,51	34,5	28,4	465,4	52,72	67/3/2	+	+
				93,6	8,0			8,78	54,1	39,5	474,9	73,25	67/3/3	+	+
				131,0	11,8			5,95	76,5	54,5	455,2	101,07	67/3/4	+	+
				192,0	17,5			4,01	115,0	77,0	461,4	142,85	67/3/5	+	-
3,6	39,6	36,0	32,4	54,4	3,3	31,7	40,8	11,13	33,5	20,9	372,3	48,18	67/4/1	+	+
				81,3	5,2			7,06	52,9	28,4	373,2	65,48	67/4/2	+	+
				122,0	8,0			4,59	82,5	39,5	378,6	90,99	67/4/3	+	+
				175,0	11,8			3,11	120,5	54,5	374,9	125,59	67/4/4	+	+
				253,0	17,5			2,10	176,0	77,0	369,2	177,48	67/4/5	+	-
3,6	48,6	45,0	41,4	75,4	3,3	40,5	50,3	5,70	54,5	20,9	310,3	60,32	67/5/1	+	+
				114,0	5,2			3,62	85,6	28,4	309,3	82,00	67/5/2	+	+
				173,0	8,0			2,35	133,5	39,5	313,7	113,98	67/5/3	+	+
				243,0	11,8			1,59	188,5	54,5	300,3	157,26	67/5/4	+	-
				362,0	17,5			1,07	28,05	77,0	306,1	222,34	67/5/5	+	-
3,6	57,6	54,0	50,4	85,0	3,3	49,3	59,6	3,30	64,1	20,9	211,2	72,32	67/6/1	+	+
				129,0	5,2			2,09	100,6	28,4	210,4	98,31	67/6/2	+	+
				194,0	8,0			1,36	154,5	39,5	210,1	136,62	67/6/3	+	+
				278,0	11,8			0,92	223,5	54,5	206,0	188,56	67/6/4	+	+
				408,0	17,5			0,62	331,0	77,0	205,8	266,52	67/6/5	+	-

d = 4,0 - 4,5 mm

STAL ZWYKŁA 1.1200

HENNLICH Sp. z o.o. • ul. Wilsona 24A • 44-190 Knurów • tel. +48 (32) 42 06 710 • e-mail: sprezyny@hennlich.pl • www.hennlich.pl

d [mm]	D _e [mm]	D [mm]	D _i [mm]	L ₀ [mm]	n	D _d [mm]	D _h [mm]	R [N/mm]	s _n [mm]	L _n [mm]	F _n [N]	M [g]	Symbol	▼▼▼	↺
4,0	24,0	20,0	16,0	33,5	3,5	15,6	24,7	93,26	9,4	24,1	873,8	34,31	68/1/1	+	+
				49,0	5,5			59,35	16,1	32,9	955,2	46,80	68/1/2	+	+
				72,0	8,5			38,40	25,9	46,1	995,9	65,53	68/1/3	+	+
				105,0	12,5			26,11	41,4	63,6	1080,6	90,54	68/1/4	+	-
				150,0	18,5			17,64	60,1	89,9	1059,7	127,99	68/1/5	+	-
4,0	29,0	25,0	21,0	41,0	3,5	20,5	29,8	47,75	16,9	24,1	805,5	42,88	68/2/1	+	+
				60,5	5,5			30,38	27,6	32,9	838,5	58,49	68/2/2	+	+
				89,5	8,5			19,66	43,4	46,1	853,9	81,91	68/2/3	+	+
				130,0	12,5			13,37	64,9	65,1	867,7	113,16	68/2/4	+	+
				185,0	18,5			9,03	95,1	89,9	858,7	159,95	68/2/5	+	-
4,0	36,0	32,0	28,0	53,5	3,5	27,3	37,1	22,77	29,4	24,1	668,7	54,90	68/3/1	+	+
				79,5	5,5			14,49	46,6	32,9	675,1	74,90	68/3/2	+	+
				120,0	8,5			9,38	72,3	47,7	677,9	104,92	68/3/3	+	+
				170,0	12,5			6,38	106,3	63,7	677,9	144,89	68/3/4	+	-
				250,0	18,5			4,31	157,4	92,6	677,9	204,91	68/3/5	+	-
4,0	44,0	40,0	36,0	71,0	3,5	35,2	45,5	11,66	46,5	24,5	542,3	68,69	68/4/1	+	+
				105,0	5,5			7,42	72,1	32,9	534,8	93,71	68/4/2	+	+
				160,0	8,5			4,80	113,0	47,0	542,3	131,29	68/4/3	+	+
				235,0	12,5			3,26	166,2	68,8	542,3	181,42	68/4/4	+	-
				340,0	18,5			2,21	245,9	94,1	542,3	256,52	68/4/5	+	-
4,0	54,0	50,0	46,0	99,0	3,5	45,0	56,2	5,97	72,7	26,3	433,9	86,04	68/5/1	+	+
				150,0	5,5			3,80	114,2	35,8	433,9	117,43	68/5/2	+	+
				230,0	8,5			2,46	176,5	53,5	433,9	164,58	68/5/3	+	+
				335,0	12,5			1,67	259,6	75,4	433,9	227,42	68/5/4	+	-
				490,0	18,5			1,13	384,2	105,8	433,9	321,64	68/5/5	+	-
4,0	64,0	60,0	56,0	112,0	3,5	54,8	66,5	3,45	87,9	24,1	303,5	103,14	68/6/1	+	+
				169,0	5,5			2,20	136,1	32,9	299,1	140,75	68/6/2	+	+
				257,0	8,5			1,42	210,9	46,1	300,0	197,21	68/6/3	+	+
				367,0	12,5			0,97	303,4	63,6	293,4	272,37	68/6/4	+	-
				550,0	18,5			0,65	460,1	89,9	300,6	385,38	68/6/5	+	-
4,5	27,0	22,5	18,0	36,0	3,3	17,5	27,7	111,27	9,9	26,1	1097,0	47,07	69/1/1	+	+
				51,0	5,2			70,62	15,5	35,5	1093,7	63,94	69/1/2	+	+
				75,0	8,0			45,90	25,7	49,3	1178,6	88,83	69/1/3	+	+
				105,0	11,8			31,12	36,9	68,1	1149,4	122,57	69/1/4	+	+
				153,0	17,5			20,98	56,8	96,2	1192,3	173,23	69/1/5	+	-
4,5	34,5	30,0	25,5	42,0	3,3	24,9	35,4	46,94	15,9	26,1	744,5	62,67	69/2/1	+	+
				66,0	5,2			29,79	30,5	35,5	908,3	85,23	69/2/2	+	+
				98,0	8,0			19,36	48,7	49,3	942,6	118,42	69/2/3	+	+
				140,0	11,8			13,13	71,9	68,1	944,4	163,43	69/2/4	+	+
				204,0	17,5			8,85	107,8	96,2	954,4	230,98	69/2/5	+	-
4,5	40,5	36,0	31,5	53,0	3,3	30,8	41,7	27,17	26,9	26,1	729,7	75,25	69/3/1	+	+
				77,0	5,2			17,24	41,5	35,5	715,3	102,24	69/3/2	+	+
				115,0	8,0			11,21	65,7	49,3	736,0	142,06	69/3/3	+	+
				165,0	11,8			7,60	96,9	68,1	736,4	196,08	69/3/4	+	+
				239,0	17,5			5,12	142,8	96,2	731,6	277,09	69/3/5	+	-
4,5	49,5	45,0	40,5	68,0	3,3	39,6	51,0	13,91	41,9	26,1	582,2	94,10	69/4/1	+	+
				102,0	5,2			8,83	66,5	35,5	586,9	127,90	69/4/2	+	+
				152,0	8,0			5,74	102,7	49,3	589,1	177,71	69/4/3	+	+
				219,0	11,8			3,89	150,9	68,1	587,1	245,30	69/4/4	+	+
				335,0	17,5			2,62	238,8	96,2	626,4	346,94	69/4/5	+	-
4,5	60,5	56,0	51,5	93,0	3,3	50,4	62,6	7,22	66,9	26,1	482,5	117,26	69/5/1	+	+
				139,0	5,2			4,58	103,5	35,5	474,0	159,39	69/5/2	+	+
				199,0	8,0			2,98	149,7	49,3	445,6	221,33	69/5/3	+	+
				304,0	11,8			2,02	235,9	68,1	476,2	305,81	69/5/4	+	-
				471,0	17,5			1,36	374,8	96,2	510,1	432,71	69/5/5	+	-
4,5	72,0	67,5	63,0	105,0	3,3	61,6	74,4	4,12	78,9	26,1	325,0	141,23	69/6/1	+	+
				161,0	5,2			2,62	125,5	35,5	328,2	192,01	69/6/2	+	+
				242,0	8,0			1,70	192,7	49,3	327,6	266,83	69/6/3	+	+
				349,0	11,8			1,15	280,9	68,1	323,8	368,32	69/6/4	+	+
				516,0	17,5			0,78	419,8	96,2	326,3	520,66	69/6/5	+	-

d = 5,0 - 6,0 mm**STAL ZWYKŁA 1.1200**

HENNLICH Sp. z o.o. • ul. Wilsona 24A • 44-190 Knurów • tel. +48 (32) 42 06 710 • e-mail: sprezyny@hennlich.pl • www.hennlich.pl

d [mm]	D _e [mm]	D [mm]	D _i [mm]	L _o [mm]	n	D _d [mm]	D _h [mm]	R [N/mm]	s _n [mm]	L _n [mm]	F _n [N]	M [g]	Symbol	▼▼▼	↙
5,0	30,0	25,0	20,0	41,0	3,5	19,5	30,8	116,57	10,9	30,1	1267,7	66,99	80/1/1	+	+
				60,0	5,5			74,18	18,9	41,1	1403,6	91,38	80/1/2	+	+
				87,5	8,5			48,00	30,0	57,5	1439,5	127,94	80/1/3	+	+
				125,0	12,5			32,64	45,6	79,4	1487,7	176,71	80/1/4	+	+
				180,0	18,5			22,05	67,7	112,3	1493,4	249,83	80/1/5	+	-
5,0	37,0	32,0	27,0	51,0	3,5	26,4	38,0	55,59	20,9	30,1	1160,4	85,72	80/2/1	+	+
				75,0	5,5			35,37	33,9	41,1	1199,9	116,93	80/2/2	+	+
				110,0	8,5			22,89	52,5	57,5	1201,4	163,73	80/2/3	+	+
				160,0	12,5			15,56	80,6	79,4	1254,1	226,19	80/2/4	+	+
				230,0	18,5			10,52	117,7	112,3	1237,9	319,78	80/2/5	+	-
5,0	45,0	40,0	35,0	64,0	3,5	34,2	46,3	28,46	33,9	30,1	964,1	107,17	80/3/1	+	+
				95,5	5,5			18,11	54,4	41,1	985,6	146,21	80/3/2	+	+
				140,0	8,5			11,72	82,5	57,5	966,7	204,72	80/3/3	+	+
				205,0	12,5			7,97	125,6	79,4	1000,7	282,84	80/3/4	+	+
				300,0	18,5			5,38	187,7	112,3	1010,5	399,97	80/3/5	+	-
5,0	55,0	50,0	45,0	85,0	3,5	44,0	56,8	14,57	54,9	30,1	799,6	134,08	80/4/1	+	+
				130,0	5,5			9,27	87,2	42,8	808,4	183,00	80/4/2	+	+
				195,0	8,5			6,00	134,7	60,3	808,4	256,32	80/4/3	+	+
				280,0	12,5			4,08	198,1	81,9	808,4	354,04	80/4/4	+	-
				410,0	18,5			2,76	293,2	116,8	808,4	500,69	80/4/5	+	-
5,0	68,0	63,0	58,0	120,0	3,5	56,7	70,6	7,28	88,1	31,9	641,6	169,27	80/5/1	+	+
				180,0	5,5			4,64	138,4	41,6	641,6	230,97	80/5/2	+	+
				275,0	8,5			3,00	213,9	61,1	641,6	323,65	80/5/3	+	+
				395,0	12,5			2,04	314,6	80,4	641,6	447,07	80/5/4	+	-
				585,0	18,5			1,38	465,5	119,5	641,6	632,44	80/5/5	+	-
5,0	80,0	75,0	70,0	159,0	3,5	68,5	83,7	4,32	124,8	34,2	538,9	201,96	80/6/1	+	+
				267,0	5,5			2,75	196,2	70,8	538,9	276,44	80/6/2	+	+
				374,0	8,5			1,78	303,1	70,9	538,9	386,54	80/6/3	+	+
				528,0	12,5			1,21	445,8	82,2	538,9	533,72	80/6/4	+	+
				785,0	18,5			0,82	659,8	125,2	538,9	755,19	80/6/5	+	-
6,0	38,0	32,0	26,0	60,0	4,3	25,4	39,0	93,82	18,6	41,4	1741,0	141,40	81/10/1	+	+
				73,5	5,5			73,35	24,2	49,3	1772,4	168,34	81/10/2	+	+
				97,0	7,5			53,79	34,5	62,5	1856,1	213,27	81/10/3	+	+
				131,0	10,5			38,42	48,8	82,2	1873,9	280,63	81/10/4	+	+
				176,0	14,5			27,82	67,5	108,5	1876,9	370,44	81/10/5	+	-
6,0	43,0	37,0	31,0	67,0	4,3	30,3	44,1	60,69	25,6	41,4	1551,1	163,43	81/20/1	+	+
				82,5	5,5			47,45	33,2	49,3	1573,6	194,58	81/20/2	+	+
				108,5	7,5			34,80	46,0	62,5	1600,9	246,50	81/20/3	+	+
				148,0	10,5			24,85	65,8	82,2	1634,8	324,39	81/20/4	+	+
				200,0	14,5			18,00	91,5	108,5	1646,1	428,23	81/20/5	+	-
6,0	48,7	42,7	36,7	76,0	4,3	35,9	50,0	39,49	34,6	41,4	1364,6	188,58	81/30/1	+	+
				94,5	5,5			30,87	45,2	49,3	1394,3	224,54	81/30/2	+	+
				124,5	7,5			22,64	62,0	62,5	1403,8	284,46	81/30/3	+	+
				170,0	10,5			16,17	87,8	82,2	1419,4	374,35	81/30/4	+	+
				231,0	14,5			11,71	122,5	108,5	1434,0	494,21	81/30/5	+	-
6,0	54,5	48,5	42,5	88,0	4,3	41,6	56,0	26,95	46,6	41,4	1254,6	214,24	81/40/1	+	+
				110,0	5,5			21,07	60,7	49,3	1278,0	255,12	81/40/2	+	+
				146,0	7,5			15,45	83,5	62,5	1290,2	323,22	81/40/3	+	+
				200,0	10,5			11,04	117,8	82,2	1299,7	425,38	81/40/4	+	+
				271,0	14,5			7,99	162,5	108,5	1298,3	561,57	81/40/5	+	-
6,0	64,0	58,0	52,0	111,0	4,3	50,9	65,9	15,76	69,6	41,4	1096,0	256,39	81/50/1	+	+
				140,0	5,5			12,32	90,7	49,3	1116,8	305,34	81/50/2	+	+
				186,0	7,5			9,03	123,5	62,5	1115,7	386,87	81/50/3	+	+
				255,0	10,5			6,45	172,8	82,2	1114,8	509,16	81/50/4	+	+
				349,0	14,5			4,67	240,5	108,5	1123,6	672,27	81/50/5	+	-

d = 6,3 mm

STAL ZWYKŁA 1.1200

HENNLICH Sp. z o.o. • ul. Wilsona 24A • 44-190 Knurów • tel. +48 (32) 42 06 710 • e-mail: sprezyny@hennlich.pl • www.hennlich.pl

d [mm]	D _e [mm]	D [mm]	D _i [mm]	L ₀ [mm]	n	D _d [mm]	D _h [mm]	R [N/mm]	s _n [mm]	L _n [mm]	F _n [N]	M [g]	Symbol	▼▼▼	▶◀						
6,3	29,2	22,9	16,6	47,0	3,5	16,2	30,0	360,74	9,0	38,0	3254,4	97,76	81/55/1	+	+						
				57,0	4,5			280,57	12,1	44,9	3399,6	115,53	81/55/2	+	+						
				70,0	5,8			217,69	16,1	53,9	3513,4	138,63	81/55/3	+	+						
				87,0	7,5			168,34	21,4	65,6	3602,7	168,85	81/55/4	+	+						
				107,0	9,5			132,90	27,6	79,4	3666,9	204,39	81/55/5	+	+						
				126,0	11,5			109,79	32,8	93,2	3598,9	239,90	81/55/6	+	-						
				155,0	14,5			87,07	41,1	113,9	3575,7	293,19	81/55/7	+	-						
6,3	31,1	24,8	18,5	49,0	3,5	18,0	32,0	284,01	11,0	38,0	3130,3	105,80	81/66/1	+	+						
				60,0	4,5			220,90	15,1	44,9	3339,2	125,05	81/66/2	+	+						
				73,0	5,8			171,39	19,1	53,9	3280,3	150,03	81/66/3	+	+						
				91,0	7,5			132,54	25,4	65,6	3366,7	182,74	81/66/4	+	+						
				112,0	9,5			104,64	32,6	79,4	3410,2	221,21	81/66/5	+	+						
				133,0	11,5			86,44	39,8	93,2	3438,6	259,69	81/66/6	+	-						
				162,0	14,5			68,56	48,1	113,9	3295,1	317,31	81/66/7	+	-						
6,3	34,0	27,7	21,4	52,0	3,5	20,9	35,0	203,82	14,0	38,0	2858,0	118,07	81/77/1	+	+						
				64,0	4,5			158,53	19,1	44,9	3030,5	139,56	81/77/2	+	+						
				78,0	5,8			123,00	24,1	53,9	2969,1	167,45	81/77/3	+	+						
				98,0	7,5			95,12	32,4	65,6	3081,9	203,98	81/77/4	+	+						
				120,0	9,5			75,09	40,6	79,4	3048,1	246,90	81/77/5	+	+						
				143,0	11,5			62,03	49,8	93,2	3088,1	289,86	81/77/6	+	+						
				177,0	14,5			49,20	63,1	113,9	3102,7	354,29	81/77/7	+	-						
6,3	38,3	32,0	25,7	50,0	3,5	25,1	39,2	140,1	12,0	38,0	1684,3	136,06	82/1/1	+	+						
				75,0	5,5			89,16	23,2	51,8	2069,4	185,64	82/1/2	+	+						
				110,0	8,5			57,69	37,5	72,5	2163,1	259,93	82/1/3	+	+						
				155,0	12,5			39,23	54,9	100,1	2152,7	358,95	82/1/4	+	+						
				225,0	18,5			26,51	83,4	141,6	2211,8	507,54	82/1/5	+	-						
				6,3	38,9			32,6	26,3	59,0	3,5	25,7	40,0	125,04	21,0	38,0	2628,5	138,88	81/88/1	+	+
										72,0	4,5			97,25	27,1	44,9	2637,1	164,14	81/88/2	+	+
89,0	5,8	75,45	35,1			53,9	2651,4			196,98	81/88/3			+	+						
111,0	7,5	58,35	45,4			65,6	2649,2			239,92	81/88/4			+	+						
137,0	9,5	46,07	57,6			79,4	2653,0			290,44	81/88/5			+	+						
162,0	11,5	38,06	68,8			93,2	2617,4			340,93	81/88/6			+	+						
200,0	14,5	30,18	86,1			113,9	2597,6			416,69	81/88/7			+	-						
6,3	46,3	40,0	33,7	60,0	3,5	32,9	47,5	71,73	22,0	38,0	1579,7	170,00	82/2/1	+	+						
				90,0	5,5			45,65	38,2	51,8	1744,3	231,94	82/2/2	+	+						
				135,0	8,5			29,54	62,5	72,5	1845,9	324,85	82/2/3	+	+						
				195,0	12,5			20,09	94,9	100,1	1905,6	448,72	82/2/4	+	+						
				280,0	18,5			13,57	138,4	141,6	1878,8	634,39	82/2/5	+	-						
				6,3	56,3			50,0	43,7	80,0	3,5	42,7	57,9	36,73	41,8	38,2	1536,3	212,67	82/3/1	+	+
										115,0	5,5			23,37	63,2	51,8	1477,4	290,01	82/3/2	+	+
175,0	8,5	15,12	101,6			73,4	1536,3			406,26	82/3/3			+	+						
250,0	12,5	10,28	149,4			100,6	1536,3			561,10	82/3/4			+	+						
365,0	18,5	6,95	221,1			143,9	1536,3			793,44	82/3/5			+	-						
6,3	69,3	63,0	56,7			105,0	3,5			55,5	71,5			18,36	66,4	38,6	1219,3	268,14	82/4/1	+	+
						155,0	5,5							11,68	103,2	51,8	1205,9	365,76	82/4/2	+	+
				235,0	8,5	7,56	161,3	73,7	1219,3			512,37	82/4/3	+	+						
				340,0	12,5	5,14	237,2	102,8	1219,3			707,79	82/4/4	+	-						
				500,0	18,5	3,47	351,0	149,0	1219,3			1001,01	82/4/5	+	-						
				6,3	86,3	80,0	73,7	145,0	3,5			72,1	89,4	8,97	107,0	38,0	959,6	340,95	82/5/1	+	+
								220,0	5,5					5,71	168,2	51,8	959,8	465,31	82/5/2	+	+
335,0	8,5	3,69	260,1					74,9	960,2	651,95	82/5/3			+	+						
490,0	12,5	2,51	382,4					107,6	960,2	900,86	82/5/4			+	-						
720,0	18,5	1,70	566,0					154,0	960,2	1274,13	82/5/5			+	-						
6,3	101,3	95,0	88,7					187,0	3,5	86,8	105,5			5,35	149,0	38,0	797,9	405,51	82/6/1	+	+
								276,0	5,5					3,41	224,2	51,8	764,0	553,16	82/6/2	+	+
				420,0	8,5	2,20	347,5	72,5	766,2			775,07	82/6/3	+	+						
				610,0	12,5	1,50	509,9	100,1	764,4			1070,87	82/6/4	+	-						
				840,0	18,5	1,01	698,4	141,6	707,5			1512,51	82/6/5	+	-						

d = 7,0 - 8,2 mm**STAL ZWYKŁA 1.1200**

HENNLICH Sp. z o.o. • ul. Wilsona 24A • 44-190 Knurów • tel. +48 (32) 42 06 710 • e-mail: sprezyny@hennlich.pl • www.hennlich.pl

d [mm]	D _e [mm]	D [mm]	D _i [mm]	L _o [mm]	n	D _d [mm]	D _h [mm]	R [N/mm]	s _n [mm]	L _n [mm]	F _n [N]	M [g]	Symbol	▼▼▼	▶◀
7,0	34,8	27,8	20,8	55,0	3,5	20,3	35,8	307,32	12,8	42,2	3941,4	146,42	83/0/1	+	+
				66,0	4,5			239,03	16,2	49,8	3862,0	173,00	83/0/2	+	+
				82,0	5,8			185,45	22,2	59,8	4114,9	207,64	83/0/3	+	+
				101,0	7,5			143,42	28,2	72,8	4037,5	252,85	83/0/4	+	+
				125,0	9,5			113,22	36,8	88,2	4168,5	306,11	83/0/5	+	+
				148,0	11,5			93,53	44,5	103,5	4160,3	359,34	83/0/6	+	-
				181,0	14,5			74,18	54,5	126,5	4041,0	439,11	83/0/7	+	-
7,0	38,7	31,7	24,7	68,0	4,4	24,1	40,0	164,88	18,9	49,1	3120,1	193,98	83/1/1	+	+
				83,0	5,6			129,55	24,7	58,3	3202,7	230,36	83/1/2	+	+
				101,0	7,0			103,64	32,0	69,0	3315,0	272,83	83/1/3	+	+
				126,0	9,0			80,61	41,7	84,3	3357,3	333,47	83/1/4	+	+
				156,0	11,5			63,08	52,5	103,5	3310,6	409,23	83/1/5	+	+
				198,0	15,0			48,36	67,6	130,4	3271,4	515,28	83/1/6	+	-
8,0	48,0	40,0	32,0	65,0	3,5	31,3	49,2	186,51	16,8	48,2	3139,1	274,37	84/1/1	+	+
				90,0	5,5			118,69	24,3	65,7	2885,8	374,00	84/1/2	+	+
				135,0	8,5			76,80	43,0	92,0	3305,4	523,81	84/1/3	+	+
				190,0	12,5			52,22	63,0	127,0	3290,5	723,33	84/1/4	+	+
				275,0	18,5			35,29	95,5	179,5	3368,4	1022,72	84/1/5	+	-
				8,0	58,0			50,0	42,0	75,0	3,5	41,1	59,4	95,50	26,8
110,0	5,5	60,77	44,3			65,7	2692,9			467,39	84/2/2			+	+
160,0	8,5	39,32	68,0			92,0	2675,4			654,37	84/2/3			+	+
230,0	12,5	26,74	103,0			127,0	2754,3			903,82	84/2/4			+	+
335,0	18,5	18,07	155,5			179,5	2808,6			1278,01	84/2/5			+	-
8,0	71,0	63,0	55,0	95,0	3,5	53,8	72,9	47,74	46,8	48,2	2235,6	431,80	84/3/1	+	+
				140,0	5,5			30,38	74,3	65,7	2257,6	589,00	84/3/2	+	+
				205,0	8,5			19,66	113,0	92,0	2222,0	824,67	84/3/3	+	+
				300,0	12,5			13,37	173,0	127,0	2312,6	1139,30	84/3/4	+	+
				435,0	18,5			9,03	255,5	179,5	2307,2	1610,89	84/3/5	+	-
8,0	88,0	80,0	72,0	125,0	3,5	70,5	90,6	23,31	76,8	48,2	1791,2	548,59	84/4/1	+	+
				180,0	5,5			14,84	114,3	65,7	1696,0	748,08	84/4/2	+	+
				285,0	8,5			9,60	193,0	92,0	1853,2	1048,44	84/4/3	+	+
				410,0	12,5			6,53	283,0	127,0	1847,5	1448,17	84/4/4	+	+
				600,0	18,5			4,41	420,5	179,5	1854,6	2047,89	84/4/5	+	-
				8,0	108,0			100,0	92,0	170,0	3,5	90,1	111,6	11,94	121,8
260,0	5,5	7,60	194,3			65,7	1476,1			937,01	84/5/2			+	+
390,0	8,5	4,92	298,0			92,0	1464,9			1312,41	84/5/3			+	+
570,0	12,5	3,34	443,0			127,0	1480,7			1813,32	84/5/4			+	-
835,0	18,5	2,26	655,5			179,5	1480,2			2564,41	84/5/5			+	-
8,0	128,0	120,0	112,0	220,0	3,5	109,7	132,8	6,91	171,8	48,2	1187,0	824,90	84/6/1	+	+
				340,0	5,5			4,40	274,3	65,7	1205,9	1126,15	84/6/2	+	+
				507,0	8,5			2,84	415,0	92,0	1180,6	1577,23	84/6/3	+	+
				740,0	12,5			1,93	613,0	127,0	1185,7	2179,31	84/6/4	+	-
				1080,0	18,5			1,31	900,5	179,5	1176,8	3081,86	84/6/5	+	-
8,2	38,90	30,70	22,50	62,0	3,5	22,0	40,0	429,71	12,6	49,4	5427,7	221,96	85/1/1		
				75,0	4,5			334,22	16,7	58,3	5566,4	262,30	85/1/2	+	+
				96,0	5,8			259,31	24,9	71,1	6453,3	315,00	85/1/3	+	+
				115,0	7,5			200,53	29,7	85,3	5961,1	383,38	85/1/4	+	+
				141,0	9,5			158,31	37,8	103,2	5980,2	464,06	85/1/5	+	+
				167,0	11,5			130,78	45,8	121,2	5992,6	544,75	85/1/6	+	-
				206,0	14,5			103,72	57,9	148,1	6004,9	665,78	85/1/7	+	-

d = 8,5 - 9,0 mm

STAL ZWYKŁA 1.1200

HENNLICH Sp. z o.o. • ul. Wilsona 24A • 44-190 Knurów • tel. +48 (32) 42 06 710 • e-mail: sprezyny@hennlich.pl • www.hennlich.pl

d [mm]	D _e [mm]	D [mm]	D _i [mm]	L _o [mm]	n	D _d [mm]	D _h [mm]	R [N/mm]	s _n [mm]	L _n [mm]	F _n [N]	M [g]	Symbol	▼▼▼	▶◀
8,5	58,0	49,5	41,0	80,0	3,4	40,1	59,6	121,84	29,8	50,2	3626,3	376,41	85/2/1	+	+
				100,0	4,4			94,15	40,5	59,5	3809,2	446,26	85/2/2	+	+
				122,0	5,6			73,97	51,3	70,7	3794,5	529,95	85/2/3	+	+
				149,0	7,0			59,18	65,3	83,7	3862,7	627,67	85/2/4	+	+
				186,0	9,0			46,03	83,7	102,3	3850,9	767,18	85/2/5	+	+
				233,0	11,5			36,02	107,4	125,6	3869,0	941,62	85/2/6	+	+
				300,0	15,0			27,62	141,8	158,2	3917,3	1185,9	85/2/7	+	-
8,5	68,1	59,6	51,1	96,0	3,4	50,0	70,0	69,80	45,8	50,2	3194,3	453,23	85/3/1	+	+
				120,0	4,4			53,94	60,5	59,5	3261,0	537,31	85/3/2	+	+
				148,0	5,6			42,38	77,3	70,7	3275,7	638,17	85/3/3	+	+
				183,0	7,0			33,90	98,5	84,5	3338,3	755,97	85/3/4	+	+
				230,0	9,0			26,37	126,6	103,4	3338,3	924,09	85/3/5	+	+
				285,0	11,5			20,64	159,4	125,6	3289,6	1134,02	85/3/6	+	+
				360,0	15,0			15,82	201,8	158,2	3193,5	1427,82	85/3/7	+	-
9,0	48,7	39,7	30,7	71,0	3,4	30,0	50,0	296,8	17,7	53,3	5264,0	339,00	85/11/1	+	+
				87,0	4,4			229,4	23,9	63,1	5475,0	402,00	85/11/2	+	+
				105,0	5,6			180,2	30,0	75,0	5412,0	477,00	85/11/3	+	+
				128,0	7,0			144,2	39,2	88,8	5655,0	565,00	85/11/4	+	+
				158,0	9,0			112,1	49,5	108,5	5550,0	690,00	85/11/5	+	+
				197,0	11,5			87,8	63,8	133,2	5602,0	847,00	85/11/6	+	+
				252,0	15,0			67,3	84,3	167,7	5672,0	1067,00	85/11/7	+	-
9,0	61,0	52,0	43,0	77,0	3,0	42,0	62,5	149,7	29,7	47,3	4439,0	411,00	85/13/0	+	+
				94,0	3,8			118,2	38,4	55,6	4542,0	476,00	85/13/1	+	+
				113,0	4,7			95,6	47,5	65,5	4542,0	550,00	85/13/2	+	+
				133,0	5,7			78,8	57,6	75,4	4542,0	633,00	85/13/3	+	+
				154,0	6,7			67,0	67,8	86,2	4542,0	715,00	85/13/4	+	+
				174,0	7,7			58,3	77,9	96,1	4542,0	797,00	85/13/5	+	+
				195,0	8,7			51,6	88,0	107,0	4542,0	879,00	85/13/6	+	+
				218,0	9,8			45,8	99,1	118,9	4542,0	970,00	85/13/7	+	+
				247,0	11,7			38,4	113,8	133,2	4370,0	1125,00	85/13/8	+	+
				270,0	13,7			32,8	117,1	152,9	3839,0	1289,00	85/13/9	+	+
9,0	61,5	52,5	43,5	330,0	16,7	42,5	63,0	26,1	147,5	182,5	3855,0	1550,00	85/14/9	+	-
9,0	77,7	68,7	59,7	100,0	3,0	58,4	80,0	64,9	52,7	47,3	3418,0	542,00	85/17/0	+	+
				122,0	3,8			51,3	66,8	55,2	3422,0	629,00	85/17/1	+	+
				148,0	4,7			41,4	83,0	65,0	3438,0	727,00	85/17/2	+	+
				177,0	5,7			34,2	100,6	76,4	3438,0	836,00	85/17/3	+	+
				205,0	6,7			29,1	118,3	86,7	3438,0	945,00	85/17/4	+	+
				235,0	7,7			25,3	135,9	99,1	3438,0	1053,00	85/17/5	+	+
				267,0	8,7			22,4	153,6	113,4	3438,0	1162,00	85/17/6	+	+
				295,0	9,8			19,9	173,0	122,0	3438,0	1282,00	85/17/7	+	+
				330,0	11,7			16,7	196,8	133,2	3277,0	1487,00	85/17/8	+	+
				380,0	13,7			14,2	227,1	152,9	3229,0	1704,00	85/17/9	+	-
9,0	78,0	69,0	60,0	470,0	16,7	58,7	80,0	11,5	287,5	182,5	3309,0	2039,00	85/18/9	+	-
9,0	86,0	77,0	68,0	128,0	3,4	66,5	88,7	40,7	74,7	53,3	3040,0	657,00	85/22/1	+	+
				160,0	4,4			31,4	96,9	63,1	3045,0	779,00	85/22/2	+	+
				200,0	5,6			24,7	124,2	75,8	3067,0	925,00	85/22/3	+	+
				250,0	7,0			19,8	155,2	94,8	3067,0	1096,00	85/22/4	+	+
				310,0	9,0			15,4	199,6	110,4	3067,0	1339,00	85/22/5	+	+
				390,0	11,5			12,0	255,0	135,0	3067,0	1644,00	85/22/6	+	+
				500,0	15,0			9,2	332,3	167,7	3064,0	2070,00	85/22/7	+	-

d = 10,0 - 11,0 mm

STAL ZWYKŁA 1.1200

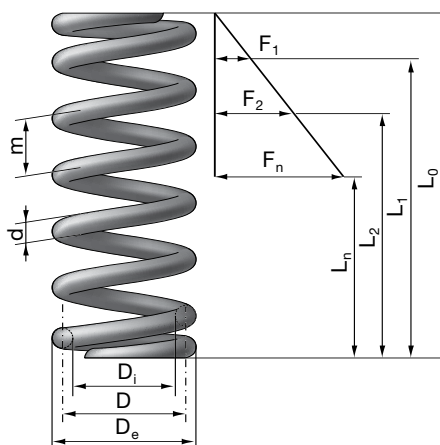
HENNLICH Sp. z o.o. • ul. Wilsona 24A • 44-190 Knurów • tel. +48 (32) 42 06 710 • e-mail: sprezyny@hennlich.pl • www.hennlich.pl

d [mm]	D _e [mm]	D [mm]	D _i [mm]	L ₀ [mm]	n	D _d [mm]	D _h [mm]	R [N/mm]	s _n [mm]	L _n [mm]	F _n [N]	M [g]	Symbol	▼▼▼	↕
10,0	60,0	50,0	40,0	75,0	3,5	39,1	61,4	233,14	14,8	60,2	3438,9	535,40	86/1/1	+	+
				110,0	5,5			148,36	27,8	82,2	4130,6	730,29	86/1/2	+	+
				165,0	8,5			96,00	50,0	115,0	4797,9	1022,80	86/1/3	+	+
				230,0	12,5			65,28	71,2	158,8	4645,3	1412,23	86/1/4	+	+
				335,0	18,5			44,11	110,4	224,6	4871,0	1996,90	86/1/5	+	-
10,0	73,0	63,0	53,0	96,0	3,5	51,8	74,8	116,55	35,8	60,2	4166,7	674,73	86/2/1	+	+
				135,0	5,5			74,17	52,8	82,2	3919,1	919,91	86/2/2	+	+
				200,0	8,5			47,99	85,0	115,0	4078,2	1288,17	86/2/3	+	+
				285,0	12,5			32,63	126,2	158,8	4117,1	1779,07	86/2/4	+	+
				410,0	18,5			22,05	185,4	224,6	4088,8	2515,26	86/2/5	+	-
10,0	90,0	80,0	70,0	115,0	3,5	68,5	92,3	56,92	54,8	60,2	3116,4	856,34	86/3/1	+	+
				175,0	5,5			36,22	92,8	82,2	3362,9	1168,44	86/3/2	+	+
				255,0	8,5			23,44	140,0	115,0	3280,7	1635,88	86/3/3	+	+
				370,0	12,5			15,94	211,2	158,8	3365,4	2259,74	86/3/4	+	+
				540,0	18,5			10,77	315,4	224,6	3396,8	3195,34	86/3/5	+	-
10,0	110,0	100,0	90,0	150,0	3,5	88,1	113,0	29,14	89,8	60,2	2615,6	1070,97	86/4/1	+	+
				230,0	5,5			18,55	147,8	82,2	2741,8	1461,48	86/4/2	+	+
				345,0	8,5			12,00	229,1	115,9	2748,9	2046,86	86/4/3	+	+
				500,0	12,5			8,16	336,9	163,1	2748,9	2827,49	86/4/4	+	+
				730,0	18,5			5,51	498,6	231,4	2748,9	3998,25	86/4/5	+	-
10,0	135,0	125,0	115,0	205,0	3,5	112,6	139,3	14,92	144,8	60,2	2159,8	1340,27	86/5/1	+	+
				315,0	5,5			9,50	231,6	83,4	2199,1	1829,22	86/5/2	+	+
				475,0	8,5			6,14	357,9	117,1	2199,1	2562,22	86/5/3	+	+
				690,0	12,5			4,18	526,4	163,6	2199,1	3539,71	86/5/4	+	-
				1015,0	18,5			2,82	779,0	236,0	2199,1	5006,14	86/5/5	+	-
11,0	39,0	28,0	17,0	64	3,2	16,6	39,8	2045	7,2	56,8	14692	346	87/0/1	+	+
				72	3,7			1769	8,3	63,7	14692	379	87/0/2	+	+
				80	4,3			1522	9,7	70,3	14692	419	87/0/3	+	+
				90	5,0			1309	11,2	78,8	14692	466	87/0/4	+	+
				104	6,0			1091	13,5	90,5	14692	532	87/0/5	+	+
				118	7,0			935	15,7	102,3	14692	599	87/0/6	+	+
				135	8,2			798	18,4	116,6	14692	678	87/0/7	+	+
				161	10,0			654	22,4	138,6	14692	798	87/0/8	+	-
11,0	97,0	86,0	75,0	143,0	3,4	73,4	99,9	65,16	76,9	66,1	5014,1	1095,77	87/3/1	+	+
				177,0	4,4			50,35	99,6	77,4	5014,1	1298,89	87/3/2	+	+
				220,0	5,6			39,56	126,7	93,3	5014,1	1542,87	87/3/3	+	+
				270,0	7,0			31,65	158,4	111,6	5014,1	1827,50	87/3/4	+	+
				330,0	9,0			24,62	197,3	132,7	4856,2	2232,98	87/3/5	+	+
				420,0	12,0			18,46	251,1	168,9	4635,5	2841,27	87/3/6	+	+

Symbole w tabeli

▼▼▼ Powierzchnie czołowe, szlifowane

↕ Standardowa odchyłka osiowości



d = 12,0 -14,0 mm

STAL ZWYKŁA 1.1200

HENNLICH Sp. z o.o. • ul. Wilsona 24A • 44-190 Knurów • tel. +48 (32) 42 06 710 • e-mail: sprezyny@hennlich.pl • www.hennlich.pl

d [mm]	D _e [mm]	D [mm]	D _i [mm]	L _o [mm]	n	D _d [mm]	D _h [mm]	R [N/mm]	s _n [mm]	L _n [mm]	F _n [N]	M [g]	Symbol	▼▼▼	▶◀
12,0	66,0	54,0	42,0	116,0	4,4	41,1	67,7	288,07	31,8	84,2	9160,4	971,08	88/1/2	+	+
				142,0	5,6			226,34	42,0	100,0	9508,9	1153,28	88/1/3	+	+
				173,0	7,0			181,07	54,6	118,4	9885,2	1365,93	88/1/4	+	+
				215,0	9,0			140,83	70,3	144,7	9897,8	1669,44	88/1/5	+	+
				266,0	11,5			110,22	88,4	177,6	9742,0	2048,66	88/1/6	+	+
12,0	76,0	64,0	52,0	131,0	4,4	50,9	77,9	173,03	46,8	84,2	8098,0	1150,15	88/2/1	+	+
				160,0	5,6			135,96	60,0	100,0	8159,0	1365,88	88/2/2	+	+
				200,0	7,0			108,76	80,4	119,6	8747,4	1618,28	88/2/3	+	+
				247,0	9,0			84,59	102,3	144,7	8652,4	1977,69	88/2/4	+	+
				305,0	11,5			66,20	127,4	177,6	8433,8	2426,88	88/2/5	+	+
				385,0	15,0			50,76	161,3	223,7	8189,3	3055,63	88/2/6	+	-
12,0	87,0	75,0	63,0	153,0	4,4	61,6	89,3	107,52	68,8	84,2	7397,3	1347,81	88/3/1	+	+
				190,0	5,6			84,48	88,4	101,6	7464,4	1600,97	88/3/2	+	+
				230,0	7,0			67,58	110,4	119,6	7464,4	1895,95	88/3/3	+	+
				290,0	9,0			52,57	142,0	148,0	7464,4	2317,70	88/3/4	+	+
				350,0	11,5			41,14	172,4	177,6	7091,8	2843,20	88/3/5	+	+
				450,0	15,0			31,54	226,3	223,7	7138,7	3580,71	88/3/6	+	-
12,0	106,0	94,0	82,0	155,0	3,4	80,3	109,1	70,67	84,0	71,0	5933,6	1425,20	88/4/1	+	+
				190,0	4,4			54,61	105,8	84,2	5778,0	1689,16	88/4/2	+	+
				240,0	5,6			42,91	138,8	101,2	5955,7	2006,89	88/4/3	+	+
				300,0	7,0			34,33	173,5	126,5	5955,7	2377,78	88/4/4	+	+
				380,0	9,0			26,70	223,1	156,9	5955,7	2906,93	88/4/5	+	+
				450,0	11,5			20,90	272,4	177,6	5691,6	3564,84	88/4/6	+	+
12,0	116,0	104,0	92,0	170,0	3,4	90,1	119,5	52,19	99,0	71,0	5164,0	1576,70	88/5/1	+	+
				214,0	4,4			40,32	129,8	84,2	5234,2	1869,39	88/5/2	+	+
				265,0	5,6			31,68	165,0	100,0	5228,2	2220,39	88/5/3	+	+
				325,0	7,0			25,35	208,6	118,4	5287,2	2629,96	88/5/4	+	+
				415,0	9,0			19,71	270,3	144,7	5328,4	3215,58	88/5/5	+	+
				565,0	12,5			14,19	374,2	190,8	5312,0	4239,52	88/5/6	+	+
12,5	58,5	46,0	33,5	80,0	3,0	32,7	60,0	804,7	14,2	65,8	11454,0	702,0	88/11/0	+	+
				98,0	3,8			635,3	21,3	76,7	13515,0	815,0	88/11/1	+	+
				117,0	4,7			513,7	26,8	90,2	13756,0	941,0	88/11/2	+	+
				136,0	5,7			423,5	32,5	103,5	13756,0	1082,0	88/11/3	+	+
				157,0	6,7			360,3	38,2	118,8	13756,0	1223,0	88/11/4	+	+
				177,0	7,7			313,5	43,9	133,1	13756,0	1363,0	88/11/5	+	+
				197,0	8,7			277,5	49,6	147,4	13756,0	1504,0	88/11/6	+	+
				217,0	9,8			246,3	55,8	161,2	13756,0	1658,0	88/11/7	+	+
				246,0	11,7			206,3	61,0	185,0	12593,0	1924,0	88/11/8	+	-
12,5	58,8	46,3	33,8	285,0	13,7	33,0	60,0	172,8	72,6	212,4	12551,0	2219,0	88/12/8	+	-
				340,0	16,7			141,8	86,5	253,5	12267,0	2643,0	88/12/9	+	-
13,0	68,0	55,0	42,0	90,0	3,0	41,1	70,0	550,8	21,6	68,4	11906,0	907,0	88/13/0	+	+
				110,0	3,8			434,8	29,8	80,2	12941,0	1053,0	88/13/1	+	+
				133,0	4,7			351,6	36,8	96,2	12941,0	1216,0	88/13/2	+	+
				157,0	5,7			289,9	44,6	112,4	12941,0	1398,0	88/13/3	+	+
				180,0	6,7			246,6	52,5	127,5	12941,0	1580,0	88/13/4	+	+
				203,0	7,7			214,6	60,3	142,7	12941,0	1761,0	88/13/5	+	+
				225,0	8,7			189,9	68,1	156,9	12941,0	1943,0	88/13/6	+	+
				250,0	9,8			168,6	76,8	173,2	12941,0	2143,0	88/13/7	+	+
				282,0	11,7			141,2	89,7	192,3	12664,0	2486,0	88/13/8	+	+
				315,0	13,7			120,6	94,2	220,8	11359,0	2848,0	88/13/9	+	-
14,00	49,0	35,0	21,0	81	3,2	20,5	50,0	2748	8,8	72,2	24231	701	88/22/1	+	+
				90	3,7			2376	10,2	79,8	24231	768	88/22/2	+	+
				101	4,3			2045	11,9	89,1	24231	849	88/22/3	+	+
				114	5,0			1758	13,8	100,2	24231	943	88/22/4	+	+
				132	6,0			1465	16,5	115,5	24231	1078	88/22/5	+	+
				150	7,0			1256	19,3	130,7	24231	1212	88/22/6	+	+
				171	8,2			1072	22,6	148,4	24231	1374	88/22/7	+	+
				204	10,0			879	27,6	176,4	24231	1616	88/22/8	+	-

d = 15,0 - 23,0 mm**STAL ZWYKŁA 1.1200**

HENNLICH Sp. z o.o. • ul. Wilsona 24A • 44-190 Knurów • tel. +48 (32) 42 06 710 • e-mail: sprezyny@hennlich.pl • www.hennlich.pl

d [mm]	D _e [mm]	D [mm]	D _i [mm]	L _o [mm]	n	D _d [mm]	D _h [mm]	R [N/mm]	s _n [mm]	L _n [mm]	F _n [N]	M [g]	Symbol	▼▼▼	▶◀
15,0	78,0	63,0	48,0	104,0	3,0	46,9	80,0	649,6	25,2	78,8	16339,0	1384,0	89/1/0	+	+
				127,0	3,8			512,8	33,8	93,2	17356,0	1606,0	89/1/1	+	+
				150,0	4,7			414,6	41,9	108,1	17356,0	1855,0	89/1/2	+	+
				175,0	5,7			341,9	50,8	124,2	17356,0	2131,0	89/1/3	+	+
				200,0	6,7			290,9	59,7	140,3	17356,0	2408,0	89/1/4	+	+
				225,0	7,7			253,1	68,6	156,4	17356,0	2685,0	89/1/5	+	+
				250,0	8,7			224,0	77,5	172,5	17356,0	2961,0	89/1/6	+	+
				278,0	9,8			198,9	87,3	190,7	17356,0	3266,0	89/1/7	+	+
				323,0	11,7			166,6	101,2	221,8	16863,0	3791,0	89/1/8	+	+
				375,0	13,7			142,2	120,4	254,6	17125,0	4345,0	89/1/9	+	-
15,0	97,0	82,0	67,0	125,0	3,0	65,6	100,0	294,6	45,3	79,7	13334,0	1799,0	89/17/0	+	+
				152,0	3,8			232,6	57,3	94,7	13334,0	2087,0	89/17/1	+	+
				182,0	4,7			188,0	70,9	111,1	13334,0	2411,0	89/17/2	+	+
				213,0	5,7			155,0	86,0	127,0	13334,0	2771,0	89/17/3	+	+
				244,0	6,7			131,9	101,1	142,9	13334,0	3131,0	89/17/4	+	+
				275,0	7,7			114,8	116,2	158,8	13334,0	3491,0	89/17/5	+	+
				305,0	8,7			101,6	131,3	173,7	13334,0	3851,0	89/17/6	+	+
				340,0	9,8			90,2	147,9	192,1	13334,0	4247,0	89/17/7	+	+
				400,0	11,7			75,5	176,5	223,5	13334,0	4931,0	89/17/8	+	+
				460,0	13,7			64,5	205,4	254,6	13249,0	5651,0	89/17/9	+	-
				550,0	16,7			52,9	246,1	303,9	13024,0	6730,0	89/18/9	+	-
				670,0	20,7			42,7	300,4	369,6	12825,0	8169,0	89/19/9	+	-
16,00	58,0	42,0	26,0	94	3,2	25,4	59,1	2712	11,1	82,9	30142	1097	88/33/1	+	+
				105	3,7			2346	12,8	92,2	30142	1203	88/33/2	+	+
				117	4,3			2019	14,9	102,1	30142	1329	88/33/3	+	+
				132	5,0			1736	17,4	114,6	30142	1477	88/33/4	+	+
				153	6,0			1447	20,8	132,2	30142	1688	88/33/5	+	+
				173	7,0			1240	24,3	148,7	30142	1898	88/33/6	+	+
				200	8,2			1059	28,5	171,5	30142	2152	88/33/7	+	+
				236	10,0			868	34,7	201,3	30142	2531	88/33/8	+	-
18,00	68,0	50,0	32,0	110	3,2	31,3	69,3	2575	14,0	96,0	36050	1652	89/33/1	+	+
				122	3,7			2227	16,2	105,8	36050	1811	89/33/2	+	+
				135	4,3			1916	18,8	116,2	36050	2001	89/33/3	+	+
				151	5,0			1648	21,9	129,1	36050	2223	89/33/4	+	+
				175	6,0			1373	26,2	148,8	36050	2540	89/33/5	+	+
				200	7,0			1177	30,6	169,4	36050	2858	89/33/6	+	+
				227	8,2			1005	35,9	191,1	36050	3238	89/33/7	+	+
				270	10,0			824	43,7	226,3	36050	3810	89/33/8	+	-
18,00	77,0	59,0	41,0	100	2,7	40,1	78,4	1858	16,4	83,6	30551	1757	89/34/1	+	+
				115	3,3			1520	20,1	94,9	30551	1981	89/34/2	+	+
				133	4,0			1254	24,4	108,6	30551	2243	89/34/3	+	+
				160	5,0			1003	30,5	129,5	30551	2617	89/34/4	+	+
				185	6,0			836	36,5	148,5	30551	2990	89/34/5	+	+
				210	7,0			716	42,6	167,4	30551	3364	89/34/6	+	+
				241	8,2			612	49,9	191,1	30551	3813	89/34/7	+	+
				287	10,0			502	60,9	226,1	30551	4485	89/34/8	+	+
21,0	84,0	36,0	42,0	113	2,7	41,1	85,6	2827	16,1	96,9	45434	2557	97/22/1	+	+
				130	3,3			2313	19,6	110,4	45434	2883	97/22/2	+	+
				150	4,0			1908	23,8	126,2	45434	3263	97/22/3	+	+
				180	5,0			1526	29,8	150,2	45434	3807	97/22/4	+	+
				207	6,0			1272	35,7	171,3	45434	4350	97/22/5	+	+
				236	7,0			1090	41,7	194,3	45434	4894	97/22/6	+	+
				270	8,2			931	48,8	221,2	45434	5547	97/22/7	+	+
				322	10,0			763	59,5	262,5	45434	6525	97/22/8	+	+
23,0	98,0	75,0	52,0	127	2,7	50,9	99,8	2411	20,8	106,2	50140	3647	97/33/1	+	+
				146	3,3			1972	25,4	120,6	50140	4112	97/33/2	+	+
				170	4,0			1627	30,8	139,2	50140	4655	97/33/3	+	+
				202	5,0			1302	38,5	163,5	50140	5431	97/33/4	+	+
				234	6,0			1085	46,2	187,8	50140	6206	97/33/5	+	+
				267	7,0			930	53,9	213,1	50140	6982	97/33/6	+	+
				306	8,2			794	63,2	242,8	50140	7913	97/33/7	+	+
				364	10,0			651	77,0	287,0	50140	9309	97/33/8	+	+

d = 0,20 mm

STAL NIERDZEWNA 1.4310, V2A

HENNLICH Sp. z o.o. • ul. Wilsona 24A • 44-190 Knurów • tel. +48 (32) 42 06 710 • e-mail: sprezyny@hennlich.pl • www.hennlich.pl

d [mm]	D _e [mm]	D [mm]	D _i [mm]	L _o [mm]	n	D _d [mm]	D _h [mm]	R [N/mm]	s _n [mm]	L _n [mm]	F _n [N]	M [g]	Sym- bol	▼▼▼	▶◀
0,20	1,20	1,00	0,80	2,0	3,5	0,7	1,3	4,08	0,4	1,6	1,7	0,00	32/1/1	-	+
				2,7	5,5			2,60	0,7	2,0	1,7	0,01	32/1/2	-	+
				3,9	8,5			1,68	1,2	2,7	2,0	0,01	32/1/3	-	+
				5,5	12,5			1,14	1,9	3,6	2,1	0,01	32/1/4	-	-
				7,8	18,5			0,77	2,8	5,0	2,2	0,02	32/1/5	-	-
0,20	1,40	1,20	1,00	2,3	3,5	0,9	1,5	2,36	0,7	1,6	1,7	0,01	32/2/1	-	+
				3,2	5,5			1,50	1,2	2,0	1,7	0,01	32/2/2	-	+
				4,6	8,5			0,97	1,9	2,7	1,8	0,01	32/2/3	-	+
				6,5	12,5			0,66	2,9	3,6	1,9	0,01	32/2/4	-	-
				9,3	18,5			0,45	4,3	5,0	1,9	0,02	32/2/5	-	-
0,20	1,80	1,60	1,40	3,0	3,5	1,3	2,0	1,00	1,4	1,6	1,4	0,01	32/3/1	-	+
				4,4	5,5			0,63	2,4	2,0	1,5	0,01	32/3/2	-	+
				6,4	8,5			0,41	3,7	2,7	1,5	0,01	32/3/3	-	+
				9,2	12,5			0,28	5,6	3,6	1,6	0,02	32/3/4	-	-
				13,3	18,5			0,19	8,3	5,0	1,6	0,03	32/3/5	-	-
0,20	2,20	2,00	1,80	4,0	3,5	1,7	2,4	0,51	2,4	1,6	1,2	0,01	32/4/1	-	+
				5,9	5,5			0,32	3,9	2,0	1,3	0,01	32/4/2	-	+
				8,7	8,5			0,21	6,0	2,7	1,3	0,02	32/4/3	-	+
				12,6	12,5			0,14	9,0	3,6	1,3	0,02	32/4/4	-	-
				18,3	18,5			0,10	13,3	5,0	1,3	0,03	32/4/5	-	-
0,20	2,70	2,50	2,30	5,4	3,5	2,2	2,9	0,26	3,8	1,6	1,0	0,01	32/5/1	-	+
				8,2	5,5			0,17	6,2	2,0	1,0	0,01	32/5/2	-	+
				12,4	8,5			0,11	9,7	2,7	1,0	0,02	32/5/3	-	+
				17,9	12,5			0,07	14,3	3,6	1,0	0,03	32/5/4	-	-
				26,2	18,5			0,05	21,2	5,0	1,0	0,04	32/5/5	-	-
0,20	3,20	3,00	2,80	7,0	3,5	2,6	3,5	0,15	5,4	1,6	0,8	0,01	32/6/1	-	+
				10,3	5,5			0,10	8,3	2,0	0,8	0,02	32/6/2	-	+
				16,2	8,5			0,06	13,5	2,7	0,8	0,02	32/6/3	-	-
				24,3	12,5			0,04	20,7	3,6	0,9	0,03	32/6/4	-	-
				32,7	18,5			0,03	27,7	5,0	0,8	0,05	32/6/5	-	-
0,25	1,45	1,20	0,95	2,4	3,3	0,8	1,6	6,11	0,5	1,9	3,0	0,01	34/1/1	-	+
				3,3	5,2			3,88	0,9	2,4	3,3	0,01	34/1/2	-	+
				4,7	8,0			2,52	1,5	3,2	3,7	0,01	34/1/3	-	+
				6,6	11,8			1,71	2,3	4,3	3,9	0,02	34/1/4	-	-
				9,4	17,5			1,15	3,5	5,9	4,0	0,03	34/1/5	-	-
0,25	1,85	1,60	1,35	3,0	3,3	1,2	2,0	2,58	1,1	1,9	2,8	0,01	34/2/1	-	+
				4,3	5,2			1,64	1,9	2,4	3,0	0,01	34/2/2	-	+
				6,2	8,0			1,06	3,0	3,2	3,2	0,02	34/2/3	-	+
				8,7	11,8			0,72	4,4	4,3	3,2	0,03	34/2/4	-	-
				12,5	17,5			0,49	6,6	5,9	3,2	0,04	34/2/5	-	-
0,25	2,25	2,00	1,75	3,7	3,3	1,6	2,4	1,32	1,8	1,9	2,4	0,01	34/3/1	-	+
				5,5	5,2			0,84	3,1	2,4	2,6	0,02	34/3/2	-	+
				8,0	8,0			0,54	4,8	3,2	2,6	0,02	34/3/3	-	+
				11,4	11,8			0,37	7,1	4,3	2,6	0,03	34/3/4	-	-
				16,6	17,5			0,25	10,7	5,9	2,7	0,05	34/3/5	-	-
0,25	2,75	2,50	2,25	4,9	3,3	2,1	2,9	0,68	3,0	1,9	2,0	0,02	34/4/1	-	+
				7,3	5,2			0,43	4,9	2,4	2,1	0,02	34/4/2	-	+
				10,9	8,0			0,28	7,7	3,2	2,1	0,03	34/4/3	-	+
				15,7	11,8			0,19	11,4	4,3	2,2	0,04	34/4/4	-	-
				22,9	17,5			0,13	17,0	5,9	2,2	0,06	34/4/5	-	-
0,25	3,45	3,20	2,95	7,1	3,3	2,8	3,7	0,32	5,2	1,9	1,7	0,02	34/5/1	-	+
				10,7	5,2			0,20	8,3	2,4	1,7	0,03	34/5/2	-	+
				16,1	8,0			0,13	12,9	3,2	1,7	0,04	34/5/3	-	+
				23,3	11,8			0,09	19,0	4,3	1,7	0,05	34/5/4	-	-
				34,1	17,5			0,06	28,2	5,9	1,7	0,08	34/5/5	-	-
0,25	4,00	3,75	3,50	8,4	3,3	3,3	4,3	0,20	6,5	1,9	1,3	0,02	34/6/1	-	+
				12,6	5,2			0,13	10,2	2,4	1,3	0,03	34/6/2	-	+
				19,6	8,0			0,08	16,4	3,2	1,4	0,05	34/6/3	-	+
				30,5	11,8			0,06	26,2	4,3	1,5	0,06	34/6/4	-	-
				38,9	17,5			0,04	33,0	5,9	1,2	0,09	34/6/5	-	-

d = 0,28 - 0,32 mm

STAL NIERDZEWNA 1.4310, V2A

HENNLICH Sp. z o.o. • ul. Wilsona 24A • 44-190 Knurów • tel. +48 (32) 42 06 710 • e-mail: sprezyny@hennlich.pl • www.hennlich.pl

d [mm]	D _e [mm]	D [mm]	D _i [mm]	L _o [mm]	n	D _d [mm]	D _h [mm]	R [N/mm]	s _n [mm]	L _n [mm]	F _n [N]	M [g]	Symbol	▼▼▼	↯
0,28	1,68	1,40	1,12	2,6	3,5	1,0	1,8	5,71	0,4	2,2	2,3	0,01	35/1/1	-	+
				3,6	5,5			3,63	0,8	2,8	2,8	0,02	35/1/2	-	+
				5,2	8,5			2,35	1,4	3,8	3,4	0,02	35/1/3	-	+
				7,1	12,5			1,60	2,1	5,0	3,3	0,03	35/1/4	-	+
				10,1	18,5			1,08	3,2	6,9	3,5	0,04	35/1/5	-	-
0,28	2,10	1,82	1,54	3,2	3,5	1,4	2,3	2,60	1,0	2,2	2,6	0,02	35/2/1	-	+
				5,1	5,5			1,65	2,3	2,8	3,8	0,02	35/2/2	-	+
				6,7	8,5			1,07	2,9	3,8	3,1	0,03	35/2/3	-	+
				9,2	12,5			0,73	4,2	5,0	3,0	0,04	35/2/4	-	+
				13,2	18,5			0,49	6,3	6,9	3,1	0,06	35/2/5	-	-
0,28	2,52	2,24	1,96	4,0	3,5	1,8	2,7	1,39	1,8	2,2	2,5	0,02	35/3/1	-	+
				5,3	5,5			0,89	2,5	2,8	2,2	0,03	35/3/2	-	+
				8,6	8,5			0,57	4,8	3,8	2,8	0,04	35/3/3	-	+
				11,9	12,5			0,39	6,9	5,0	2,7	0,05	35/3/4	-	+
				17,1	18,5			0,26	10,2	6,9	2,7	0,07	35/3/5	-	-
0,28	3,08	2,80	2,52	5,2	3,5	2,4	3,3	0,71	3,0	2,2	2,1	0,02	35/4/1	-	+
				7,6	5,5			0,45	4,8	2,8	2,2	0,03	35/4/2	-	+
				11,5	8,5			0,29	7,7	3,8	2,3	0,05	35/4/3	-	+
				16,2	12,5			0,20	11,2	5,0	2,2	0,06	35/4/4	-	-
				23,3	18,5			0,14	16,4	6,9	2,2	0,09	35/4/5	-	-
0,28	3,78	3,50	3,22	7,2	3,5	3,1	4,0	0,37	5,0	2,2	1,8	0,03	35/5/1	-	+
				11,0	5,5			0,23	8,2	2,8	1,9	0,04	35/5/2	-	+
				16,4	8,5			0,15	12,6	3,8	1,9	0,06	35/5/3	-	+
				23,4	12,5			0,10	18,4	5,0	1,9	0,08	35/5/4	-	-
				34,1	18,5			0,07	27,2	6,9	1,9	0,11	35/5/5	-	-
0,28	4,48	4,20	3,92	8,8	3,5	3,7	4,8	0,21	6,6	2,2	1,4	0,04	35/6/1	-	+
				12,9	5,5			0,13	10,1	2,8	1,4	0,05	35/6/2	-	+
				20,0	8,5			0,09	16,2	3,8	1,4	0,07	35/6/3	-	+
				30,7	12,5			0,06	25,7	5,0	1,5	0,09	35/6/4	-	-
				39,1	18,5			0,04	32,2	6,9	1,3	0,13	35/6/5	-	-
0,32	1,92	1,60	1,28	3,1	3,3	1,2	2,1	6,92	0,7	2,4	4,6	0,02	36/1/1	-	+
				4,4	5,2			4,39	1,3	3,1	5,7	0,02	36/1/2	-	+
				6,3	8,0			2,86	2,2	4,1	6,3	0,03	36/1/3	-	+
				8,7	11,8			1,94	3,2	5,5	6,3	0,04	36/1/4	-	-
				12,5	17,5			1,31	5,0	7,5	6,5	0,06	36/1/5	-	-
0,32	2,32	2,00	1,68	3,7	3,3	1,5	2,5	3,54	1,3	2,4	4,5	0,02	36/2/1	-	+
				5,3	5,2			2,25	2,2	3,1	4,9	0,03	36/2/2	-	+
				7,7	8,0			1,46	3,6	4,1	5,2	0,04	36/2/3	-	+
				10,9	11,8			0,99	5,4	5,5	5,4	0,06	36/2/4	-	-
				15,6	17,5			0,67	8,1	7,5	5,4	0,08	36/2/5	-	-
0,32	2,82	2,50	2,18	4,7	3,3	2,0	3,0	1,81	2,3	2,4	4,1	0,03	36/3/1	-	+
				6,8	5,2			1,15	3,7	3,1	4,2	0,04	36/3/2	-	+
				10,0	8,0			0,75	5,9	4,1	4,4	0,05	36/3/3	-	+
				14,2	11,8			0,51	8,7	5,5	4,4	0,07	36/3/4	-	-
				20,6	17,5			0,34	13,1	7,5	4,5	0,10	36/3/5	-	-
0,32	3,52	3,20	2,88	6,3	3,3	2,7	3,7	0,87	3,9	2,4	3,3	0,03	36/4/1	-	+
				9,4	5,2			0,55	6,3	3,1	3,5	0,05	36/4/2	-	+
				14,0	8,0			0,36	9,9	4,1	3,5	0,06	36/4/3	-	+
				20,1	11,8			0,24	14,6	5,5	3,5	0,09	36/4/4	-	-
				29,3	17,5			0,16	21,8	7,5	3,6	0,13	36/4/5	-	-
0,32	4,32	4,00	3,68	8,7	3,3	3,5	4,6	0,44	6,3	2,4	2,8	0,04	36/5/1	-	+
				13,1	5,2			0,28	10,0	3,1	2,8	0,06	36/5/2	-	+
				19,8	8,0			0,18	15,7	4,1	2,9	0,08	36/5/3	-	+
				28,6	11,8			0,12	23,1	5,5	2,9	0,11	36/5/4	-	-
				41,9	17,5			0,08	34,4	7,5	2,9	0,16	36/5/5	-	-
0,32	5,12	4,80	4,48	9,4	3,3	4,3	5,4	0,26	7,0	2,4	1,8	0,05	36/6/1	-	+
				14,3	5,2			0,16	11,2	3,1	1,8	0,07	36/6/2	-	+
				21,0	8,0			0,11	16,9	4,1	1,8	0,10	36/6/3	-	+
				29,6	11,8			0,07	24,1	5,5	1,7	0,13	36/6/4	-	-
				41,6	17,5			0,05	34,1	7,5	1,6	0,19	36/6/5	-	-

d = 0,40 - 0,45 mm**STAL NIERDZEWNA 1.4310, V2A**

HENNLIICH Sp. z o.o. • ul. Wilsona 24A • 44-190 Knurów • tel. +48 (32) 42 06 710 • e-mail: sprezyny@hennlich.pl • www.hennlich.pl

d [mm]	D _e [mm]	D [mm]	D _i [mm]	L _o [mm]	n	D _d [mm]	D _h [mm]	R [N/mm]	s _n [mm]	L _n [mm]	F _n [N]	M [g]	Symbol	▼▼▼	▶◀
0,40	2,40	2,00	1,60	3,9	3,5	1,5	2,6	8,16	0,8	3,1	6,3	0,03	38/1/1	-	+
				5,5	5,5			5,19	1,5	4,0	7,7	0,05	38/1/2	-	+
				7,8	8,5			3,36	2,4	5,4	8,2	0,07	38/1/3	-	+
				10,9	12,5			2,28	3,7	7,2	8,6	0,09	38/1/4	-	-
				15,6	18,5			1,54	5,8	9,8	8,9	0,13	38/1/5	-	-
0,40	2,90	2,50	2,10	4,7	3,5	2,0	3,1	4,18	1,6	3,1	6,6	0,04	38/2/1	-	+
				6,7	5,5			2,66	2,7	4,0	7,1	0,06	38/2/2	-	+
				9,6	8,5			1,72	4,2	5,4	7,3	0,08	38/2/3	-	+
				13,6	12,5			1,17	6,4	7,2	7,5	0,11	38/2/4	-	-
				19,5	18,5			0,79	9,7	9,8	7,6	0,16	38/2/5	-	-
0,40	3,60	3,20	2,80	6,0	3,5	2,6	3,8	1,99	2,9	3,1	5,7	0,06	38/3/1	-	+
				8,7	5,5			1,27	4,7	4,0	5,9	0,08	38/3/2	-	+
				12,8	8,5			0,82	7,4	5,4	6,1	0,11	38/3/3	-	+
				18,3	12,5			0,56	11,1	7,2	6,2	0,15	38/3/4	-	-
				26,5	18,5			0,38	16,7	9,8	6,3	0,21	38/3/5	-	-
0,40	4,40	4,00	3,60	7,9	3,5	3,4	4,6	1,02	4,8	3,1	4,9	0,07	38/4/1	-	+
				11,7	5,5			0,65	7,7	4,0	5,0	0,09	38/4/2	-	+
				17,5	8,5			0,42	12,1	5,4	5,1	0,13	38/4/3	-	+
				25,1	12,5			0,29	17,9	7,2	5,1	0,18	38/4/4	-	-
				36,6	18,5			0,19	26,8	9,8	5,2	0,26	38/4/5	-	-
0,40	5,40	5,00	4,60	10,9	3,5	4,4	5,7	0,52	7,8	3,1	4,1	0,09	38/5/1	-	+
				16,4	5,5			0,33	12,4	4,0	4,1	0,12	38/5/2	-	+
				24,7	8,5			0,22	19,3	5,4	4,2	0,17	38/5/3	-	+
				35,8	12,5			0,15	28,6	7,2	4,2	0,23	38/5/4	-	-
				52,4	18,5			0,10	42,6	9,8	4,2	0,32	38/5/5	-	-
0,40	6,40	6,00	5,60	13,0	3,5	5,4	6,8	0,30	9,9	3,1	3,0	0,10	38/6/1	-	+
				18,1	5,5			0,19	14,1	4,0	2,7	0,14	38/6/2	-	+
				29,2	8,5			0,12	23,8	5,4	3,0	0,20	38/6/3	-	+
				41,5	12,5			0,08	34,3	7,2	2,9	0,27	38/6/4	-	-
				62,0	18,5			0,06	52,2	9,8	3,0	0,39	38/6/5	-	-
0,45	2,70	2,25	1,80	4,3	3,3	1,7	2,9	9,74	0,9	3,4	8,7	0,05	39/1/1	-	+
				5,8	5,2			6,18	1,4	4,4	8,9	0,06	39/1/2	-	+
				8,4	8,0			4,02	2,6	5,8	10,6	0,09	39/1/3	-	+
				11,4	11,8			2,72	3,7	7,7	10,2	0,12	39/1/4	-	+
				16,4	17,5			1,84	5,9	10,5	10,8	0,17	39/1/5	-	-
0,45	3,45	3,00	2,55	5,3	3,3	2,4	3,6	4,11	1,9	3,4	7,8	0,06	39/2/1	-	+
				6,9	5,2			2,61	2,5	4,4	6,6	0,09	39/2/2	-	+
				10,7	8,0			1,69	4,9	5,8	8,4	0,12	39/2/3	-	+
				14,8	11,8			1,15	7,1	7,7	8,2	0,16	39/2/4	-	+
				21,4	17,5			0,77	10,9	10,5	8,4	0,23	39/2/5	-	-
0,45	4,05	3,60	3,15	6,2	3,3	3,0	4,3	2,38	2,8	3,4	6,6	0,08	39/3/1	-	+
				8,8	5,2			1,51	4,4	4,4	6,7	0,10	39/3/2	-	+
				12,8	8,0			0,98	7,0	5,8	6,9	0,14	39/3/3	-	+
				17,7	11,8			0,66	10,0	7,7	6,7	0,20	39/3/4	-	+
				26,0	17,5			0,45	15,5	10,5	6,9	0,28	39/3/5	-	-
0,45	4,95	4,50	4,05	7,9	3,3	3,9	5,2	1,22	4,5	3,4	5,5	0,09	39/4/1	-	+
				11,4	5,2			0,77	7,0	4,4	5,4	0,13	39/4/2	-	+
				16,9	8,0			0,50	11,1	5,8	5,6	0,18	39/4/3	-	+
				23,6	11,8			0,34	15,9	7,7	5,4	0,25	39/4/4	-	+
				34,4	17,5			0,23	23,9	10,5	5,5	0,35	39/4/5	-	-
0,45	6,05	5,60	5,15	9,7	3,3	4,9	6,3	0,63	6,3	3,4	4,0	0,12	39/5/1	-	+
				15,2	5,2			0,40	10,8	4,4	4,3	0,16	39/5/2	-	+
				22,4	8,0			0,26	16,6	5,8	4,3	0,22	39/5/3	-	+
				32,0	11,8			0,18	24,3	7,7	4,3	0,31	39/5/4	-	-
				45,1	17,5			0,12	34,6	10,5	4,1	0,43	39/5/5	-	-
0,45	7,20	6,75	6,30	12,4	3,3	6,1	7,6	0,36	9,0	3,4	3,2	0,14	39/6/1	-	+
				17,8	5,2			0,23	13,4	4,4	3,1	0,19	39/6/2	-	+
				27,9	8,0			0,15	22,1	5,8	3,3	0,27	39/6/3	-	+
				38,6	11,8			0,10	30,9	7,7	3,1	0,37	39/6/4	-	-
				49,4	17,5			0,07	38,9	10,5	2,6	0,52	39/6/5	-	-

d = 0,50 - 0,56 mm**STAL NIERDZEWNA 1.4310, V2A**

HENNLICH Sp. z o.o. • ul. Wilsona 24A • 44-190 Knurów • tel. +48 (32) 42 06 710 • e-mail: sprezyny@hennlich.pl • www.hennlich.pl

d [mm]	D _e [mm]	D [mm]	D _i [mm]	L _o [mm]	n	D _d [mm]	D _h [mm]	R [N/mm]	s _n [mm]	L _n [mm]	F _n [N]	M [g]	Symbol	▼▼▼	↯
0,50	3,00	2,50	2,00	4,4	3,5	1,9	3,2	10,20	1,3	3,1	13,7	0,07	50/1/1	+	+
				6,1	5,5			6,49	1,9	4,2	12,5	0,09	50/1/2	+	+
				8,7	8,5			4,20	2,9	5,8	12,0	0,13	50/1/3	+	+
				12,0	12,5			2,86	3,9	8,1	11,3	0,18	50/1/4	+	+
				17,5	18,5			1,93	6,1	11,4	11,8	0,25	50/1/5	+	-
0,50	3,70	3,20	2,70	5,5	3,5	2,5	3,9	4,86	2,4	3,1	11,9	0,09	50/2/1	+	+
				7,9	5,5			3,10	3,7	4,2	11,5	0,12	50/2/2	+	+
				11,5	8,5			2,00	5,7	5,8	11,3	0,16	50/2/3	+	+
				16,0	12,5			1,36	7,9	8,1	10,8	0,23	50/2/4	+	+
				23,5	18,5			0,92	12,1	11,4	11,1	0,32	50/2/5	+	-
0,50	4,50	4,00	3,50	7,0	3,5	3,3	4,7	2,49	3,9	3,1	9,8	0,11	50/3/1	+	+
				10,0	5,5			1,58	5,8	4,2	9,2	0,15	50/3/2	+	+
				15,0	8,5			1,03	9,2	5,8	9,4	0,21	50/3/3	+	+
				21,5	12,5			0,70	13,4	8,1	9,4	0,28	50/3/4	+	-
				31,0	18,5			0,47	19,6	11,4	9,2	0,40	50/3/5	+	-
0,50	5,50	5,00	4,50	9,4	3,5	4,3	5,8	1,28	6,3	3,1	8,1	0,14	50/4/1	+	+
				14,0	5,5			0,81	9,8	4,2	8,0	0,18	50/4/2	+	+
				20,5	8,5			0,53	14,7	5,8	7,7	0,26	50/4/3	+	+
				30,0	12,5			0,36	21,9	8,1	7,8	0,36	50/4/4	+	-
				44,5	18,5			0,24	33,1	11,4	8,0	0,50	50/4/5	+	-
0,50	6,80	6,30	5,80	13,5	3,5	5,6	7,2	0,64	9,6	3,9	6,1	0,17	50/5/1	-	+
				20,0	5,5			0,41	15,0	5,0	6,1	0,23	50/5/2	-	+
				30,0	8,5			0,26	23,3	6,7	6,1	0,33	50/5/3	-	+
				44,0	12,5			0,18	35,1	8,9	6,3	0,45	50/5/4	-	-
				65,0	18,5			0,12	52,8	12,2	6,4	0,64	50/5/5	-	-
0,50	8,00	7,50	7,00	17,0	3,5	6,8	8,5	0,38	13,1	3,9	5,0	0,20	50/6/1	-	+
				26,0	5,5			0,24	21,0	5,0	5,0	0,28	50/6/2	-	+
				39,0	8,5			0,16	32,3	6,7	5,0	0,39	50/6/3	-	+
				57,0	12,5			0,11	48,1	8,9	5,1	0,54	50/6/4	-	-
				84,0	18,5			0,07	71,8	12,2	5,1	0,76	50/6/5	-	-
0,56	3,36	2,80	2,24	4,2	3,3	2,1	3,5	12,12	0,9	3,3	11,0	0,09	51/1/1	+	+
				6,0	5,2			7,69	1,5	4,5	11,7	0,12	51/1/2	+	+
				8,6	8,0			5,00	2,4	6,2	11,9	0,17	51/1/3	+	+
				12,1	11,8			3,39	3,5	8,6	11,9	0,24	51/1/4	+	+
				17,5	17,5			2,28	5,4	12,1	12,3	0,34	51/1/5	+	-
0,56	3,92	3,36	2,80	4,9	3,3	2,6	4,1	7,01	1,6	3,3	11,3	0,11	51/2/1	+	+
				7,0	5,2			4,45	2,5	4,5	11,2	0,15	51/2/2	+	+
				10,1	8,0			2,89	3,9	6,2	11,2	0,21	51/2/3	+	+
				14,1	11,8			1,96	5,5	8,6	10,8	0,28	51/2/4	+	+
				20,6	17,5			1,32	8,5	12,1	11,2	0,40	51/2/5	+	-
0,56	5,04	4,48	3,92	6,5	3,3	3,7	5,3	2,96	3,2	3,3	9,5	0,15	51/3/1	+	+
				9,1	5,2			1,88	4,6	4,5	8,7	0,20	51/3/2	+	+
				13,7	8,0			1,22	7,5	6,2	9,1	0,28	51/3/3	+	+
				19,5	11,8			0,83	10,9	8,6	9,0	0,38	51/3/4	+	+
				28,4	17,5			0,56	16,3	12,1	9,1	0,54	51/3/5	+	-
0,56	6,16	5,60	5,04	8,7	3,3	4,8	6,4	1,51	5,4	3,3	8,2	0,18	51/4/1	+	+
				13,1	5,2			0,96	8,6	4,5	8,3	0,25	51/4/2	+	+
				19,6	8,0			0,62	13,4	6,2	8,4	0,34	51/4/3	+	+
				28,4	11,8			0,42	19,8	8,6	8,4	0,48	51/4/4	+	+
				40,9	17,5			0,29	28,8	12,1	8,2	0,67	51/4/5	+	-
0,56	7,56	7,00	6,44	12,0	3,3	6,2	7,9	0,78	7,8	4,2	6,0	0,23	51/5/1	-	+
				18,0	5,2			0,49	12,6	5,4	6,2	0,31	51/5/2	-	+
				27,0	8,0			0,32	19,9	7,1	6,4	0,43	51/5/3	-	+
				38,6	11,8			0,22	29,1	9,5	6,3	0,60	51/5/4	-	-
				56,2	17,5			0,15	43,2	13,0	6,3	0,84	51/5/5	-	-
0,56	8,96	8,40	7,84	17,3	3,3	7,6	9,4	0,45	13,1	4,2	5,9	0,27	51/6/1	-	+
				26,0	5,2			0,28	20,6	5,4	5,9	0,37	51/6/2	-	+
				37,7	8,0			0,19	30,6	7,1	5,7	0,52	51/6/3	-	+
				57,9	11,8			0,13	48,4	9,5	6,1	0,72	51/6/4	-	-
				88,4	17,5			0,08	75,4	13,0	6,4	1,02	51/6/5	-	-

d = 0,63 - 0,70 mm**STAL NIERDZEWNA 1.4310, V2A**

HENNLICH Sp. z o.o. • ul. Wilsona 24A • 44-190 Knurów • tel. +48 (32) 42 06 710 • e-mail: sprezyny@hennlich.pl • www.hennlich.pl

d [mm]	D _e [mm]	D [mm]	D _i [mm]	L _o [mm]	n	D _d [mm]	D _h [mm]	R [N/mm]	s _n [mm]	L _n [mm]	F _n [N]	M [g]	Symbol	▼▼▼	▶◀
0,63	3,83	3,20	2,57	5,5	3,5	2,4	4,0	12,26	1,7	3,8	20,4	0,14	52/1/1	+	+
				7,8	5,5			7,80	2,6	5,2	20,0	0,19	52/1/2	+	+
				11,0	8,5			5,05	3,7	7,3	18,6	0,26	52/1/3	+	+
				15,5	12,5			3,43	5,4	10,1	18,5	0,36	52/1/4	+	+
				22,5	18,5			2,32	8,2	14,3	19,0	0,51	52/1/5	+	-
0,63	4,63	4,00	3,37	6,7	3,5	3,2	4,9	6,28	2,9	3,8	18,0	0,17	52/2/1	+	+
				9,6	5,5			3,99	4,4	5,2	17,4	0,23	52/2/2	+	+
				14,0	8,5			2,58	6,7	7,3	17,3	0,33	52/2/3	+	+
				20,0	12,5			1,76	9,9	10,1	17,4	0,45	52/2/4	+	+
				29,0	18,5			1,19	14,7	14,3	17,5	0,64	52/2/5	+	-
0,63	5,63	5,00	4,37	8,5	3,5	4,2	5,9	3,21	4,7	3,8	15,0	0,21	52/3/1	+	+
				12,5	5,5			2,05	7,3	5,2	14,9	0,29	52/3/2	+	+
				18,5	8,5			1,32	11,2	7,3	14,8	0,41	52/3/3	+	+
				26,0	12,5			0,90	15,9	10,1	14,3	0,56	52/3/4	+	+
				38,5	18,5			0,61	24,2	14,3	14,7	0,80	52/3/5	+	-
0,63	6,93	6,30	5,67	11,5	3,5	5,5	7,3	1,61	7,7	3,8	12,3	0,27	52/4/1	+	+
				17,0	5,5			1,02	11,8	5,2	12,0	0,37	52/4/2	+	+
				25,5	8,5			0,66	18,2	7,3	12,0	0,52	52/4/3	+	+
				36,5	12,5			0,45	26,4	10,1	11,9	0,71	52/4/4	+	-
				54,0	18,5			0,30	39,7	14,3	12,1	1,01	52/4/5	+	-
0,63	8,63	8,00	7,37	16,0	3,5	7,1	9,1	0,78	12,2	3,8	9,5	0,34	52/5/1	+	+
				24,5	5,5			0,50	19,3	5,2	9,6	0,47	52/5/2	+	+
				37,0	8,5			0,32	29,7	7,3	9,6	0,66	52/5/3	+	+
				55,0	12,5			0,22	44,9	10,1	9,9	0,91	52/5/4	+	-
				80,5	18,5			0,15	66,2	14,3	9,8	1,29	52/5/5	+	-
0,63	9,63	9,00	8,37	17,0	3,5	8,1	10,1	0,55	13,2	3,8	7,3	0,39	52/6/1	+	+
				26,0	5,5			0,35	20,8	5,2	7,3	0,53	52/6/2	+	+
				39,0	8,5			0,23	31,7	7,3	7,2	0,74	52/6/3	+	+
				57,0	12,5			0,15	46,9	10,1	7,2	1,02	52/6/4	+	-
				84,0	18,5			0,10	69,7	14,3	7,3	1,44	52/6/5	+	-
0,70	4,20	3,50	2,80	5,4	3,3	2,6	4,4	15,15	1,3	4,1	19,7	0,18	53/1/1	+	+
				7,4	5,2			9,61	1,8	5,6	17,6	0,24	53/1/2	+	+
				10,6	8,0			6,25	2,9	7,7	17,9	0,34	53/1/3	+	+
				14,3	11,8			4,24	3,6	10,7	15,3	0,46	53/1/4	+	+
				21,1	17,5			2,86	6,0	15,1	17,2	0,66	53/1/5	+	-
0,70	4,90	4,20	3,50	6,2	3,3	3,3	5,1	8,76	2,1	4,1	18,4	0,21	53/2/1	+	+
				8,5	5,2			5,56	2,9	5,6	16,3	0,29	53/2/2	+	+
				12,5	8,0			3,62	4,8	7,7	17,2	0,40	53/2/3	+	+
				17,5	11,8			2,45	6,8	10,7	16,7	0,56	53/2/4	+	+
				25,3	17,5			1,65	10,2	15,1	16,9	0,79	53/2/5	+	-
0,70	6,30	5,60	4,90	8,2	3,3	4,7	6,6	3,70	4,1	4,1	15,2	0,29	53/3/1	+	+
				11,6	5,2			2,35	6,0	5,6	14,1	0,39	53/3/2	+	+
				17,3	8,0			1,53	9,6	7,7	14,6	0,54	53/3/3	+	+
				24,3	11,8			1,03	13,6	10,7	14,1	0,74	53/3/4	+	+
				35,7	17,5			0,70	20,6	15,1	14,4	1,05	53/3/5	+	-
0,70	7,70	7,00	6,30	10,9	3,3	6,1	8,0	1,89	6,80	4,1	12,9	0,36	53/4/1	+	+
				16,1	5,2			1,20	10,5	5,6	12,6	0,48	53/4/2	+	+
				24,0	8,0			0,78	16,3	7,7	12,7	0,67	53/4/3	+	+
				33,8	11,8			0,53	23,1	10,7	12,2	0,93	53/4/4	+	+
				50,9	17,5			0,36	35,8	15,1	12,8	1,31	53/4/5	+	-
0,70	9,45	8,75	8,05	14,6	3,3	7,8	9,9	0,97	10,5	4,1	10,2	0,45	53/5/1	+	+
				22,0	5,2			0,62	16,4	5,6	10,1	0,61	53/5/2	+	+
				33,1	8,0			0,40	25,4	7,7	10,1	0,84	53/5/3	+	+
				47,9	11,8			0,27	37,2	10,7	10,1	1,16	53/5/4	+	-
				64,3	17,5			0,18	49,2	15,1	9,0	1,64	53/5/5	+	-
0,70	11,20	10,50	9,80	17,3	3,3	9,5	11,7	0,56	13,2	4,1	7,4	0,54	53/6/1	+	+
				27,8	5,2			0,36	22,2	5,6	7,9	0,73	53/6/2	+	+
				42,5	8,0			0,23	34,8	7,7	8,0	1,01	53/6/3	+	+
				61,7	11,8			0,16	51,0	10,7	8,0	1,40	53/6/4	+	-
				87,7	17,5			0,11	72,6	15,1	7,7	1,98	53/6/5	+	-

d = 0,75 mm

STAL NIERDZEWNA 1.4310, V2A

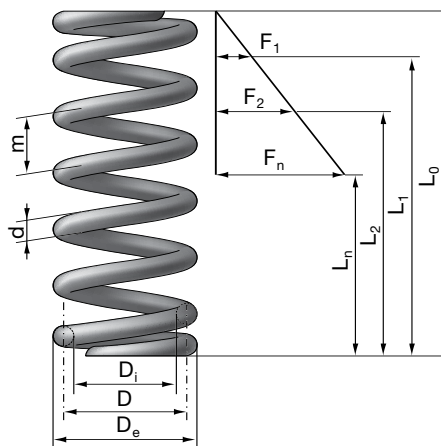
HENNLICH Sp. z o.o. • ul. Wilsona 24A • 44-190 Knurów • tel. +48 (32) 42 06 710 • e-mail: sprezyny@hennlich.pl • www.hennlich.pl

d [mm]	D _e [mm]	D [mm]	D _i [mm]	L ₀ [mm]	n	D _d [mm]	D _h [mm]	R [N/mm]	s _n [mm]	L _n [mm]	F _n [N]	M [g]	Symbol	▼▼▼	↗↘
0,75	3,75	3,00	2,25	5,9	3,3	2,1	4	31,69	1,5	4,4	47,8	0,18	53/17/1	+	+
				7,7	4,5			23,24	2,3	5,4	52,5	0,22	53/17/2	+	+
				9,7	6,0			17,43	3,0	6,7	52,5	0,27	53/17/3	+	+
				12,4	8,0			13,07	4,0	8,4	52,5	0,33	53/17/4	+	+
				16,3	11,0			9,51	5,5	10,8	52,5	0,43	53/17/5	+	+
				22,0	15,0			6,97	7,5	14,5	52,5	0,56	53/17/6	+	-
0,75	4,65	3,90	3,15	7,3	3,3	3,0	4,9	14,43	2,8	4,5	40,4	0,23	53/27/1	+	+
				9,5	4,3			11,07	3,6	5,9	40,4	0,27	53/27/2	+	+
				12,1	6,0			7,93	5,1	7,0	40,4	0,35	53/27/3	+	+
				15,5	8,0			5,95	6,8	8,7	40,4	0,43	53/27/4	+	+
				20,8	11,0			4,33	9,3	11,5	40,4	0,56	53/27/5	+	+
				28,0	15,0			3,17	12,7	15,3	40,4	0,73	53/27/6	+	-
0,75	5,65	4,90	4,15	9,0	3,3	4,0	5,9	7,27	4,4	4,6	32,1	0,29	53/37/1	+	+
				12,0	4,5			5,33	6,0	6,0	32,1	0,35	53/37/2	+	+
				15,0	6,0			4,00	8,0	7,0	32,1	0,43	53/37/3	+	+
				19,5	8,0			3,00	10,7	8,8	32,1	0,54	53/37/4	+	+
				25,4	11,0			2,18	14,6	10,8	31,9	0,70	53/37/5	+	+
				33,0	15,0			1,60	18,9	14,1	30,3	0,92	53/37/6	+	-
0,75	6,75	6,00	5,25	10,7	3,3	5,0	7,1	3,96	6,3	4,4	25,0	0,35	53/47/1	+	+
				14,0	4,5			2,91	8,6	5,4	25,0	0,43	53/47/2	+	+
				18,0	6,0			2,18	11,4	6,6	24,8	0,53	53/47/3	+	+
				23,0	8,0			1,63	14,7	8,3	24,0	0,66	53/47/4	+	+
				30,0	11,0			1,19	19,2	10,8	22,9	0,86	53/47/5	+	+
				41,0	15,0			0,87	26,9	14,1	23,5	1,13	53/47/6	+	-
0,75	8,15	7,40	6,65	15,0	3,3	6,4	8,6	2,11	10,1	4,9	21,3	0,43	53/57/1	+	+
				20,0	4,5			1,55	13,7	6,3	21,3	0,53	53/57/2	+	+
				25,4	6,0			1,16	18,3	7,1	21,3	0,66	53/57/3	+	+
				32,0	8,0			0,87	23,7	8,3	20,7	0,82	53/57/4	+	+
				37,0	11,0			0,63	26,2	10,8	16,6	1,06	53/57/5	+	+
				50,0	15,0			0,46	35,9	14,1	16,7	1,39	53/57/6	+	-
0,75	9,35	8,60	7,85	12,5	2,3	7,6	9,9	1,93	8,9	3,6	17,3	0,41	53/67/1	+	+
				17,5	3,3			1,35	13,1	4,4	17,6	0,51	53/67/2	+	+
				23,0	4,5			0,99	17,6	5,4	17,4	0,62	53/67/3	+	+
				30,0	6,0			0,74	23,4	6,6	17,3	0,76	53/67/4	+	+
				39,0	8,0			0,55	30,7	8,3	17,0	0,95	53/67/5	+	+
				51,0	11,0			0,40	40,2	10,8	16,2	1,24	53/67/6	+	-
0,75	12,05	11,30	10,55	17,0	2,3	10,2	12,7	0,85	13,4	3,6	11,4	0,54	53/77/1	+	+
				24,0	3,3			0,59	19,6	4,4	11,6	0,66	53/77/2	+	+
				31,0	4,5			0,43	25,6	5,4	11,1	0,82	53/77/3	+	+
				38,0	6,0			0,33	31,4	6,6	10,2	1,00	53/77/4	+	+
				46,0	8,0			0,24	37,7	8,3	9,2	1,25	53/77/5	+	+
				63,0	11,0			0,18	52,2	10,8	9,3	1,63	53/77/6	+	-

Symbole w tabeli

▼▼▼ Powierzchnie czolowe, szlifowane

↗↘ Standardowa odchyłka osiowości



d = 0,80 - 0,90 mm**STAL NIERDZEWNA 1.4310, V2A**

HENNLICH Sp. z o.o. • ul. Wilsona 24A • 44-190 Knurów • tel. +48 (32) 42 06 710 • e-mail: sprezyny@hennlich.pl • www.hennlich.pl

d [mm]	D _e [mm]	D [mm]	D _i [mm]	L _o [mm]	n	D _d [mm]	D _h [mm]	R [N/mm]	s _n [mm]	L _n [mm]	F _n [N]	M [g]	Symbol	▼▼▼	↖
0,8	4,8	4,0	3,2	6,9	3,5	3,0	5,0	16,32	2,0	4,9	33,4	0,28	54/1/1	+	+
				9,7	5,5			10,39	3,1	6,6	32,0	0,38	54/1/2	+	+
				14,0	8,5			6,72	4,7	9,3	31,8	0,53	54/1/3	+	+
				19,5	12,5			4,57	6,7	12,8	30,6	0,73	54/1/4	+	+
				28,0	18,5			3,09	9,9	18,1	30,6	1,03	54/1/5	+	-
0,8	5,8	5,0	4,2	8,3	3,5	4,0	6,0	8,36	3,4	4,9	28,8	0,35	54/2/1	+	+
				12,0	5,5			5,32	5,4	6,6	28,6	0,47	54/2/2	+	+
				17,5	8,5			3,44	8,2	9,3	28,3	0,66	54/2/3	+	+
0,8	5,8	5,0	4,2	24,5	12,5	4,0	6,0	2,34	11,7	12,8	27,4	0,91	54/2/4	+	+
				36,0	18,5			1,58	17,9	18,1	28,3	1,29	54/2/5	+	-
0,8	7,1	6,3	5,5	10,5	3,5	5,3	7,4	4,18	5,6	4,9	23,6	0,44	54/3/1	+	+
				15,5	5,5			2,66	8,9	6,6	23,6	0,59	54/3/2	+	+
				23,0	8,5			1,72	13,7	9,3	23,6	0,83	54/3/3	+	+
				33,0	12,5			1,17	20,2	12,8	23,6	1,15	54/3/4	+	+
				48,0	18,5			0,79	29,9	18,1	23,6	1,62	54/3/5	+	-
0,8	8,8	8,0	7,2	14,5	3,5	7,0	9,2	2,04	9,6	4,9	19,7	0,55	54/4/1	+	+
				21,5	5,5			1,30	14,9	6,6	19,3	0,75	54/4/2	+	+
				32,0	8,5			0,84	22,7	9,3	19,1	1,06	54/4/3	+	+
				47,0	12,5			0,57	34,2	12,8	19,5	1,46	54/4/4	+	-
				68,0	18,5			0,39	49,9	18,1	19,3	2,07	54/4/5	+	-
0,8	10,8	10,0	9,2	20,0	3,5	8,9	11,3	1,04	15,1	4,9	15,8	0,69	54/5/1	+	+
				30,0	5,5			0,66	23,4	6,6	15,5	0,95	54/5/2	+	+
				45,5	8,5			0,43	36,2	9,3	15,6	1,32	54/5/3	+	+
				66,0	12,5			0,29	53,2	12,8	15,6	1,83	54/5/4	+	-
				96,5	18,5			0,20	78,4	18,1	15,5	2,59	54/5/5	+	-
0,8	12,0	11,2	10,4	22,7	3,5	10,1	12,6	0,74	17,8	4,9	13,3	0,78	54/6/1	+	+
				35,0	5,5			0,47	28,4	6,6	13,4	1,06	54/6/2	+	+
				53,0	8,5			0,31	43,7	9,3	13,4	1,49	54/6/3	+	+
				78,0	12,5			0,21	65,2	12,8	13,6	2,05	54/6/4	+	-
				122,0	18,5			0,14	103,9	18,1	14,6	2,91	54/6/5	+	-
0,9	5,4	4,5	3,6	6,8	3,3	3,4	5,6	19,47	1,5	5,3	29,5	0,38	55/1/1	+	+
				9,5	5,2			12,36	2,3	7,2	28,7	0,51	55/1/2	+	+
				13,5	8,0			8,03	3,5	10,0	28,3	0,71	55/1/3	+	+
				18,7	11,8			5,45	4,9	13,8	26,9	0,99	55/1/4	+	+
				26,8	17,5			3,67	7,4	19,4	27,0	1,39	55/1/5	+	-
0,9	6,3	5,4	4,5	7,8	3,3	4,3	6,5	11,27	2,5	5,3	28,3	0,45	55/2/1	+	+
				11,1	5,2			7,15	3,9	7,2	28,0	0,62	55/2/2	+	+
				16,0	8,0			4,65	6,0	10,0	28,0	0,86	55/2/3	+	+
				22,4	11,8			3,15	8,6	13,8	27,2	1,18	55/2/4	+	+
				32,3	17,5			2,13	12,9	19,4	27,3	1,67	55/2/5	+	-
0,9	8,1	7,2	6,3	10,3	3,3	6,1	8,4	4,75	5,0	5,3	23,8	0,61	55/3/1	+	+
				15,0	5,2			3,02	7,8	7,2	23,6	0,82	55/3/2	+	+
				21,8	8,0			1,96	11,8	10,0	23,2	1,14	55/3/3	+	+
				30,8	11,8			1,33	17,0	13,8	22,7	1,58	55/3/4	+	+
				45,0	17,5			0,90	25,6	19,4	22,9	2,23	55/3/5	+	-
0,9	9,9	9,0	8,1	13,3	3,3	7,8	10,3	2,43	8,0	5,3	19,5	0,76	55/4/1	+	+
				19,5	5,2			1,54	12,3	7,2	19,0	1,03	55/4/2	+	+
				30,3	8,0			1,00	20,3	10,0	20,4	1,43	55/4/3	+	+
				43,0	11,8			0,68	29,2	13,8	19,9	1,97	55/4/4	+	+
				63,1	17,5			0,46	43,7	19,4	20,0	2,79	55/4/5	+	-
0,9	12,2	11,3	10,4	18,4	3,3	10,1	12,7	1,23	13,1	5,3	16,1	0,95	55/5/1	+	+
				27,7	5,2			0,78	20,5	7,2	16,0	1,29	55/5/2	+	+
				41,6	8,0			0,51	31,6	10,0	16,0	1,80	55/5/3	+	+
				59,7	11,8			0,34	45,9	13,8	15,8	2,48	55/5/4	+	+
				87,0	17,5			0,23	67,6	19,4	15,7	3,51	55/5/5	+	-
0,9	14,4	13,5	12,6	26,0	3,3	12,2	15,1	0,72	20,7	5,3	14,9	1,14	55/6/1	+	+
				37,5	5,2			0,46	30,3	7,2	13,9	1,55	55/6/2	+	+
				56,7	8,0			0,30	46,7	10,0	13,9	2,15	55/6/3	+	+
				84,2	11,8			0,20	70,4	13,8	14,2	2,98	55/6/4	+	-
				128,0	17,5			0,14	108,6	19,4	14,8	4,21	55/6/5	+	-

d = 1,0 mm

STAL NIERDZEWNA 1.4310, V2A

HENNLICH Sp. z o.o. • ul. Wilsona 24A • 44-190 Knurów • tel. +48 (32) 42 06 710 • e-mail: sprezyny@hennlich.pl • www.hennlich.pl

d [mm]	D _e [mm]	D [mm]	D _i [mm]	L _o [mm]	n	D _d [mm]	D _h [mm]	R [N/mm]	s _n [mm]	L _n [mm]	F _n [N]	M [g]	Symbol	▼▼▼	↖						
1,0	6,0	5,0	4,0	8,5	3,5	3,8	6,2	20,40	2,4	6,1	49,3	0,54	56/1/1	+	+						
				12,0	5,5			12,98	3,7	8,3	48,1	0,74	56/1/2	+	+						
				17,0	8,5			8,40	5,4	11,6	45,2	1,03	56/1/3	+	+						
				24,0	12,5			5,71	8,0	16,0	45,5	1,42	56/1/4	+	+						
				34,5	18,5			3,86	11,8	22,7	45,6	2,01	56/1/5	+	-						
1,0	6,3	5,3	4,3	11,1	4,3	4,1	6,6	13,94	4,1	7,0	57,6	0,66	56/15/1	+	+						
				13,6	5,5			10,90	5,3	8,3	57,8	0,78	56/15/2	+	+						
				18,0	7,5			7,99	7,5	10,5	59,9	0,99	56/15/3	+	+						
				24,4	10,5			5,71	10,6	13,8	60,4	1,30	56/15/4	+	+						
				33,0	14,5			4,13	14,7	18,3	61,0	1,72	56/15/5	+	-						
1,0	7,3	6,3	5,3	10,0	3,5	5,1	7,6	10,20	3,9	6,1	39,9	0,68	56/2/1	+	+						
				14,5	5,5			6,49	6,2	8,3	40,3	0,93	56/2/2	+	+						
				21,5	8,5			4,20	9,9	11,6	41,5	1,30	56/2/3	+	+						
				30,5	12,5			2,86	14,5	16,0	41,3	1,79	56/2/4	+	+						
				43,5	18,5			1,93	20,8	22,7	40,2	2,53	56/2/5	+	-						
1,0	8,3	7,3	6,3	15,4	4,3	6,1	8,6	5,34	8,4	7,0	45,0	0,90	56/25/1	+	+						
				19,2	5,5			4,17	10,9	8,3	45,5	1,08	56/25/2	+	+						
				25,5	7,5			3,06	15,0	10,5	45,9	1,36	56/25/3	+	+						
				35,0	10,5			2,18	21,2	13,8	46,3	1,79	56/25/4	+	+						
1,0	8,3	7,3	6,3	47,0	14,5	6,1	8,6	1,58	28,7	18,3	45,5	2,37	56/25/5	+	-						
				1,0	9,0			8,0	7,0	13,0	3,5	6,8	9,3	4,98	6,9	6,1	34,4	0,86	56/3/1	+	+
										19,0	5,5			3,17	10,7	8,3	33,9	1,18	56/3/2	+	+
										28,5	8,5			2,05	16,9	11,6	34,6	1,65	56/3/3	+	+
										40,5	12,5			1,39	24,5	16,0	34,1	2,28	56/3/4	+	+
59,0	18,5	0,94	36,3			22,7	34,2			3,22	56/3/5			+	-						
1,0	10,3	9,3	8,3	20,6	4,3	8,0	10,7	2,58	13,6	7,0	35,2	1,15	56/35/1	+	+						
				25,8	5,5			2,02	17,5	8,3	35,3	1,37	56/35/2	+	+						
				34,6	7,5			1,48	24,1	10,5	35,6	1,74	56/35/3	+	+						
				47,7	10,5			1,06	33,9	13,8	35,8	2,29	56/35/4	+	+						
				65,0	14,5			0,77	46,7	18,3	35,8	3,02	56/35/5	+	-						
1,0	11,0	10,0	9,0	17,5	3,5	8,7	11,5	2,55	11,4	6,1	29,1	1,08	56/4/1	+	+						
				26,0	5,5			1,62	17,7	8,3	28,7	1,47	56/4/2	+	+						
				39,0	8,5			1,05	27,4	11,6	28,8	2,06	56/4/3	+	+						
				56,0	12,5			0,71	40,0	16,0	28,5	2,85	56/4/4	+	-						
				81,5	18,5			0,48	58,8	22,7	28,4	4,03	56/4/5	+	-						
1,0	12,3	11,3	10,3	26,5	4,3	10,0	12,9	1,44	19,5	7,0	28,1	1,40	56/45/1	+	+						
				33,2	5,5			1,12	24,9	8,3	28,0	1,67	56/45/2	+	+						
				44,7	7,5			0,82	34,2	10,5	28,2	2,11	56/45/3	+	+						
				62,0	10,5			0,59	48,2	13,8	28,4	2,78	56/45/4	+	-						
				85,0	14,5			0,43	66,7	18,3	28,5	3,68	56/45/5	+	-						
1,0	13,5	12,5	11,5	24,0	3,5	11,2	14,1	1,31	17,9	6,1	23,4	1,35	56/5/1	+	+						
				36,5	5,5			0,83	28,2	8,3	23,4	1,85	56/5/2	+	+						
				55,5	8,5			0,54	43,9	11,6	23,6	2,59	56/5/3	+	+						
				80,5	12,5			0,37	64,5	16,0	23,6	3,57	56/5/4	+	-						
				115,0	18,5			0,25	92,3	22,7	22,8	5,05	56/5/5	+	-						
1,0	14,3	13,3	12,3	31,5	4,3	12,0	15,0	0,88	24,5	7,0	21,6	1,65	56/55/1	+	+						
				40,0	5,5			0,69	31,7	8,3	21,9	1,96	56/55/2	+	+						
				53,6	7,5			0,51	43,1	10,5	21,8	2,49	56/55/3	+	+						
				74,5	10,5			0,36	60,7	13,8	21,9	3,28	56/55/4	+	-						
				102,0	14,5			0,26	83,7	18,3	21,9	4,33	56/55/5	+	-						
1,0	16,0	15,0	14,0	33,0	3,5	13,6	16,9	0,76	26,9	6,1	20,3	1,63	56/6/1	+	+						
				50,0	5,5			0,48	41,7	8,3	20,1	2,22	56/6/2	+	+						
				76,5	8,5			0,31	64,9	11,6	20,2	3,11	56/6/3	+	+						
				114,0	12,5			0,21	98,0	16,0	20,7	4,31	56/6/4	+	-						
				157,0	18,5			0,14	134,3	22,7	19,2	6,08	56/6/5	+	-						

d = 1,10 mm**STAL NIERDZEWNA 1.4310, V2A**

HENNLICH Sp. z o.o. • ul. Wilsona 24A • 44-190 Knurów • tel. +48 (32) 42 06 710 • e-mail: sprezyny@hennlich.pl • www.hennlich.pl

d [mm]	D _e [mm]	D [mm]	D _i [mm]	L _o [mm]	n	D _d [mm]	D _h [mm]	R [N/mm]	s _n [mm]	L _n [mm]	F _n [N]	M [g]	Symbol	▼▼▼	▶◀
1,1	6,4	5,3	4,2	11,3	4,3	4,0	6,7	20,41	3,6	7,7	74,4	0,79	57/05/1	+	+
				13,9	5,5			15,96	4,8	9,1	76,4	0,94	57/05/2	+	+
				18,1	7,5			11,70	6,6	11,5	76,7	1,20	57/05/3	+	+
				24,5	10,5			8,36	9,3	15,2	77,8	1,57	57/05/4	+	+
				33,7	14,5			6,05	13,6	20,1	82,6	2,08	57/05/5	+	-
1,1	6,6	5,5	4,4	8,1	3,3	4,2	6,7	23,80	1,7	6,4	39,5	0,69	57/1/1	+	+
				11,0	5,2			15,10	2,2	8,8	34,0	0,94	57/1/2	+	+
				15,8	8,0			9,82	3,6	12,2	35,8	1,30	57/1/3	+	+
				22,6	11,8			6,66	5,8	16,8	38,8	1,80	57/1/4	+	+
				31,9	17,5			4,49	8,2	23,7	36,8	2,54	57/1/5	+	-
1,1	7,4	6,3	5,2	12,8	4,3	5,0	7,7	12,15	5,1	7,7	62,5	0,94	57/15/1	+	+
				15,8	5,5			9,50	6,7	9,1	63,5	1,12	57/15/2	+	+
				20,8	7,5			6,97	9,3	11,5	64,5	1,42	57/15/3	+	+
				28,3	10,5			4,98	13,1	15,2	65,2	1,87	57/15/4	+	+
				38,3	14,5			3,60	18,2	20,1	65,8	2,47	57/15/5	+	-
1,1	7,7	6,6	5,5	8,7	3,3	5,3	8,0	13,77	2,3	6,4	31,1	0,83	57/2/1	+	+
				12,4	5,2			8,74	3,6	8,8	31,9	1,13	57/2/2	+	+
				18,3	8,0			5,68	6,1	12,2	34,9	1,56	57/2/3	+	+
				26,0	11,8			3,85	9,2	16,8	35,5	2,16	57/2/4	+	+
				37,1	17,5			2,60	13,4	23,7	34,8	3,05	57/2/5	+	-
1,1	8,4	7,3	6,2	14,4	4,3	6,0	8,7	7,81	6,7	7,7	52,7	1,09	57/25/1	+	+
				17,8	5,5			6,11	8,7	9,1	53,0	1,30	57/25/2	+	+
				23,7	7,5			4,48	12,2	11,5	54,4	1,65	57/25/3	+	+
				32,2	10,5			3,20	17,0	15,2	54,4	2,17	57/25/4	+	+
				43,8	14,5			2,32	23,7	20,1	55,0	2,86	57/25/5	+	-
1,1	9,9	8,8	7,7	11,4	3,3	7,4	10,2	5,81	5,0	6,4	28,8	1,10	57/3/1	+	+
				17,3	5,2			3,69	8,5	8,8	31,5	1,50	57/3/2	+	+
				25,0	8,0			2,40	12,8	12,2	30,8	2,09	57/3/3	+	+
				35,6	11,8			1,62	18,8	16,8	30,6	2,88	57/3/4	+	+
				51,7	17,5			1,10	28,0	23,7	30,7	4,07	57/3/5	+	-
1,1	10,5	9,4	8,3	19,3	4,3	8,0	10,9	3,66	11,6	7,7	42,6	1,41	57/35/1	+	+
				24,1	5,5			2,86	15,0	9,1	42,9	1,68	57/35/2	+	+
				32,3	7,5			2,10	20,8	11,5	43,5	2,12	57/35/3	+	+
1,1	10,5	9,4	8,3	44,3	10,5	8,0	10,9	1,50	29,1	15,2	43,6	2,79	57/35/4	+	+
				60,5	14,5			1,08	40,4	20,1	43,9	3,69	57/35/5	+	-
1,1	12,1	11,0	9,9	14,9	3,3	9,6	12,5	2,98	8,5	6,4	25,2	1,38	57/4/1	+	+
				22,4	5,2			1,89	13,6	8,8	25,8	1,88	57/4/2	+	+
				33,4	8,0			1,23	21,2	12,2	26,1	2,61	57/4/3	+	+
				47,4	11,8			0,83	30,6	16,8	25,5	3,60	57/4/4	+	+
				70,0	17,5			0,56	46,3	23,7	26,0	5,09	57/4/5	+	-
1,1	12,5	11,4	10,3	24,1	4,3	10,0	13,0	2,05	16,4	7,7	33,7	1,71	57/45/1	+	+
				30,3	5,5			1,60	21,2	9,1	34,0	2,03	57/45/2	+	+
				40,5	7,5			1,18	29,0	11,5	34,0	2,58	57/45/3	+	+
				56,0	10,5			0,84	40,8	15,2	34,3	3,39	57/45/4	+	+
				76,5	14,5			0,61	56,4	20,1	34,3	4,48	57/45/5	+	-
1,1	14,7	13,6	12,5	20,4	3,3	12,2	15,2	1,57	14,0	6,4	22,0	1,71	57/5/1	+	+
				30,5	5,2			1,00	21,7	8,8	21,7	2,32	57/5/2	+	+
				45,7	8,0			0,65	33,5	12,2	21,8	3,23	57/5/3	+	+
				61,6	11,8			0,44	44,8	16,8	19,7	4,45	57/5/4	+	+
				97,2	17,5			0,30	73,5	23,7	21,8	6,30	57/5/5	+	-
1,1	17,6	16,5	15,4	27,6	3,3	15,0	18,3	0,88	21,2	6,4	18,7	2,08	57/6/1	+	+
				41,8	5,2			0,56	33,0	8,8	18,5	2,83	57/6/2	+	+
				63,6	8,0			0,36	51,4	12,2	18,7	3,93	57/6/3	+	+
				92,0	11,8			0,25	75,2	16,8	18,5	5,42	57/6/4	+	-
				133,0	17,5			0,17	109,3	23,7	18,2	7,66	57/6/5	+	-

d = 1,25 - 1,30 mm

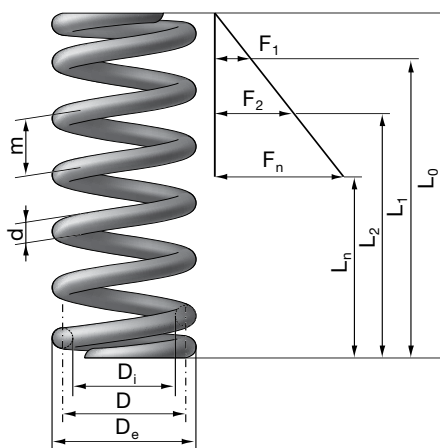
STAL NIERDZEWNA 1.4310, V2A

HENNLICH Sp. z o.o. • ul. Wilsona 24A • 44-190 Knurów • tel. +48 (32) 42 06 710 • e-mail: sprezyny@hennlich.pl • www.hennlich.pl

d [mm]	D _e [mm]	D [mm]	D _i [mm]	L ₀ [mm]	n	D _d [mm]	D _h [mm]	R [N/mm]	s _n [mm]	L _n [mm]	F _n [N]	M [g]	Symbol	▼▼▼	↕
1,25	7,55	6,30	5,05	12,0	3,5	4,8	7,9	24,90	4,4	7,6	109,6	1,06	58/1/1	+	+
				17,0	5,5			10,3	105,5	1,45	58/1/2	+	+		
				25,0	8,5			10,25	10,5	14,5	107,9	2,03	58/1/3	+	+
				35,5	12,5			6,97	15,5	20,0	108,1	2,81	58/1/4	+	-
				51,5	18,5			4,71	23,2	28,3	109,4	3,97	58/1/5	+	-
1,25	9,25	8,00	6,75	15,0	3,5	6,5	9,6	12,16	7,1	7,9	86,3	1,35	58/2/1	+	+
				22,0	5,5			7,74	11,2	10,8	86,3	1,84	58/2/2	+	+
				33,0	8,5			5,01	17,2	15,8	86,3	2,58	58/2/3	+	+
				47,0	12,5			3,40	25,3	21,7	86,3	3,57	58/2/4	+	-
				69,0	18,5			2,30	37,5	31,5	86,3	5,04	58/2/5	+	-
1,25	11,25	10,00	8,75	20,0	3,5	8,5	11,8	6,23	11,1	8,9	69,0	1,69	58/3/1	+	+
				29,5	5,5			3,96	17,4	12,1	69,0	2,31	58/3/2	+	+
				44,5	8,5			2,56	26,9	17,6	69,0	3,23	58/3/3	+	+
				64,0	12,5			1,74	39,6	24,4	69,0	4,47	58/3/4	+	-
				93,5	18,5			1,18	58,6	34,9	69,0	6,31	58/3/5	+	-
1,25	13,75	12,50	11,25	27,0	3,5	10,9	14,4	3,19	17,3	9,7	55,2	2,12	58/4/1	+	+
				41,5	5,5			2,03	27,2	14,3	55,2	2,89	58/4/2	+	+
				62,5	8,5			1,31	42,1	20,4	55,2	4,05	58/4/3	+	+
				90,5	12,5			0,89	61,9	28,6	55,2	5,60	58/4/4	+	-
				130,0	18,5			0,60	91,6	38,4	55,2	7,91	58/4/5	+	-
1,25	17,25	16,00	14,75	40,5	3,5	14,4	18,3	1,52	28,4	12,1	43,1	2,72	58/5/1	+	+
				62,0	5,5			0,97	44,6	17,4	43,1	3,72	58/5/2	+	+
				94,0	8,5			0,63	68,9	25,1	43,1	5,21	58/5/3	+	-
				140,0	12,5			0,43	101,4	38,6	43,1	7,21	58/5/4	+	-
				205,0	18,5			0,29	150,0	55,0	43,1	10,2	58/5/5	+	-
1,25	20,25	19,00	17,75	45,0	3,5	17,3	21,4	0,91	37,4	7,6	34,0	3,23	58/6/1	+	+
				65,0	5,5			0,58	54,7	10,3	31,6	4,40	58/6/2	+	+
				98,0	8,5			0,37	83,5	14,5	31,2	6,17	58/6/3	+	+
				143,0	12,5			0,25	123,0	20,0	31,3	8,52	58/6/4	+	-
				207,0	18,5			0,17	178,7	28,3	30,7	12,05	58/6/5	+	-
1,30	7,80	6,50	5,20	13,0	3,8	5,0	8,1	24,43	4,7	8,3	114,5	1,25	58/17/1	+	+
				17,7	5,5			16,88	6,9	10,8	117,3	1,62	58/17/2	+	+
				23,0	7,5			12,38	9,4	13,6	116,1	2,05	58/17/3	+	+
				29,0	9,7			9,57	12,2	16,8	117	2,53	58/17/4	+	+
				37,0	12,7			7,31	15,9	21,1	116,4	3,17	58/17/5	+	-
1,30	9,20	7,90	6,60	12,0	2,9	6,4	9,6	17,83	5,0	7,0	88,7	1,28	58/27/1	+	+
				16,0	3,9			13,26	7,4	8,6	98,3	1,55	58/27/2	+	+
				21,0	5,5			9,40	10,2	10,8	96,4	1,97	58/27/3	+	+
				27,0	7,5			6,89	13,4	13,6	92,3	2,49	58/27/4	+	+
				34,0	9,7			5,33	17,2	16,8	91,8	3,07	58/27/5	+	+
1,30	9,20	7,90	6,60	41,0	12,7	6,4	9,6	4,07	19,9	21,1	81,1	3,85	58/27/6	+	+
				57,0	16,7			3,10	30,2	26,8	93,5	4,91	58/27/7	+	-

Symbole w tabeli

- ▼▼▼ Powierzchnie czołowe, szlifowane
- ↕ Standardowa odchyłka osiowości



d = 1,40 mm**STAL NIERDZEWNA 1.4310, V2A**

HENNLICH Sp. z o.o. • ul. Wilsona 24A • 44-190 Knurów • tel. +48 (32) 42 06 710 • e-mail: sprezyny@hennlich.pl • www.hennlich.pl

d [mm]	D _e [mm]	D [mm]	D _i [mm]	L _o [mm]	n	D _d [mm]	D _h [mm]	R [N/mm]	s _n [mm]	L _n [mm]	F _n [N]	M [g]	Symbol	▼▼▼	▶◀
1,4	8,0	6,6	5,2	14,5	4,3	5,0	8,3	27,73	4,8	9,7	132,7	1,60	59/05/1	+	+
				18,0	5,5			21,68	6,4	11,6	139,5	1,91	59/05/2	+	+
				23,2	7,5			15,90	8,5	14,7	135,9	2,42	59/05/3	+	+
				31,0	10,5			11,36	11,7	19,3	133,1	3,18	59/05/4	+	+
				41,5	14,5			8,22	16,1	25,4	132,0	4,19	59/05/5	+	-
1,4	8,4	7,0	5,6	12,8	3,3	5,4	8,7	30,29	4,6	8,2	138,5	1,43	59/1/1	+	+
				18,0	5,2			19,22	6,9	11,1	132,5	1,94	59/1/2	+	+
				26,6	8,0			12,50	11,1	15,5	138,5	2,70	59/1/3	+	+
				37,8	11,8			8,47	16,4	21,4	138,5	3,72	59/1/4	+	-
				55,0	17,5			5,71	24,3	30,7	138,5	5,26	59/1/5	+	-
1,4	9,1	7,7	6,3	15,6	4,3	6,1	9,4	17,47	5,9	9,7	102,8	1,87	59/15/1	+	+
				19,3	5,5			13,65	7,7	11,6	105,6	2,22	59/15/2	+	+
				25,3	7,5			10,01	10,6	14,7	106,6	2,81	59/15/3	+	+
				34,3	10,5			7,15	15,0	19,3	107,4	3,70	59/15/4	+	+
				46,5	14,5			5,18	21,1	25,4	109,0	4,89	59/15/5	+	-
1,4	9,8	8,4	7,0	14,6	3,3	6,8	10,2	17,53	6,4	8,2	112,6	1,71	59/2/1	+	+
				20,3	5,2			11,12	9,2	11,1	102,3	2,33	59/2/2	+	+
				31,1	8,0			7,23	15,7	15,4	113,4	3,24	59/2/3	+	+
				44,0	11,8			4,90	22,7	21,3	111,4	4,46	59/2/4	+	+
				64,0	17,5			3,31	33,9	30,1	112,1	6,31	59/2/5	+	-
1,4	11,2	9,8	8,4	19,7	4,3	8,1	11,6	8,47	10,0	9,7	84,6	2,37	59/25/1	+	+
				24,5	5,5			6,62	12,9	11,6	85,7	2,83	59/25/2	+	+
				32,5	7,5			4,86	17,8	14,7	86,7	3,58	59/25/3	+	+
				44,5	10,5			3,47	25,2	19,3	87,5	4,72	59/25/4	+	+
				60,5	14,5			2,51	35,1	25,4	88,1	6,23	59/25/5	+	-
1,4	12,6	11,2	9,8	19,0	3,3	9,5	13,1	7,40	10,8	8,2	80,1	2,28	59/3/1	+	+
				27,6	5,2			4,69	16,5	11,1	77,4	3,10	59/3/2	+	+
				41,7	8,0			3,05	26,3	15,4	80,2	4,31	59/3/3	+	+
				59,4	11,8			2,07	38,1	21,3	78,8	5,95	59/3/4	+	+
				86,1	17,5			1,39	56,0	30,1	78,1	8,42	59/3/5	+	-
1,4	13,2	11,8	10,4	25,3	4,3	10,1	13,7	4,85	15,6	9,7	75,6	2,86	59/35/1	+	+
				32,0	5,5			3,79	20,4	11,6	77,5	3,41	59/35/2	+	+
				42,0	7,5			2,78	27,3	14,7	76,1	4,32	59/35/3	+	+
				56,7	10,5			1,99	37,4	19,3	74,4	5,68	59/35/4	+	+
				77,0	14,5			1,44	51,6	25,4	74,2	7,50	59/35/5	+	-
1,4	15,4	14,0	12,6	25,1	3,3	12,2	16,0	3,79	16,9	8,2	64,1	2,86	59/4/1	+	+
				37,8	5,2			2,40	26,7	11,1	64,1	3,89	59/4/2	+	+
				57,0	8,0			1,56	41,6	15,4	64,9	5,40	59/4/3	+	+
				81,8	11,8			1,06	60,5	21,3	64,1	7,46	59/4/4	+	-
				120,0	17,5			0,71	89,9	30,1	64,2	10,54	59/4/5	+	-
1,4	18,9	17,5	16,1	35,2	3,3	15,7	19,8	1,94	27,0	8,2	52,4	3,58	59/5/1	+	+
				53,4	5,2			1,23	42,3	11,1	52,0	4,87	59/5/2	+	+
				80,3	8,0			0,80	64,9	15,4	51,9	6,77	59/5/3	+	+
				116,0	11,8			0,54	94,7	21,3	51,4	9,35	59/5/4	+	-
				171,0	17,5			0,37	140,9	30,1	51,5	13,22	59/5/5	+	-
1,4	22,4	21,0	19,6	40,1	3,3	19,1	23,4	1,12	31,9	8,2	35,8	4,29	59/6/1	+	+
				61,5	5,2			0,71	50,4	11,1	35,9	5,84	59/6/2	+	+
				92,4	8,0			0,46	77,0	15,4	35,6	8,12	59/6/3	+	+
				132,0	11,8			0,31	110,7	21,3	34,7	11,20	59/6/4	+	-
				194,0	17,5			0,21	163,9	30,1	34,7	15,84	59/6/5	+	-

d = 1,60 - 1,80 mm**STAL NIERDZEWNA 1.4310, V2A**

HENNLICH Sp. z o.o. • ul. Wilsona 24A • 44-190 Knurów • tel. +48 (32) 42 06 710 • e-mail: sprezyny@hennlich.pl • www.hennlich.pl

d [mm]	D _e [mm]	D [mm]	D _i [mm]	L _o [mm]	n	D _d [mm]	D _h [mm]	R [N/mm]	s _n [mm]	L _n [mm]	F _n [N]	M [g]	Symbol	▼▼▼	↺
1,6	9,6	8,0	6,4	14,5	3,5	6,2	10,0	32,64	4,8	9,7	156,3	2,21	70/1/1	+	+
				21,5	5,5			20,77	8,2	13,3	170,9	3,02	70/1/2	+	+
				31,5	8,5			13,44	12,7	18,8	170,9	4,23	70/1/3	+	+
				45,0	12,5			9,14	18,7	26,3	170,9	5,84	70/1/4	+	-
				65,5	18,5			6,18	27,7	37,8	170,9	8,25	70/1/5	+	-
1,6	11,6	10,0	8,4	18,5	3,5	8,1	12,0	16,71	8,2	10,3	136,7	2,77	70/2/1	+	+
				27,0	5,5			10,63	12,9	14,1	136,7	3,77	70/2/2	+	+
				40,5	8,5			6,88	19,9	20,6	136,7	5,29	70/2/3	+	+
				58,5	12,5			4,68	29,2	29,3	136,7	7,30	70/2/4	+	-
				85,0	18,5			3,16	43,2	41,8	136,7	10,33	70/2/5	+	-
1,6	14,1	12,5	10,9	24,0	3,5	10,6	14,7	8,56	12,8	11,2	109,4	3,46	70/3/1	+	+
				36,0	5,5			5,44	20,1	15,9	109,4	4,72	70/3/2	+	+
				53,0	8,5			3,52	31,0	22,0	109,4	6,61	70/3/3	+	+
				78,0	12,5			2,40	45,7	32,3	109,4	9,14	70/3/4	+	-
				115,0	18,5			1,62	67,6	47,4	109,4	12,93	70/3/5	+	-
1,6	17,6	16,0	14,4	34,0	3,5	14,0	18,4	4,08	20,9	13,1	85,5	4,44	70/4/1	+	+
				51,5	5,5			2,60	32,9	18,6	85,5	6,06	70/4/2	+	+
				77,5	8,5			1,68	50,9	26,6	85,5	8,49	70/4/3	+	+
				110,0	12,5			1,14	74,8	35,2	85,5	11,73	70/4/4	+	-
				165,0	18,5			0,77	110,7	54,3	85,5	16,59	70/4/5	+	-
1,6	21,6	20,0	18,4	48,0	3,5	17,9	22,8	2,09	32,7	15,3	68,4	5,57	70/5/1	+	+
				73,5	5,5			1,33	51,4	22,1	68,4	7,60	70/5/2	+	+
				110,0	8,5			0,86	79,5	30,5	68,4	10,65	70/5/3	+	-
				165,0	12,5			0,58	116,9	48,1	68,4	14,74	70/5/4	+	-
				240,0	18,5			0,40	173,0	67,0	68,4	20,84	70/5/5	+	-
1,6	25,6	24,0	22,4	51,0	3,5	21,9	26,8	1,21	41,3	9,7	49,9	6,66	70/6/1	+	+
				77,5	5,5			0,77	64,3	13,2	49,9	9,09	70/6/2	+	+
				118,0	8,5			0,50	99,5	18,5	49,9	12,74	70/6/3	+	+
				173,0	12,5			0,34	147,4	25,6	49,9	17,61	70/6/4	+	-
				258,0	18,5			0,23	221,8	36,2	50,7	24,92	70/6/5	+	-
1,8	10,8	9,0	7,2	15,0	3,3	7,0	11,2	38,95	4,5	10,5	174,7	3,03	71/1/1	+	+
				21,7	5,2			24,72	7,4	14,3	183,3	4,12	71/1/2	+	+
				32,0	8,0			16,07	12,2	19,8	195,4	5,73	71/1/3	+	+
				45,0	11,8			10,89	17,6	27,4	191,9	7,90	71/1/4	+	+
				65,0	17,5			7,34	26,3	38,7	193,3	11,17	71/1/5	+	-
1,8	12,6	10,8	9,0	18,5	3,3	8,7	13,1	22,54	8,0	10,5	180,0	3,64	71/2/1	+	+
				25,7	5,2			14,30	11,4	14,3	163,3	4,95	71/2/2	+	+
				40,5	8,0			9,30	19,4	21,1	180,2	6,88	71/2/3	+	+
				58,0	11,8			6,30	28,6	29,4	180,2	9,49	71/2/4	+	-
				83,0	17,5			4,25	42,4	40,6	180,2	13,41	71/2/5	+	-
1,8	16,2	14,4	12,6	24,0	3,3	12,2	16,8	9,51	13,5	10,5	128,2	4,85	71/3/1	+	+
				35,5	5,2			6,03	21,2	14,3	128,0	6,60	71/3/2	+	+
				54,0	8,0			3,92	34,2	19,8	134,0	9,17	71/3/3	+	+
				77,0	11,8			2,66	49,6	27,4	132,0	12,66	71/3/4	+	+
				114,0	17,5			1,79	75,3	38,7	135,0	17,89	71/3/5	+	-
1,8	19,8	18,0	16,2	32,0	3,3	15,8	20,6	4,87	21,5	10,5	104,6	6,08	71/4/1	+	+
				48,0	5,2			3,09	33,7	14,3	104,2	8,26	71/4/2	+	+
				72,0	8,0			2,01	52,2	19,8	104,7	11,48	71/4/3	+	+
				105,0	11,8			1,36	77,6	27,4	105,7	15,85	71/4/4	+	-
				153,0	17,5			0,92	114,3	38,7	104,9	22,40	71/4/5	+	-
1,8	24,3	22,5	20,7	44,0	3,3	20,2	25,4	2,49	33,5	10,5	83,5	7,61	71/5/1	+	+
				69,0	5,2			1,58	54,7	14,3	86,5	10,35	71/5/2	+	+
				101,1	8,0			1,03	81,3	19,8	83,6	14,38	71/5/3	+	+
				145,0	11,8			0,70	117,6	27,4	82,0	19,86	71/5/4	+	-
				215,0	17,5			0,47	176,3	38,7	82,9	28,08	71/5/5	+	-
1,8	28,8	27,0	25,2	49,0	3,3	24,6	30,0	1,44	38,5	10,5	55,5	9,12	71/6/1	+	+
				75,0	5,2			0,92	60,7	14,3	55,6	12,40	71/6/2	+	+
				115,0	8,0			0,59	95,2	19,8	56,6	17,24	71/6/3	+	+
				162,0	11,8			0,40	134,6	27,4	54,3	23,79	71/6/4	+	-
				245,0	17,5			0,27	206,3	38,7	56,1	33,65	71/6/5	+	-

d = 2,00- 2,10 mm**STAL NIERDZEWNA 1.4310, V2A**

HENNLICH Sp. z o.o. • ul. Wilsona 24A • 44-190 Knurów • tel. +48 (32) 42 06 710 • e-mail: sprezyny@hennlich.pl • www.hennlich.pl

d [mm]	D _e [mm]	D [mm]	D _i [mm]	L _o [mm]	n	D _d [mm]	D _h [mm]	R [N/mm]	s _n [mm]	L _n [mm]	F _n [N]	M [g]	Symbol	▼▼▼	↙
2,0	12,0	10,0	8,0	18,0	3,5	7,7	12,4	40,80	5,9	12,1	240,3	4,32	72/1/1	+	+
				26,5	5,5			25,96	10,0	16,5	259,3	5,89	72/1/2	+	+
				38,5	8,5			16,80	15,4	23,1	258,4	8,25	72/1/3	+	+
				55,0	12,5			11,42	23,1	31,9	263,6	11,40	72/1/4	+	-
				79,5	18,5			7,72	34,4	45,1	265,2	16,11	72/1/5	+	-
2,0	14,5	12,5	10,5	22,0	3,5	10,2	15,0	20,89	9,90	12,1	206,6	5,40	72/2/1	+	+
				33,0	5,5			13,29	16,1	16,9	213,6	7,37	72/2/2	+	+
				49,5	8,5			8,60	24,8	24,7	213,6	10,32	72/2/3	+	+
				71,0	12,5			5,85	36,5	34,5	213,6	14,25	72/2/4	+	-
				105,0	18,5			3,95	54,1	50,9	213,6	20,16	72/2/5	+	-
2,0	18,0	16,0	14,0	30,0	3,5	13,6	18,7	9,96	16,8	13,2	166,9	6,92	72/3/1	+	+
				45,0	5,5			6,34	26,3	18,7	166,9	9,44	72/3/2	+	+
				68,0	8,5			4,10	40,7	27,3	166,9	13,23	72/3/3	+	+
				98,0	12,5			2,79	59,8	38,2	166,9	18,27	72/3/4	+	-
				145,0	18,5			1,88	88,6	56,4	166,9	25,85	72/3/5	+	-
2,0	22,0	20,0	18,0	41,0	3,5	17,5	23,0	5,10	26,2	14,8	133,5	8,66	72/4/1	+	+
				62,0	5,5			3,25	41,1	20,9	133,5	11,83	72/4/2	+	+
				94,0	8,5			2,10	63,6	30,4	133,5	16,57	72/4/3	+	+
				135,0	12,5			1,43	93,5	41,5	133,5	22,89	72/4/4	+	-
				200,0	18,5			0,96	138,4	61,6	133,5	32,38	72/4/5	+	-
2,0	27,0	25,0	23,0	58,0	3,5	22,4	28,4	2,61	40,9	17,1	106,8	10,86	72/5/1	+	+
				88,5	5,5			1,66	64,3	24,2	106,8	14,83	72/5/2	+	+
				135,0	8,5			1,08	99,3	35,7	106,8	20,79	72/5/3	+	-
				195,0	12,5			0,73	146,1	48,9	106,8	28,73	72/5/4	+	-
				290,0	18,5			0,49	216,2	73,8	106,8	40,66	72/5/5	+	-
2,0	32,0	30,0	28,0	61,5	3,5	27,3	33,5	1,51	49,4	12,1	74,6	13,00	72/6/1	+	+
				94,0	5,5			0,96	77,5	16,5	74,5	17,75	72/6/2	+	+
				147,0	8,5			0,62	123,9	23,1	77,1	24,88	72/6/3	+	+
				205,0	12,5			0,42	173,1	31,9	73,2	34,35	72/6/4	+	-
				298,0	18,5			0,29	252,9	45,1	72,3	48,57	72/6/5	+	-
2,1	12,5	10,4	8,3	18,0	3,3	8,0	12,9	46,76	5,8	12,2	269,0	4,77	72/17/1	+	+
				23,0	4,3			35,89	7,8	15,2	279,8	5,68	72/17/2	+	+
				28,0	5,5			28,06	10,0	18,0	279,8	6,76	72/17/3	+	+
				34,0	7,0			22,04	12,7	21,3	279,8	8,11	72/17/4	+	+
				42,0	9,0			17,15	16,3	25,7	279,8	9,91	72/17/5	+	+
2,1	12,5	10,4	8,3	52,0	11,5	8,0	12,9	13,42	20,8	31,2	279,2	12,16	72/17/6	+	+
				66,0	15,0			10,29	26,7	39,3	274,8	15,32	72/17/7	+	-
2,1	14,6	12,5	10,4	22,0	3,3	10,1	15,1	26,93	8,60	13,4	232,8	5,74	72/27/1	+	+
				26,5	4,3			20,67	11,3	15,2	232,8	6,82	72/27/2	+	+
				32,5	5,5			16,16	14,4	18,1	232,8	8,12	72/27/3	+	+
				40,0	7,0			12,70	18,3	21,7	232,8	9,74	72/27/4	+	+
				50,0	9,0			9,87	23,6	26,4	232,8	11,91	72/27/5	+	+
				63,0	11,5			7,73	30,1	32,9	232,8	14,62	72/27/6	+	+
				81,0	15,0			5,92	39,3	41,7	232,8	18,41	72/27/7	+	-
2,1	16,7	14,6	12,5	25,0	3,3	12,2	17,3	16,90	11,8	13,2	199,3	6,70	72/37/1	+	+
				31,0	4,3			12,97	15,4	15,6	199,3	7,97	72/37/2	+	+
				39,0	5,5			10,14	19,7	19,3	199,3	9,49	72/37/3	+	+
				48,0	7,0			7,97	25,0	23,0	199,3	11,39	72/37/4	+	+
				60,0	9,0			6,20	32,2	27,8	199,3	13,92	72/37/5	+	+
				73,0	11,5			4,85	41,1	31,9	199,3	17,08	72/37/6	+	+
				90,0	15,0			3,72	50,7	39,3	188,6	21,49	72/37/7	+	-

d = 2,25 - 2,50 mm

STAL NIERDZEWNA 1.4310, V2A

HENNLICH Sp. z o.o. • ul. Wilsona 24A • 44-190 Knurów • tel. +48 (32) 42 06 710 • e-mail: sprezyny@hennlich.pl • www.hennlich.pl

d [mm]	D _e [mm]	D [mm]	D _i [mm]	L _o [mm]	n	D _d [mm]	D _h [mm]	R [N/mm]	s _n [mm]	L _n [mm]	F _n [N]	M [g]	Symbol	▼▼▼	↺
2,25	13,50	11,25	9,00	18,2	3,3	8,7	13,9	48,68	5,1	13,1	247,6	5,92	73/1/1	+	+
				26,3	5,2			30,89	8,5	17,8	262,1	8,05	73/1/2	+	+
				38,6	8,0			20,08	13,9	24,7	278,3	11,18	73/1/3	+	+
				54,7	11,8			13,61	20,6	34,1	279,8	15,43	73/1/4	+	+
				79,0	17,5			9,18	30,8	48,2	282,3	21,80	73/1/5	+	-
2,25	15,75	13,50	11,25	20,8	3,3	10,9	16,2	28,17	7,7	13,1	216,5	7,10	73/2/1	+	+
				30,8	5,2			17,88	13,0	17,8	232,2	9,65	73/2/2	+	+
				45,0	8,0			11,62	20,3	24,7	235,4	13,41	73/2/3	+	+
				64,3	11,8			7,88	30,2	34,1	237,6	18,51	73/2/4	+	+
				93,4	17,5			5,31	45,2	48,2	239,9	26,16	73/2/5	+	-
2,25	20,25	18,00	15,75	28,4	3,3	15,3	20,9	11,89	15,3	13,1	181,7	9,47	73/3/1	+	+
				42,4	5,2			7,54	24,6	17,8	185,4	12,88	73/3/2	+	+
				62,8	8,0			4,90	38,1	24,7	186,6	17,89	73/3/3	+	+
				90,5	11,8			3,32	56,4	34,1	187,3	24,70	73/3/4	+	+
				132,0	17,5			2,24	83,8	48,2	187,7	34,91	73/3/5	+	-
2,25	24,75	22,50	20,25	37,5	3,3	19,7	25,6	6,09	24,4	13,1	148,4	11,85	73/4/1	+	+
				56,8	5,2			3,86	39,0	17,8	150,6	16,11	73/4/2	+	+
				85,1	8,0			2,51	60,4	24,7	151,5	22,40	73/4/3	+	+
				121,0	11,8			1,70	86,9	34,1	147,8	30,91	73/4/4	+	-
				180,0	17,5			1,15	131,8	48,2	151,2	43,70	73/4/5	+	-
2,25	30,25	28,00	25,75	52,5	3,3	25,1	31,5	3,16	39,4	13,1	124,4	14,78	73/5/1	+	+
				80,7	5,2			2,00	62,9	17,8	126,0	20,11	73/5/2	+	+
				123,0	8,0			1,30	98,1	24,9	127,8	27,96	73/5/3	+	+
				175,0	11,8			0,88	140,9	34,1	124,4	38,58	73/5/4	+	-
				260,0	17,5			0,60	211,8	48,2	126,1	54,55	73/5/5	+	-
2,25	36,00	33,75	31,50	58,8	3,3	30,8	37,4	1,80	45,7	13,1	82,4	17,80	73/6/1	+	+
				90,9	5,2			1,14	73,1	17,8	83,6	24,20	73/6/2	+	+
				138,0	8,0			0,74	113,3	24,7	84,2	33,65	73/6/3	+	+
				197,0	11,8			0,50	162,9	34,1	82,1	46,44	73/6/4	+	-
				288,0	17,5			0,34	239,8	48,2	81,5	65,63	73/6/5	+	-
2,50	15,00	12,50	10,00	22,0	3,5	9,7	15,5	51,00	6,9	15,1	351,5	8,44	74/1/1	+	+
				32,0	5,5			32,45	11,4	20,6	369,9	11,51	74/1/2	+	+
				47,5	8,5			21,00	18,7	28,8	391,8	16,11	74/1/3	+	+
				67,5	12,5			14,28	27,5	40,0	392,7	22,25	74/1/4	+	-
				98,0	18,5			9,65	40,7	57,3	392,7	31,47	74/1/5	+	-
2,50	18,50	16,00	13,50	27,5	3,5	13,1	19,1	24,32	12,4	15,1	301,4	10,79	74/2/1	+	+
				41,0	5,5			15,48	19,8	21,2	306,8	14,73	74/2/2	+	+
				61,0	8,5			10,01	30,6	30,4	306,8	20,63	74/2/3	+	+
				88,0	12,5			6,81	45,1	42,9	306,8	28,49	74/2/4	+	-
				130,0	18,5			4,60	66,7	63,3	306,8	40,30	74/2/5	+	-
2,50	22,50	20,00	17,50	36,0	3,5	17,1	23,3	12,45	19,7	16,3	245,4	13,50	74/3/1	+	+
				54,0	5,5			7,92	31,0	23,0	245,4	18,43	74/3/2	+	+
				81,5	8,5			5,13	47,9	33,6	245,4	25,81	74/3/3	+	+
				120,0	12,5			3,49	70,4	49,6	245,4	35,67	74/3/4	+	-
				175,0	18,5			2,36	104,2	70,8	245,4	50,45	74/3/5	+	-
2,50	27,50	25,00	22,50	49,0	3,5	22,0	28,6	6,38	30,8	18,2	196,3	16,91	74/4/1	+	+
				74,5	5,5			4,06	48,4	26,1	196,3	23,08	74/4/2	+	+
				115,0	8,5			2,63	74,8	40,2	196,3	32,35	74/4/3	+	+
				165,0	12,5			1,79	110,0	55,0	196,3	44,68	74/4/4	+	-
				240,0	18,5			1,21	162,8	77,2	196,3	63,19	74/4/5	+	-
2,50	34,50	32,00	29,50	71,5	3,5	28,8	36,2	3,04	50,5	21,0	153,4	21,70	74/5/1	+	+
				110,0	5,5			1,93	79,3	30,7	153,4	29,64	74/5/2	+	+
				170,0	8,5			1,25	122,6	47,4	153,4	41,57	74/5/3	+	+
				245,0	12,5			0,85	180,2	64,8	153,4	57,43	74/5/4	+	-
				360,0	18,5			0,58	266,7	93,3	153,4	81,24	74/5/5	+	-
2,50	40,00	37,50	35,00	74,0	3,5	34,2	41,7	1,89	58,9	15,1	111,2	25,37	74/6/1	+	+
				113,0	5,5			1,20	92,4	20,6	111,1	34,63	74/6/2	+	+
				171,0	8,5			0,78	142,2	28,8	110,6	48,52	74/6/3	+	+
				250,0	12,5			0,53	210,2	39,8	111,2	67,05	74/6/4	+	-
				368,0	18,5			0,36	311,7	56,3	111,4	94,84	74/6/5	+	-

d = 2,80 mm

STAL NIERDZEWNA 1.4310, V2A

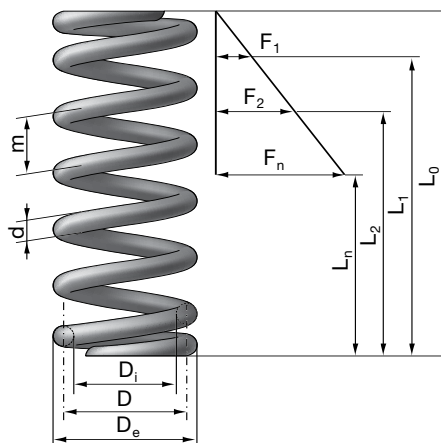
HENNLICH Sp. z o.o. • ul. Wilsona 24A • 44-190 Knurów • tel. +48 (32) 42 06 710 • e-mail: sprezyny@hennlich.pl • www.hennlich.pl

d [mm]	D _e [mm]	D [mm]	D _i [mm]	L ₀ [mm]	n	D _d [mm]	D _h [mm]	R [N/mm]	s _n [mm]	L _n [mm]	F _n [N]	M [g]	Symbol	▽▽▽	↗
2,8	16,8	14,0	11,2	22,2	3,3	10,9	17,3	60,58	5,90	16,3	358,0	11,41	75/1/1	+	+
				32,5	5,2			38,45	10,4	22,1	398,6	15,51	75/1/2	+	+
				47,2	8,0			24,99	16,5	30,7	411,4	21,54	75/1/3	+	+
				66,3	11,8			16,94	23,9	42,4	404,6	29,72	75/1/4	+	+
				95,6	17,5			11,42	35,7	59,9	407,4	42,00	75/1/5	+	-
2,8	19,8	17,0	14,2	25,4	3,3	13,8	20,4	33,84	9,10	16,3	308,2	13,85	75/2/1	+	+
				37,4	5,2			21,47	15,3	22,1	327,9	18,82	75/2/2	+	+
				54,5	8,0			13,96	23,8	30,7	331,7	26,14	75/2/3	+	+
				76,7	11,8			9,46	34,3	42,4	324,4	36,07	75/2/4	+	+
				110,0	17,5			6,38	50,1	59,9	319,4	50,97	75/2/5	+	-
2,8	25,2	22,4	19,6	34,0	3,3	19,1	26,0	14,79	17,7	16,3	261,9	18,25	75/3/1	+	+
				49,6	5,2			9,39	27,5	22,1	257,8	24,80	75/3/2	+	+
				73,4	8,0			6,10	42,7	30,7	260,3	34,45	75/3/3	+	+
				104,0	11,8			4,14	61,6	42,4	254,7	47,54	75/3/4	+	+
				150,0	17,5			2,79	90,1	59,9	251,2	67,18	75/3/5	+	-
2,8	30,8	28,0	25,2	43,4	3,3	24,6	31,8	7,57	27,1	16,3	205,3	22,82	75/4/1	+	+
				65,7	5,2			4,81	43,6	22,1	209,4	31,02	75/4/2	+	+
				98,2	8,0			3,12	67,5	30,7	210,7	43,11	75/4/3	+	+
				138,0	11,8			2,12	95,6	42,4	202,4	59,48	75/4/4	+	+
				203,0	17,5			1,43	143,1	59,9	204,3	84,08	75/4/5	+	-
2,8	37,8	35,0	32,2	59,3	3,3	31,5	39,2	3,88	43,0	16,3	166,8	28,56	75/5/1	+	+
				89,6	5,2			2,46	67,5	22,1	166,0	38,83	75/5/2	+	+
				136,0	8,0			1,60	105,3	30,7	168,4	53,98	75/5/3	+	+
				195,0	11,8			1,08	152,6	42,4	165,4	74,50	75/5/4	+	-
				283,0	17,5			0,73	223,1	59,9	163,1	105,29	75/5/5	+	-
2,8	44,8	42,0	39,2	67,1	3,3	38,3	46,4	2,24	50,8	16,3	114,0	34,25	75/6/1	+	+
				101,0	5,2			1,42	78,9	22,1	112,3	46,56	75/6/2	+	+
				155,0	8,0			0,93	124,3	30,7	115,0	64,72	75/6/3	+	+
				219,0	11,8			0,63	176,6	42,4	110,8	89,30	75/6/4	+	+
				324,0	17,5			0,42	264,1	59,9	111,7	126,24	75/6/5	+	-

Symbole w tabeli

▽▽▽ Powierzchnie czołowe, szlifowane

↗ Standardowa odchyłka osiowości



d = 3,0 mm

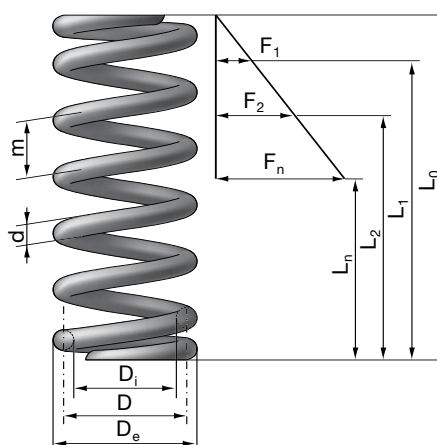
STAL NIERDZEWNA 1.4310, V2A

HENNLICH Sp. z o.o. • ul. Wilsona 24A • 44-190 Knurów • tel. +48 (32) 42 06 710 • e-mail: sprezyny@hennlich.pl • www.hennlich.pl

d [mm]	D _e [mm]	D [mm]	D _i [mm]	L ₀ [mm]	n	D _d [mm]	D _h [mm]	R [N/mm]	s _n [mm]	L _n [mm]	F _n [N]	M [g]	Symbol	▽▽▽	↗↘
3,0	19,4	16,4	13,4	27,0	3,3	13,0	20,0	49,66	9,6	17,4	474,5	15,35	75/27/1	+	+
				34,0	4,3			38,11	12,7	21,3	484,9	18,26	75/27/2	+	+
				42,0	5,5			29,80	16,3	25,7	484,9	21,74	75/27/3	+	+
				52,0	7,0			23,41	20,7	31,3	484,9	26,09	75/27/4	+	+
				64,0	9,0			18,21	26,6	37,4	484,9	31,88	75/27/5	+	+
				80,0	11,5			14,25	34,0	46,0	484,9	39,13	75/27/6	+	+
				103,0	15,0			10,93	44,4	58,6	484,9	49,28	75/27/7	+	-
3,0	22,5	19,5	16,5	31,0	3,3	16,1	23,2	29,54	13,6	17,4	400,4	18,25	75/37/1	+	+
				39,0	4,3			22,67	18,0	21,0	407,8	21,70	75/37/2	+	+
				48,0	5,5			17,73	23,0	25,0	407,8	25,83	75/37/3	+	+
				60,0	7,0			13,93	29,3	30,7	407,8	31,01	75/37/4	+	+
				75,0	9,0			10,83	37,6	37,4	407,8	37,90	75/37/5	+	+
				91,0	11,5			8,48	46,6	44,4	394,7	46,50	75/37/6	+	+
				117,0	15,0			6,50	61,0	56,0	396,7	58,56	75/37/7	+	-
3,0	26,5	23,5	20,5	37,0	3,3	20,0	27,3	16,88	19,6	17,4	330,1	21,99	75/47/1	+	+
				47,0	4,3			12,95	26,1	20,9	338,4	26,15	75/47/2	+	+
				60,0	5,5			10,13	33,4	26,6	338,4	31,15	75/47/3	+	+
				74,0	7,0			7,96	42,5	31,5	338,4	37,38	75/47/4	+	+
				91,0	9,0			6,19	54,7	36,3	338,4	45,68	75/47/5	+	+
				115,0	11,5			4,84	69,9	45,1	338,4	56,07	75/47/6	+	+
				147,0	15,0			3,71	91,0	56,0	338,1	70,61	75/47/7	+	-
3,0	31,7	28,7	25,7	52,0	3,5	25,1	32,8	8,74	31,7	20,3	277,1	27,91	75/57/1	+	+
				65,0	4,5			6,80	40,8	24,2	277,1	33,00	75/57/2	+	+
				80,0	5,7			5,37	51,6	28,4	277,1	39,09	75/57/3	+	+
				103,0	7,5			4,08	68,0	35,0	277,1	48,25	75/57/4	+	+
				131,0	9,7			3,15	87,9	43,1	277,1	59,43	75/57/5	+	+
				145,0	12,7			2,41	96,6	48,4	232,6	74,51	75/57/6	+	+
				190,0	15,7			1,95	131,7	58,3	256,6	89,81	75/57/7	+	-
3,0	38,8	35,8	32,8	51,0	3,3	32,0	40,0	4,77	33,6	17,4	160,2	33,46	75/67/1	+	+
				77,0	5,0			3,15	54,0	23,0	170,0	44,24	75/67/2	+	+
				107,0	7,0			2,25	77,4	29,6	174,2	56,91	75/67/3	+	+
				150,0	10,0			1,58	110,5	39,5	174,1	75,90	75/67/4	+	+
				200,0	14,0			1,13	147,3	52,7	165,8	101,18	75/67/5	+	-

Symbole w tabeli

- ▽▽▽ Powierzchnie czolowe, szlifowane
- ↗↘ Standardowa odchyłka osiowości



d = 3,20 - 3,60 mm**STAL NIERDZEWNA 1.4310, V2A**

HENNLICH Sp. z o.o. • ul. Wilsona 24A • 44-190 Knurów • tel. +48 (32) 42 06 710 • e-mail: sprezyny@hennlich.pl • www.hennlich.pl

d [mm]	D _e [mm]	D [mm]	D _i [mm]	L _o [mm]	n	D _d [mm]	D _h [mm]	R [N/mm]	s _n [mm]	L _n [mm]	F _n [N]	M [g]	Symbol	▼▼▼	▶◀
3,2	19,2	16,0	12,8	27,5	3,5	12,4	19,8	65,28	8,2	19,3	535,0	17,68	76/1/1	+	+
				40,0	5,5			41,54	13,7	26,3	568,1	24,12	76/1/2	+	+
				59,0	8,5			26,88	22,1	36,9	595,3	33,78	76/1/3	+	+
				83,5	12,5			18,28	32,6	50,9	596,0	46,65	76/1/4	+	+
				120,0	18,5			12,35	48,0	72,0	593,4	65,95	76/1/5	+	-
3,2	23,2	20,0	16,8	33,5	3,5	16,4	23,9	33,42	14,2	19,3	474,5	22,10	76/2/1	+	+
				49,5	5,5			21,27	22,7	26,8	482,5	30,15	76/2/2	+	+
				74,0	8,5			13,76	35,1	38,9	482,5	42,22	76/2/3	+	+
				105,0	12,5			9,36	51,6	53,4	482,5	58,31	76/2/4	+	+
				155,0	18,5			6,32	76,3	78,7	482,5	82,47	76/2/5	+	-
3,2	28,2	25,0	21,8	42,5	3,5	21,3	29,1	17,11	22,6	19,9	386,0	27,63	76/3/1	+	+
				63,5	5,5			10,89	35,4	28,1	386,0	37,70	76/3/2	+	+
				94,5	8,5			7,05	54,8	39,7	386,0	52,80	76/3/3	+	+
				135,0	12,5			4,79	80,6	54,4	386,0	72,92	76/3/4	+	+
				200,0	18,5			3,24	119,2	80,8	386,0	103,15	76/3/5	+	-
3,2	35,2	32,0	28,8	58,5	3,5	28,1	36,5	8,16	37,0	21,5	301,6	35,41	76/4/1	+	+
				88,5	5,5			5,19	58,1	30,4	301,6	48,33	76/4/2	+	+
				135,0	8,5			3,36	89,8	45,2	301,6	67,72	76/4/3	+	+
				190,0	12,5			2,28	132,0	58,0	301,6	93,50	76/4/4	+	-
				280,0	18,5			1,54	195,4	84,6	301,6	132,25	76/4/5	+	-
3,2	43,2	40,0	36,8	82,0	3,5	36,0	45,1	4,18	57,7	24,3	241,3	44,36	76/5/1	+	+
				125,0	5,5			2,66	90,7	34,3	241,3	60,56	76/5/2	+	+
				190,0	8,5			1,72	140,2	49,8	241,3	84,87	76/5/3	+	+
				275,0	12,5			1,17	206,2	68,8	241,3	117,26	76/5/4	+	-
				405,0	18,5			0,79	305,2	99,8	241,3	165,87	76/5/5	+	-
3,2	51,2	48,0	44,8	87,0	3,5	43,8	53,1	2,42	67,7	19,3	163,7	53,12	76/6/1	+	+
				135,0	5,5			1,54	108,7	26,3	167,2	72,52	76/6/2	+	+
				203,0	8,5			1,00	166,1	36,9	165,4	101,59	76/6/3	+	+
				282,0	12,5			0,68	231,1	50,9	156,5	140,23	76/6/4	+	-
				430,0	18,5			0,46	358,0	72,0	163,8	198,48	76/6/5	+	-
3,6	21,6	18,0	14,4	28,1	3,3	14,0	22,2	77,89	7,2	20,9	557,6	24,25	77/1/1	+	+
				40,7	5,2			49,43	12,3	28,4	605,6	32,95	77/1/2	+	+
				59,4	8,0			32,13	19,9	39,5	639,0	45,77	77/1/3	+	+
				83,8	11,8			21,78	29,3	54,5	637,6	63,16	77/1/4	+	+
				121,0	17,5			14,69	44,0	77,0	645,5	89,25	77/1/5	+	-
3,6	25,6	22,0	18,4	32,0	3,3	17,9	26,3	42,66	11,1	20,9	471,8	29,61	77/2/1	+	+
				46,0	5,2			27,07	17,6	28,4	475,2	40,23	77/2/2	+	+
				70,0	8,0			17,60	30,5	39,5	536,5	55,91	77/2/3	+	+
				98,6	11,8			11,93	44,1	54,5	525,8	77,15	77/2/4	+	+
				143,0	17,5			8,04	66,0	77,0	530,6	109,03	77/2/5	+	-
3,6	32,6	29,0	25,4	42,4	3,3	24,8	33,5	18,63	21,5	20,9	399,7	39,04	77/3/1	+	+
				62,9	5,2			11,82	34,5	28,4	407,2	53,06	77/3/2	+	+
				93,6	8,0			7,68	54,1	39,5	415,6	73,72	77/3/3	+	+
				131,0	11,8			5,21	76,5	54,5	398,3	101,72	77/3/4	+	+
				192,0	17,5			3,51	115,0	77,0	403,7	143,76	77/3/5	+	-
3,6	39,6	36,0	32,4	54,4	3,3	31,7	40,8	9,74	33,5	20,9	325,8	48,49	77/4/1	+	+
				81,3	5,2			6,18	52,9	28,4	326,6	65,90	77/4/2	+	+
				122,0	8,0			4,02	82,5	39,5	331,3	91,57	77/4/3	+	+
				175,0	11,8			2,72	120,5	54,5	328,0	126,39	77/4/4	+	+
				253,0	17,5			1,84	176,0	77,0	323,0	178,61	77/4/5	+	-
3,6	48,6	45,0	41,4	75,4	3,3	40,5	50,3	4,99	54,5	20,9	271,5	60,70	77/5/1	+	+
				114,0	5,2			3,16	85,6	28,4	270,6	82,52	77/5/2	+	+
				173,0	8,0			2,06	133,5	39,5	274,5	114,70	77/5/3	+	+
				243,0	11,8			1,39	188,5	54,5	262,8	158,26	77/5/4	+	-
				362,0	17,5			0,94	285,0	77,0	267,9	223,76	77/5/5	+	-
3,6	57,6	54,0	50,4	85,0	3,3	49,3	59,6	2,88	64,1	20,9	184,8	72,78	77/6/1	+	+
				129,0	5,2			1,83	100,6	28,4	184,1	98,94	77/6/2	+	+
				194,0	8,0			1,19	154,5	39,5	183,8	137,49	77/6/3	+	+
				278,0	11,8			0,81	223,5	54,5	180,3	189,77	77/6/4	+	+
				408,0	17,5			0,54	331,0	77,0	180,0	268,22	77/6/5	+	-

d = 4,00 - 4,50 mm

STAL NIERDZEWNA 1.4310, V2A

HENNLICH Sp. z o.o. • ul. Wilsona 24A • 44-190 Knurów • tel. +48 (32) 42 06 710 • e-mail: sprezyny@hennlich.pl • www.hennlich.pl

d [mm]	D _e [mm]	D [mm]	D _i [mm]	L ₀ [mm]	n	D _d [mm]	D _h [mm]	R [N/mm]	s _n [mm]	L _n [mm]	F _n [N]	M [g]	Symbol	▼▼▼	▶◀
4,0	24,0	20,0	16,0	33,5	3,5	15,6	24,7	81,60	9,4	24,1	764,6	34,53	78/1/1	+	+
				49,0	5,5			51,93	16,1	32,9	835,8	47,10	78/1/2	+	+
				72,0	8,5			33,60	25,9	46,1	871,4	65,95	78/1/3	+	+
				105,0	12,5			22,85	41,2	63,8	942,5	91,11	78/1/4	+	+
				150,0	18,5			15,44	60,1	89,9	927,2	128,8	78/1/5	+	-
4,0	29,0	25,0	21,0	41,0	3,5	20,5	29,8	41,78	16,9	24,1	704,8	43,15	78/2/1	+	+
				60,5	5,5			26,59	27,6	32,9	733,7	58,86	78/2/2	+	+
				89,5	8,5			17,20	43,4	46,1	747,2	82,43	78/2/3	+	+
				130,0	12,5			11,70	64,5	65,5	754,0	113,88	78/2/4	+	+
				185,0	18,5			7,90	95,1	89,9	751,4	160,97	78/2/5	+	-
4,0	36,0	32,0	28,0	53,5	3,5	27,3	37,1	19,92	29,4	24,1	585,1	55,25	78/3/1	+	+
				79,5	5,5			12,68	46,5	33,0	589,0	75,38	78/3/2	+	+
				120,0	8,5			8,20	71,8	48,2	589,0	105,59	78/3/3	+	+
				170,0	12,5			5,58	105,6	64,4	589,0	145,81	78/3/4	+	+
				250,0	18,5			3,77	156,3	93,7	589,0	206,22	78/3/5	+	-
4,0	44,0	40,0	36,0	71,0	3,5	35,2	45,5	10,20	46,2	24,8	471,2	69,13	78/4/1	+	+
				105,0	5,5			6,49	72,1	32,9	468,0	94,31	78/4/2	+	+
				160,0	8,5			4,20	112,2	47,8	471,2	132,13	78/4/3	+	+
				235,0	12,5			2,86	165,0	70,0	471,2	182,58	78/4/4	+	-
				340,0	18,5			1,93	244,2	95,8	471,2	258,15	78/4/5	+	-
4,0	54,0	50,0	46,0	99,0	3,5	45,0	56,2	5,22	72,2	26,8	377,0	86,59	78/5/1	+	+
				150,0	5,5			3,32	113,4	36,6	377,0	118,18	78/5/2	+	+
				230,0	8,5			2,15	175,3	54,7	377,0	165,63	78/5/3	+	+
				335,0	12,5			1,46	257,8	77,2	377,0	228,87	78/5/4	+	-
				490,0	18,5			0,99	381,6	108,4	377,0	323,69	78/5/5	+	-
4,0	64,0	60,0	56,0	112,0	3,5	54,8	66,5	3,02	87,9	24,1	265,6	103,80	78/6/1	+	+
				169,0	5,5			1,92	136,1	32,9	261,7	141,65	78/6/2	+	+
				257,0	8,5			1,24	210,9	46,1	262,5	198,46	78/6/3	+	+
				367,0	12,5			0,85	303,4	63,6	256,7	274,10	78/6/4	+	-
				550,0	18,5			0,57	460,1	89,9	263,1	387,84	78/6/5	+	-
4,5	27,0	22,5	18,0	36,0	3,3	17,5	27,7	97,36	9,9	26,1	959,9	47,37	79/1/1	+	+
				51,0	5,2			61,79	15,5	35,5	957,0	64,35	79/1/2	+	+
				75,0	8,0			40,16	25,7	49,3	1031,3	89,40	79/1/3	+	+
				105,0	11,8			27,23	36,9	68,1	1005,7	123,36	79/1/4	+	+
				153,0	17,5			18,36	56,8	96,2	1043,2	174,34	79/1/5	+	-
4,5	34,5	30,0	25,5	42,0	3,3	24,9	35,4	41,08	15,9	26,1	651,4	63,07	79/2/1	+	+
				66,0	5,2			26,07	30,5	35,5	794,7	85,77	79/2/2	+	+
				98,0	8,0			16,94	48,7	49,3	824,8	119,17	79/2/3	+	+
				140,0	11,8			11,49	71,9	68,1	826,3	164,48	79/2/4	+	+
				204,0	17,5			7,75	107,8	96,2	835,0	232,45	79/2/5	+	-
4,5	40,5	36,0	31,5	53,0	3,3	30,8	41,7	23,77	26,9	26,1	638,5	75,73	79/3/1	+	+
				77,0	5,2			15,09	41,5	35,5	625,8	102,89	79/3/2	+	+
				115,0	8,0			9,81	65,7	49,3	644,0	142,97	79/3/3	+	+
				165,0	11,8			6,65	96,9	68,1	644,4	197,33	79/3/4	+	+
				239,0	17,5			4,48	142,8	96,2	640,2	278,86	79/3/5	+	-
4,5	49,5	45,0	40,5	68,0	3,3	39,6	51,0	12,17	41,9	26,1	509,4	94,70	79/4/1	+	+
				102,0	5,2			7,72	66,5	35,5	513,5	128,72	79/4/2	+	+
				152,0	8,0			5,02	102,7	49,3	515,5	178,85	79/4/3	+	+
				219,0	11,8			3,40	150,9	68,1	513,7	246,87	79/4/4	+	+
				335,0	17,5			2,30	238,8	96,2	548,1	349,15	79/4/5	+	-
4,5	60,5	56,0	51,5	93,0	3,3	50,4	62,6	6,32	66,9	26,1	422,2	118,01	79/5/1	+	+
				139,0	5,2			4,01	103,5	35,5	414,7	160,40	79/5/2	+	+
				199,0	8,0			2,60	149,7	49,3	389,9	222,74	79/5/3	+	+
				304,0	11,8			1,77	235,9	68,1	416,7	307,76	79/5/4	+	-
				471,0	17,5			1,19	374,8	96,2	446,4	435,47	79/5/5	+	-
4,5	72,0	67,5	63,0	105,0	3,3	61,6	74,4	3,61	78,9	26,1	284,4	142,13	79/6/1	+	+
				161,0	5,2			2,29	125,5	35,5	287,2	193,24	79/6/2	+	+
				242,0	8,0			1,49	192,7	49,3	286,6	268,53	79/6/3	+	+
				349,0	11,8			1,01	280,9	68,1	283,3	370,66	79/6/4	+	+
				516,0	17,5			0,68	419,8	96,2	285,5	523,97	79/6/5	+	-

d = 5,00 - 6,00 mm**STAL NIERDZEWNA 1.4310, V2A**

HENNLICH Sp. z o.o. • ul. Wilsona 24A • 44-190 Knurów • tel. +48 (32) 42 06 710 • e-mail: sprezyny@hennlich.pl • www.hennlich.pl

d [mm]	D _e [mm]	D [mm]	D _i [mm]	L ₀ [mm]	n	D _d [mm]	D _h [mm]	R [N/mm]	s _n [mm]	L _n [mm]	F _n [N]	M [g]	Symbol	▼▼▼	▶◀
5,0	30,0	25,0	20,0	41,0	3,5	19,5	30,8	102,00	10,9	30,1	1109,3	67,42	90/1/1	+	+
				60,0	5,5			64,91	18,9	41,1	1228,1	91,96	90/1/2	+	+
				87,5	8,5			42,00	30,0	57,5	1259,5	128,76	90/1/3	+	+
				125,0	12,5			28,56	45,6	79,4	1301,8	177,83	90/1/4	+	+
				180,0	18,5			19,30	67,7	112,3	1306,7	251,43	90/1/5	+	-
5,0	37,0	32,0	27,0	51,0	3,5	26,4	38,0	48,64	20,9	30,1	1015,3	86,27	90/2/1	+	+
				75,0	5,5			30,95	33,9	41,1	1049,9	117,68	90/2/2	+	+
				110,0	8,5			20,03	52,5	57,5	1051,2	164,77	90/2/3	+	+
				160,0	12,5			13,62	78,8	81,2	1073,8	227,63	90/2/4	+	+
				230,0	18,5			9,20	116,7	113,3	1073,8	321,82	90/2/5	+	-
5,0	45,0	40,0	35,0	64,0	3,5	34,2	46,3	24,90	33,9	30,1	843,6	107,85	90/3/1	+	+
				95,5	5,5			15,85	54,2	41,3	859,0	147,14	90/3/2	+	+
				140,0	8,5			10,25	82,5	57,5	845,8	206,02	90/3/3	+	+
				205,0	12,5			6,97	123,2	81,8	859,0	284,64	90/3/4	+	+
				300,0	18,5			4,71	182,3	117,7	859,0	402,52	90/3/5	+	-
5,0	55,0	50,0	45,0	85,0	3,5	44,0	56,8	12,75	53,9	31,1	687,2	134,93	90/4/1	+	+
				130,0	5,5			8,11	84,7	45,3	687,2	184,16	90/4/2	+	+
				195,0	8,5			5,25	130,9	64,1	687,2	257,95	90/4/3	+	+
				280,0	12,5			3,57	192,5	87,5	687,2	356,30	90/4/4	+	-
				410,0	18,5			2,41	284,9	125,1	687,2	503,88	90/4/5	+	-
5,0	68,0	63,0	58,0	120,0	3,5	56,7	70,6	6,37	85,6	34,4	545,4	170,34	90/5/1	+	+
				180,0	5,5			4,06	134,5	45,5	545,4	232,44	90/5/2	+	+
				275,0	8,5			2,62	207,8	67,2	545,4	325,72	90/5/3	+	+
				395,0	12,5			1,78	305,6	89,4	545,4	449,92	90/5/4	+	+
				585,0	18,5			1,21	452,3	132,7	545,4	636,46	90/5/5	+	-
5,0	80,0	75,0	70,0	159,0	3,5	68,5	83,7	3,78	121,3	37,7	458,1	203,24	90/6/1	+	+
				267,0	5,5			2,40	190,6	76,4	458,1	278,20	90/6/2	+	+
				374,0	8,5			1,56	294,5	79,5	458,1	389,00	90/6/3	+	+
				528,0	12,5			1,06	433,1	94,9	458,1	537,11	90/6/4	+	-
				785,0	18,5			0,71	641,0	144	458,1	760,00	90/6/5	+	-
6,0	38,0	32,0	26,0	60,0	4,3	25,4	39,0	82,09	18,6	41,4	1523,4	142,30	91/10/1	+	+
				73,5	5,5			64,18	24,2	49,3	1550,8	169,41	91/10/2	+	+
				97,0	7,5			47,07	34,5	62,5	1624,1	214,63	91/10/3	+	+
				131,0	10,5			33,62	48,8	82,2	1639,7	282,42	91/10/4	+	+
				176,0	14,5			24,34	67,5	108,5	1642,3	372,80	91/10/5	+	-
6,0	43,0	37,0	31,0	67,0	4,3	30,3	44,1	53,11	25,6	41,4	1357,3	164,47	91/20/1	+	+
				82,5	5,5			41,52	33,2	49,3	1376,9	195,82	91/20/2	+	+
				108,5	7,5			30,45	46,0	62,5	1400,8	248,07	91/20/3	+	+
				148,0	10,5			21,75	65,8	82,2	1430,4	326,46	91/20/4	+	+
				200,0	14,5			15,75	91,5	108,5	1440,4	430,96	91/20/5	+	-
6,0	48,7	42,7	36,7	76,0	4,3	35,9	50,0	34,55	34,6	41,4	1194,0	189,78	91/30/1	+	+
				94,5	5,5			27,01	45,2	49,3	1220,0	225,97	91/30/2	+	+
				124,5	7,5			19,81	62,0	62,5	1228,3	286,27	91/30/3	+	+
				170,0	10,5			14,15	87,8	82,2	1241,9	376,73	91/30/4	+	+
				231,0	14,5			10,25	122,5	108,5	1254,8	497,36	91/30/5	+	-
6,0	54,5	48,5	42,5	88,0	4,3	41,5	56,0	23,58	46,6	41,4	1097,8	215,61	91/40/1	+	+
				110,0	5,5			18,43	60,7	49,3	1118,3	256,74	91/40/2	+	+
				146,0	7,5			13,52	83,5	62,5	1128,9	325,28	91/40/3	+	+
				200,0	10,5			9,66	117,8	82,2	1137,2	428,09	91/40/4	+	+
				271,0	14,5			6,99	162,5	108,5	1136,0	565,15	91/40/5	+	-
6,0	64,0	58,0	52,0	111,0	4,3	50,9	65,9	13,79	69,6	41,4	959,0	258,02	91/50/1	+	+
				140,0	5,5			10,78	90,7	49,3	977,2	307,29	91/50/2	+	+
				186,0	7,5			7,90	123,5	62,5	976,3	389,33	91/50/3	+	+
				255,0	10,5			5,65	172,8	82,2	975,5	512,40	91/50/4	+	+
				349,0	14,5			4,09	240,5	108,5	983,1	676,55	91/50/5	+	-

d = 6,30 - 8,00 mm

STAL NIERDZEWNA 1.4310, V2A

HENNLICH Sp. z o.o. • ul. Wilsona 24A • 44-190 Knurów • tel. +48 (32) 42 06 710 • e-mail: sprezyny@hennlich.pl • www.hennlich.pl

d [mm]	D _e [mm]	D [mm]	D _i [mm]	L _o [mm]	n	D _d [mm]	D _h [mm]	R [N/mm]	s _n [mm]	L _n [mm]	F _n [N]	M [g]	Symbol	▼▼▼	▶◀
6,3	38,3	32,0	25,7	50,0	3,5	25,1	39,2	122,59	12,0	38,0	1473,7	136,93	92/1/1	+	+
				75,0	5,5			78,01	23,2	51,8	1810,8	186,82	92/1/2	+	+
				110,0	8,5			50,48	37,5	72,5	1892,7	261,59	92/1/3	+	+
				155,0	12,5			34,33	54,9	100,1	1883,6	361,23	92/1/4	+	+
				225,0	18,5			23,19	83,4	141,6	1935,3	510,77	92/1/5	+	-
6,3	46,3	40,0	33,7	60,0	3,5	32,9	47,5	62,77	22,0	38,0	1382,2	171,09	92/2/1	+	+
				90,0	5,5			39,94	38,2	51,8	1526,2	233,42	92/2/2	+	+
				135,0	8,5			25,84	61,7	73,3	1595,6	326,92	92/2/3	+	+
				195,0	12,5			17,57	90,8	104,2	1595,6	451,58	92/2/4	+	+
				280,0	18,5			11,87	134,4	145,6	1595,6	638,43	92/2/5	+	-
6,3	56,3	50,0	43,7	80,0	3,5	42,7	57,9	32,14	39,7	40,3	1276,5	214,03	92/3/1	+	+
				115,0	5,5			20,45	62,4	52,6	1276,5	291,86	92/3/2	+	+
				175,0	8,5			13,23	96,5	78,5	1276,5	408,85	92/3/3	+	+
				250,0	12,5			9,00	141,9	108,1	1276,5	564,67	92/3/4	+	+
				365,0	18,5			6,08	210,0	155,0	1276,5	798,49	92/3/5	+	-
6,3	68,8	62,5	56,2	105,0	3,5	55,0	71,0	16,45	62,1	42,9	1021,2	267,73	92/4/1	+	+
				155,0	5,6			10,28	99,3	55,7	1021,2	370,00	92/4/2	+	+
				235,0	8,7			6,62	154,3	80,7	1021,2	521,19	92/4/3	+	+
				340,0	12,8			4,50	227,0	113,0	1021,2	721,11	92/4/4	+	-
				500,0	18,9			3,05	335,2	164,8	1021,2	1018,69	92/4/5	+	-
6,3	86,3	80,0	73,7	145,0	3,5	72,1	89,4	7,85	101,7	43,3	797,8	343,12	92/5/1	+	+
				220,0	5,5			4,99	159,8	60,2	797,8	468,28	92/5/2	+	+
				335,0	8,5			3,23	247,0	88,0	797,8	656,10	92/5/3	+	+
				490,0	12,5			2,20	363,2	126,8	797,8	906,60	92/5/4	+	-
				720,0	18,5			1,48	537,5	182,5	797,8	1282,25	92/5/5	+	-
6,3	96,4	90,1	83,8	190,0	4,0	82,0	100,1	4,81	147,4	42,6	708,4	421,92	92/55/1	+	+
				265,0	5,7			3,37	210,1	54,9	708,4	541,85	92/55/2	+	+
				342,0	7,5			2,56	276,4	65,6	708,4	668,74	92/55/3	+	+
				400,0	8,8			2,18	324,3	75,7	708,4	760,48	92/55/4	+	+
6,3	102,0	95,7	89,4	190,0	3,6	87,5	106,1	4,46	149,7	40,3	666,9	418,46	92/6/1	+	+
8,0	48,0	40,0	32,0	65,0	3,5	31,3	49,2	163,20	16,8	48,2	2746,7	276,12	94/1/1	+	+
				93,0	5,5			103,85	27,3	65,7	2836,7	376,53	94/1/2	+	+
				135,0	8,5			67,20	43,0	92,0	2892,2	527,15	94/1/3	+	+
				190,0	12,5			45,70	63,0	127,0	2879,2	727,94	94/1/4	+	+
				275,0	18,5			30,88	95,5	179,5	2947,3	1029,24	94/1/5	+	+
8,0	58,0	50,0	42,0	77,0	3,5	41,1	59,5	83,56	28,8	48,2	2409,0	344,94	94/2/1	+	+
				112,0	5,5			53,17	46,3	65,7	2462,7	470,46	94/2/2	+	+
				162,0	8,5			34,41	70,0	92,0	2409,8	658,62	94/2/3	+	+
				230,0	12,5			23,40	103	127,0	2410,0	909,58	94/2/4	+	+
				330,0	18,5			15,81	150,5	179,5	2378,5	1285,93	94/2/5	+	-
8,0	71,0	63,0	55,0	95,0	3,5	53,8	72,9	41,77	46,8	48,2	1956,2	434,55	94/3/1	+	+
				140,0	5,5			26,58	74,3	65,7	1975,4	592,75	94/3/2	+	+
				210,0	8,5			17,20	118,0	92,0	2030,3	830,16	94/3/3	+	+
				300,0	12,5			11,70	173,0	127,0	2023,5	1146,56	94/3/4	+	+
				430,0	18,5			7,90	250,5	179,5	1979,3	1620,92	94/3/5	+	-
8,0	87,5	79,5	71,5	127,0	3,5	70,0	90,1	20,79	78,8	48,2	1638,7	548,78	94/4/1	+	+
				190,0	5,5			13,23	124,3	65,7	1643,9	748,70	94/4/2	+	+
				285,0	8,5			8,56	192,1	92,9	1643,9	1048,61	94/4/3	+	+
				410,0	12,5			5,82	282,4	127,6	1643,9	1448,41	94/4/4	+	+
				600,0	19,5			3,73	411,7	188,3	1536,1	2146,66	94/4/5	+	-
8,0	108,0	100,0	92,0	170,0	3,5	90,1	111,6	10,44	121,8	48,2	1272,5	690,93	94/5/1	+	+
				260,0	5,5			6,65	194,3	65,7	1291,5	942,98	94/5/2	+	+
				390,0	8,5			4,30	298,0	92,0	1281,8	1320,77	94/5/3	+	+
				570,0	12,5			2,92	443,0	127	1295,6	1824,87	94/5/4	+	-
				835,0	18,5			1,98	655,5	179,5	1295,2	2580,74	94/5/5	+	-
8,0	128,0	120,0	112,0	220,0	3,5	109,7	132,8	6,04	171,8	48,2	1038,6	830,15	94/6/1	+	+
				340,0	5,5			3,85	274,3	65,7	1055,1	1133,32	94/6/2	+	+
				510,0	8,5			2,49	418,0	92,0	1040,5	1587,46	94/6/3	+	+
				740,0	12,5			1,69	613,0	127,0	1037,5	2193,19	94/6/4	+	-
				1080,0	18,5			1,14	900,5	179,5	1029,7	3101,49	94/6/5	+	-

d = 0,50 - 0,90 mm**STAL ZWYKŁA 1.1200**

HENNLICH Sp. z o.o. • ul. Wilsona 24A • 44-190 Knurów • tel. +48 (32) 42 06 710 • e-mail: sprzyny@hennlich.pl • www.hennlich.pl

d [mm]	D _e [mm]	D _i [mm]	L _o [mm]	m [mm]	Stal sprężynowa Symbol	Stal nierdzewna Symbol
0,50	3,00	2,00	1000	0,96	40/1	50/1
	3,70	2,70		1,33	40/2	50/2
	4,50	3,50		1,77	40/3	50/3
	5,50	4,50		2,54	40/4	50/4
	6,80	5,80		3,72	40/5	50/5
	8,00	7,00		4,82	40/6	50/6
0,56	3,36	2,24	1000	1,03	41/1	51/1
	3,92	2,80		1,23	41/2	51/2
	5,04	3,92		1,70	41/3	51/3
	6,16	5,04		2,46	41/4	51/4
	7,56	6,44		3,41	41/5	51/5
	8,96	7,84		5,35	41/6	51/6
0,63	3,83	2,57	1000	1,26	42/1	52/1
	4,63	3,37		1,64	42/2	52/2
	5,63	4,37		2,18	42/3	52/3
	6,93	5,67		3,08	42/4	52/4
	8,63	7,37		4,60	42/5	52/5
	9,63	8,37		4,82	42/6	52/6
0,70	4,20	2,80	1000	1,24	43/1	53/1
	4,90	3,50		1,50	43/2	53/2
	6,30	4,90		2,14	43/3	53/3
	7,70	6,30		3,06	43/4	53/4
	9,45	8,05		3,88	43/5	53/5
	11,20	9,80		5,32	43/6	53/6
0,75	3,75	2,25	1000	1,62	43/17	53/17
	4,65	3,15		1,94	43/27	53/27
	5,65	4,15		2,30	43/37	53/37
	6,75	5,25		2,87	43/47	53/47
	8,15	6,65		3,51	43/57	53/57
	9,35	7,85		4,88	43/67	53/67
0,80	12,05	10,55	1000	6,05	43/77	53/77
	4,80	3,20		1,57	44/1	54/1
	5,80	4,20		2,03	44/2	54/2
	7,10	5,50		2,73	44/3	54/3
	8,80	7,20		3,88	44/4	54/4
	10,80	9,20		5,53	44/5	54/5
0,90	12,00	10,40	1000	7,01	44/6	54/6
	5,40	3,60		1,58	45/1	55/1
	6,30	4,50		1,92	45/2	55/2
	8,10	6,30		2,70	45/3	55/3
	9,90	8,10		3,80	45/4	55/4
	12,20	10,40		5,26	45/5	55/5
	14,40	12,60		7,77	45/6	55/6

d = 1,00 - 1,80 mm**STAL ZWYKŁA 1.1200**

HENNLICH Sp. z o.o. • ul. Wilsona 24A • 44-190 Knurów • tel. +48 (32) 42 06 710 • e-mail: sprezyny@hennlich.pl • www.hennlich.pl

d [mm]	D _e [mm]	D _i [mm]	L ₀ [mm]	m [mm]	Stal sprężynowa Symbol	Stal nierdzewna Symbol		
1,00	6,00	4,00	1000	1,94	46/1	56/1		
	6,30	4,30		2,35	46/15	56/15		
	7,30	5,30		2,46	46/2	56/2		
	8,30	6,30		3,39	46/25	56/25		
	9,00	7,00		3,35	46/3	56/3		
	10,30	8,30		4,72	46/35	56/35		
	11,00	9,00		4,65	46/4	56/4		
	12,40	10,40		6,21	46/45	56/45		
	13,50	11,50		6,59	46/5	56/5		
	14,40	12,40		7,45	46/55	56/55		
1,10	16,00	14,00	1000	9,02	46/6	56/6		
	6,40	4,20		2,41	47/05	57/05		
	6,60	4,40		1,88	47/1	57/1		
	7,40	5,20		2,74	47/15	57/15		
	7,70	5,50		2,20	47/2	57/2		
	8,40	6,20		3,20	47/25	57/25		
	9,90	7,70		3,09	47/3	57/3		
	10,50	8,30		4,39	47/35	57/35		
	12,10	9,90		4,22	47/4	57/4		
	12,60	10,40		5,56	47/45	57/45		
1,25	14,70	12,50	1000	5,89	47/5	57/5		
	17,60	15,40		8,07	47/6	57/6		
	7,55	5,05		2,90	48/1	58/1		
	9,25	6,75		3,92	48/2	58/2		
	11,25	8,75		5,33	48/3	58/3		
	13,75	11,25		7,44	48/4	58/4		
	17,25	14,75		11,77	48/5	58/5		
	20,25	17,75		11,88	48/6	58/6		
	1,30	7,80		5,20	1000	2,92	48/17	58/17
		9,20		6,60		3,56	48/27	58/27
1,40	8,00	5,20	1000	2,95	49/05	59/05		
	8,40	5,60		3,27	49/1	59/1		
	9,10	6,30		3,33	49/15	59/15		
	9,80	7,00		3,83	49/2	59/2		
	11,20	8,40		4,35	49/25	59/25		
	12,60	9,80		5,18	49/3	59/3		
	13,20	10,40		5,57	49/35	59/35		
	15,40	12,60		7,25	49/4	59/4		
	18,90	16,10		10,38	49/5	59/5		
	22,40	19,60		11,96	49/6	59/6		
1,60	9,60	6,40	1000	3,69	60/1	70/1		
	11,60	8,40		4,82	60/2	70/2		
	14,10	10,90		6,56	60/3	70/3		
	17,60	14,40		9,45	60/4	70/4		
	21,60	18,40		13,78	60/5	70/5		
	25,60	22,40		14,82	60/6	70/6		
	1,80	10,80		7,20	1000	3,86	61/1	71/1
12,60		9,00	4,96	61/2		71/2		
16,20		12,60	6,86	61/3		71/3		
19,80		16,20	9,24	61/4		71/4		
24,30		20,70	13,03	61/5		71/5		
28,80		25,20	14,87	61/6		71/6		

d = 2,00 - 3,60 mm**STAL ZWYKŁA 1.1200**

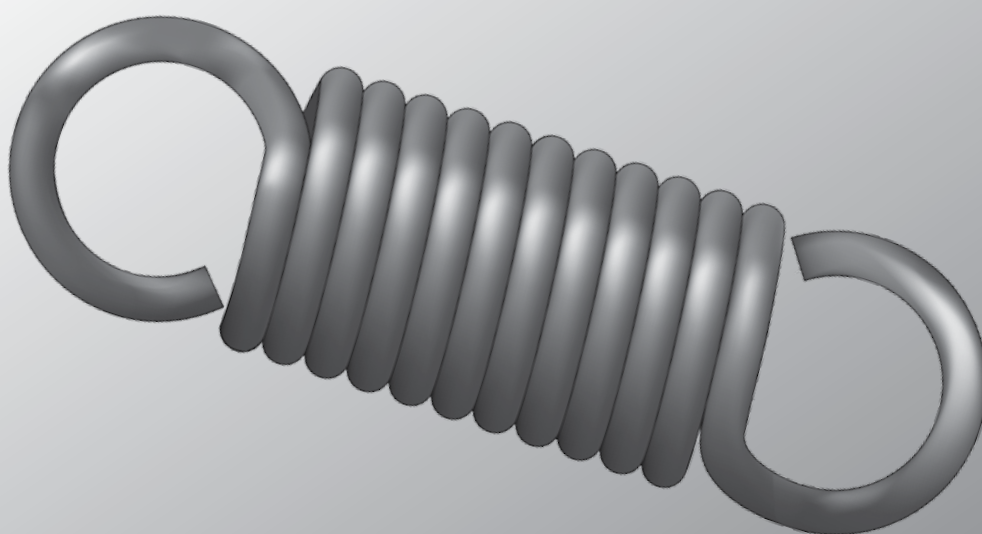
HENNLICH Sp. z o.o. • ul. Wilsona 24A • 44-190 Knurów • tel. +48 (32) 42 06 710 • e-mail: sprezyny@hennlich.pl • www.hennlich.pl

d [mm]	D _e [mm]	D _i [mm]	L _o [mm]	m [mm]	Stal sprężynowa Symbol	Stal nierdzewna Symbol
2,00	12,00	8,00	1000	4,48	62/1	72/1
	14,50	10,50		5,95	62/2	72/2
	18,00	14,00		8,27	62/3	72/3
	22,00	18,00		11,45	62/4	72/4
	27,00	23,00		16,65	62/5	72/5
	32,00	28,00		17,12	62/6	72/6
2,10	12,50	8,30	1000	4,56	62/17	72/17
	14,60	10,40		5,63	62/27	72/27
	16,70	12,50		6,27	62/37	72/37
2,25	13,50	9,00	1000	4,70	63/1	73/1
	15,75	11,25		5,57	63/2	73/2
	20,25	15,75		7,94	63/3	73/3
	24,75	20,25		10,86	63/4	73/4
	30,25	25,75		15,75	63/5	73/5
	36,00	31,50		17,46	63/6	73/6
2,50	15,00	10,00	1000	5,52	64/1	74/1
	18,50	13,50		7,37	64/2	74/2
	22,50	17,50		9,97	64/3	74/3
	27,50	22,50		13,73	64/4	74/4
	34,50	29,50		20,67	64/5	74/5
	40,00	35,00		21,13	64/6	74/6
2,80	16,80	11,20	1000	5,67	65/1	75/1
	19,80	14,20		6,55	65/2	75/2
	25,20	19,60		9,00	65/3	75/3
	30,80	25,20		12,25	65/4	75/4
	37,80	32,20		17,12	65/5	75/5
	44,80	39,20		19,63	65/6	75/6
3,00	19,40	13,40	1000	7,13	65/27	75/27
	22,50	16,50		8,13	65/37	75/37
	26,50	20,50		10,27	65/47	75/47
	31,70	25,70		12,73	65/57	75/57
	38,80	28,80		15,09	65/67	75/67
	44,80	32,80		17,12	65/77	75/77
3,20	19,20	12,80	1000	6,74	66/1	76/1
	23,20	16,80		8,77	66/2	76/2
	28,20	21,80		11,37	66/3	76/3
	35,20	28,80		16,05	66/4	76/4
	43,20	36,80		23,22	66/5	76/5
	51,20	44,80		24,72	66/6	76/6
3,60	21,60	14,40	1000	7,17	67/1	77/1
	25,60	18,40		8,52	67/2	77/2
	32,60	25,40		11,51	67/3	77/3
	39,60	32,40		15,25	67/4	77/4
	48,60	41,40		21,94	67/5	77/5
	57,60	50,40		24,72	67/6	77/6



HENNLICH

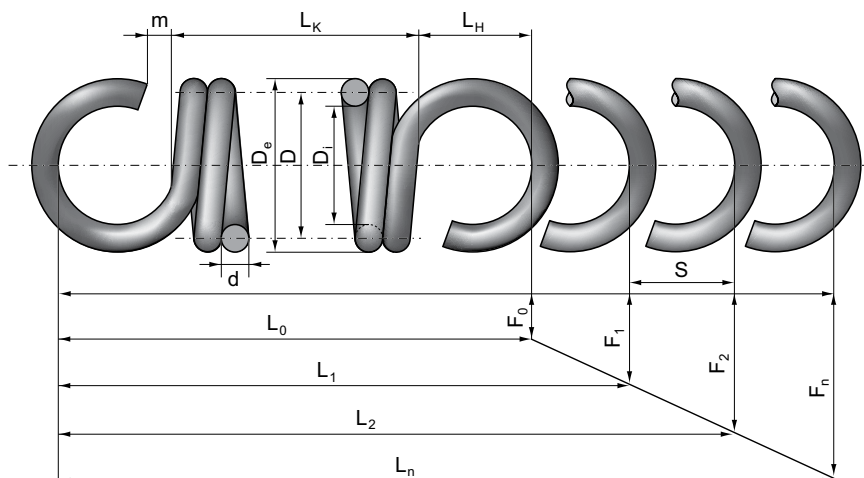
SPRĘŻYNY NACIĄGOWE



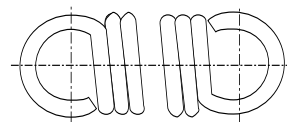
- **PRODUKCJA ZGODNA Z DIN EN ISO 9001:2008**
- **STAL SPRĘŻYNOWA STRONA 53-73**
1.1200 = EN 10270-1 SH/DH, DIN 17223-1
Grubość drutu d=0,50 mm do d=8,00 mm
- **STAL NIERDZEWNA STRONA 74-93**
1.4310 = EN 10270-3, V2A, DIN 17224
Grubość drutu d=0,28 mm do d=4,00 mm
- **METROWE L_o = 1000mm STRONA 94-95**

PARAMETRY TECHNICZNE

HENNLICH Sp. z o.o. • ul. Wilsona 24A • 44-190 Knurów • tel. +48 (32) 42 06 710 • e-mail: sprezyny@hennlich.pl • www.hennlich.pl



Standardowe zakończenie katalogowych sprężyn naciągowych



niemieckie oko 180°

Kontynuacja typów oczek na następnej stronie

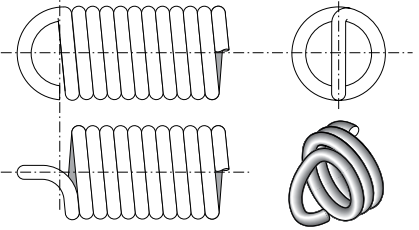
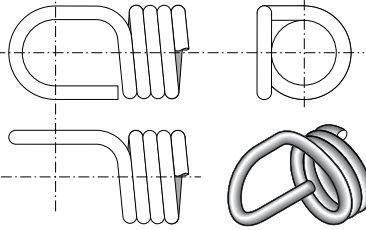
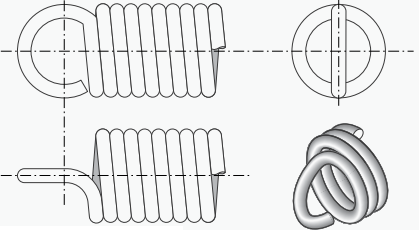
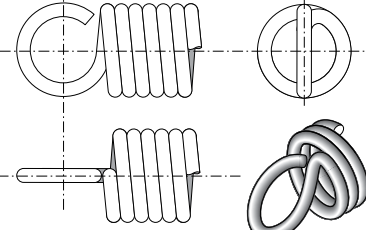
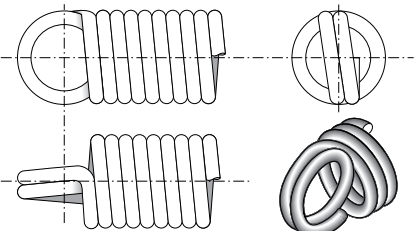
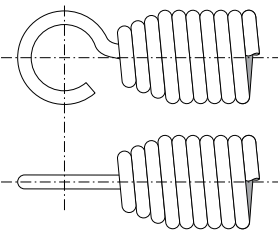
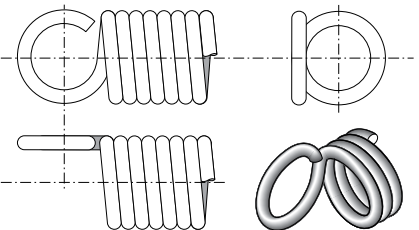
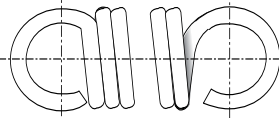
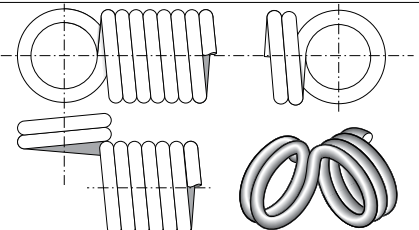
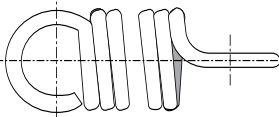
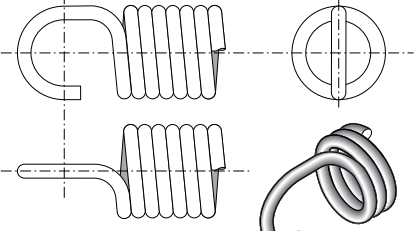
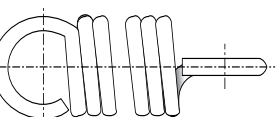
Legenda

d [mm]	Średnica (grubość) drutu	F [N]	Siła sprężyny
De [mm]	Średnica zewnętrzna (D+d)	F₀ [N]	Siła wstępna (naprężenie) przy sprężynie nieobciążonej
L₀ [mm]	Wysokość sprężyny w stanie swobodnym	F_n [N]	Siła sprężyny przy rozciągnięciu o długość L _n
L_k [mm]	Długość korpusu sprężyny bez obciążenia	D [mm]	Średnica średnia (De minus d)
L_H [mm]	Wysokość oka	Di [mm]	Średnica wewnętrzna
R [N/mm]	Stała sprężyny w N/mm	m [mm]	Rozwarcie (przestrzeń) na oczku
L_n [mm]	Wysokość sprężyny pod obciążeniem po zadziałaniu siły F _n	M [g]	Waga sprężyny
S_n [mm]	Maksymalny skok (rozciągnięcie) w mm przy Fn		

Standardowe wykonanie	Numer materiału	Norma	Oznaczenie materiału	G-modul Rm [N/mm ²]	Temp. [°C]	Zastosowanie
Stal sprężynowa	1.1200	EN 10270-1 SH EN 10270-1 DH DIN 17 223-1	Ck 65 Ck 67	81 500 81 500	-60 +100	Stosowana do zaworów, amortyzatorów, do obciążeń dynamicznych
Stal sprężynowa	1.7103	EN 102700-2 VD SiCr	67 SiCr5	79 000	-20 +180	Przeznaczona do sprężyn powyżej d = 8 - 17 mm
Stal nierdzewna, V2A	1.4310	EN 10270-3 DIN 17 224	X 10 CrNi188	71 700	-150 +250	Dopuszczona do kontaktu z żywnością
Materiały dodatkowe do zamówienia specjalnego						
Stal sprężynowa	1.8159	EN 10089 DIN 17 221	51CrV4	78 000 1 450	-20 +200	wysokie obciążenia, duża wytrzymałość
Stal nierdzewna	1.7103	EN 10270-2 DIN 17 223-2	67SiCr5	79 000 2 050	-80 +250	do obciążeń dynamicznych
Stal nierdzewna V4A	1.4571	EN 10270-3 DIN 17 440	X 6 CrNiMoTi1712	69 000 1 350	-200 +300	antykorozyjny, odporność na morską wodę, diamagnetyczny
Stal nierdzewna- V2A	1.4568	EN 10270-3 DIN 17 224	X 7 CrNiAl177	77 000 1 700	-200 +350	antykorozyjny, do obciążeń dynamicznych
Stal nierdzewna - brąz	2.1020	EN 1654 DIN 17 682	CuSn6	41 500 950	-200 +80	elektroprzewodzący, odporny na morską wodę diamagnetyczny
Stal nierdzewna - Hastelloy C4	2.4610	DIN 17 744	NiMo16Cr16Ti	76 000 1 500	-250 +500	podwyższona antykorozyjność, odporny na kas i związki chemiczne
Nimonic 90	2.4632	DIN 17 754	NiCr20Co18Ti	78 000 1 530	-250 +550	podwyższona antykorozyjność, diamagnetyczny

TYPY OCZEK

HENNLICH Sp. z o.o. • ul. Wilsona 24A • 44-190 Knurów • tel. +48 (32) 42 06 710 • e-mail: sprezyny@hennlich.pl • www.hennlich.pl

 <p>„Niemieckie oko“ nr 1 $L_H = 0,55 \text{ do } 0,8 D_i$</p>	 <p>„Oko hakowe“ nr 2</p>
 <p>„Niemieckie oko“ nr 2 $L_H = 0,8 \text{ do } 1,1 D_i$</p>	 <p>„Angielskie Oko“ $L_H = 1,1 D_i$</p>
 <p>„Niemieckie oko“ nr 3 $L_H = 0,8 \text{ do } 1,1 D_i$</p>	 <p>„Oko obrotowe“</p>
 <p>„Niemieckie oko“ nr 4 $L_H \sim D_i$</p>	 <p>$0^\circ n = \dots, 0$</p>
 <p>„Niemieckie oko“ nr 5 $L_H \sim D_i$</p>	 <p>$90^\circ n = \dots, 25$</p>
 <p>„Oko hakowe“ nr 1</p>	 <p>$270^\circ n = \dots, 75$</p>

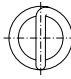
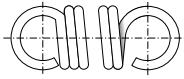
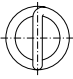

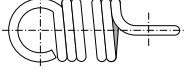

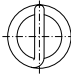
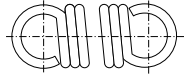
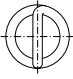
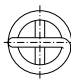
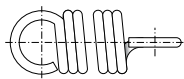

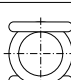
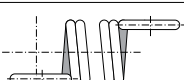
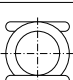
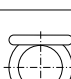
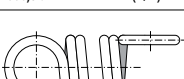
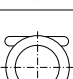
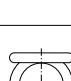
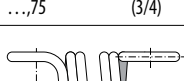
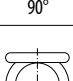


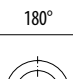
Oferta Zamówienie

Nazwa firmy: _____

Osoba kontaktowa: _____

Wybierz rodzaj oka:

- Niemieckie oko nr 1 Oko hakowe nr 1
 Niemieckie oko nr 2 Oko hakowe nr 2
 Niemieckie oko nr 3 Angielskie oko
 Niemieckie oko nr 4 Oko obrotowe
 Niemieckie oko nr 5

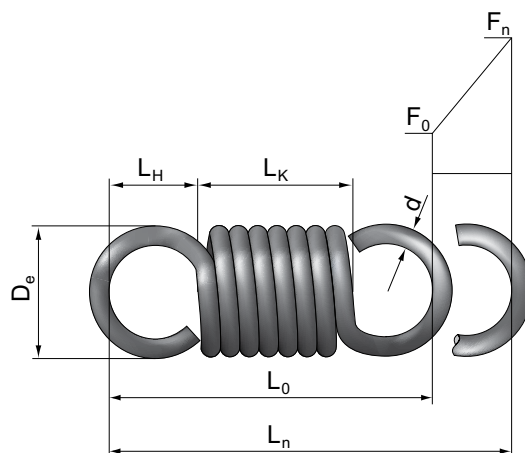
Typ oka:	Liczba zwoi:	Położenie względem średnicy:
	 ...00 (0)	 0°
	 ...25 (1/4)	 90°
	 ...50 (1/2)	 180°
	 ...75 (3/4)	 270°
	 ...50 (1/2)	 0°
	 ...75 (3/4)	 90°
	 ...00 (0)	 180°
	 ...25 (1/4)	 270°

d = 0,50 mm

STAL ZWYKŁA 1.1200

HENNLICH Sp. z o.o. • ul. Wilsona 24A • 44-190 Knurów • tel. +48 (32) 42 06 710 • e-mail: sprezyny@hennlich.pl • www.hennlich.pl

d [mm]	D _e [mm]	L ₀ [mm]	L _k [mm]	L _h [mm]	R [N/mm]	L _n [mm]	s _n [mm]	F ₀ [N]	F _n [N]	M g	Symbol
0,50	3,5	15,8	10,8	2,5	1,15	27,6	11,8	1,20	14,8	0,32	05/1/1
		19,8	14,8		0,83	36,2	16,4			0,44	05/1/A
		25,8	20,8		0,58	49,2	23,3			0,61	05/1/2
		35,9	30,9		0,39	70,7	34,9			0,90	05/1/3
		45,9	40,9		0,29	92,3	46,4			1,19	05/1/4
		55,9	50,9		0,23	113,8	57,9			1,48	05/1/5
0,50	4,5	16,9	10,8	3,1	0,49	37,9	21,0	0,91	11,1	0,43	05/2/1
		20,9	14,8		0,35	50,1	29,2			0,58	05/2/A
		27,0	20,8		0,25	68,4	41,4			0,81	05/2/2
		37,0	30,8		0,16	98,9	61,9			1,20	05/2/3
		47,0	40,8		0,12	129,3	82,4			1,59	05/2/4
		57,0	50,8		0,10	159,8	102,8			1,98	05/2/5
0,50	5,5	18,7	10,8	4,0	0,25	51,3	32,6	0,76	8,9	0,53	05/3/1
		22,7	14,8		0,18	68,1	45,4			0,73	05/3/A
		28,7	20,8		0,13	93,2	64,5			1,02	05/3/2
		38,7	30,8		0,08	135,0	96,3			1,50	05/3/3
		48,7	40,8		0,06	176,9	128,2			1,99	05/3/4
		58,7	50,8		0,05	218,8	160,0			2,47	05/3/5
0,50	6,5	20,4	10,8	4,8	0,14	67,2	46,7	0,67	7,4	0,64	05/4/1
		24,4	14,8		0,10	89,4	65,0			0,87	05/4/A
		30,4	20,8		0,07	122,8	92,4			1,22	05/4/2
		40,5	30,8		0,05	178,4	138,0			1,80	05/4/3
		50,5	40,8		0,04	234,0	183,6			2,38	05/4/4
		60,5	50,8		0,03	289,7	229,2			2,96	05/4/5
0,50	7,5	21,2	10,8	5,2	0,09	85,2	64,0	0,54	6,3	0,75	05/5/1
		25,2	14,8		0,07	114,1	89,0			1,02	05/5/A
		31,2	20,8		0,05	157,6	126,5			1,42	05/5/2
		41,2	30,8		0,03	230,1	188,9			2,10	05/5/3
		51,2	40,8		0,02	302,5	251,4			2,78	05/5/4
		61,2	50,8		0,02	375,0	313,8			3,46	05/5/5
0,50	8,5	22,8	10,8	6,0	0,06	105,9	83,2	0,50	5,6	0,85	05/6/1
		26,8	14,8		0,04	142,4	115,6			1,16	05/6/A
		32,8	20,8		0,03	197,0	164,3			1,63	05/6/2
		42,8	30,8		0,02	288,2	245,4			2,40	05/6/3
		52,8	40,8		0,02	379,3	326,5			3,18	05/6/4
		62,8	50,8		0,01	470,4	407,6			3,95	05/6/5

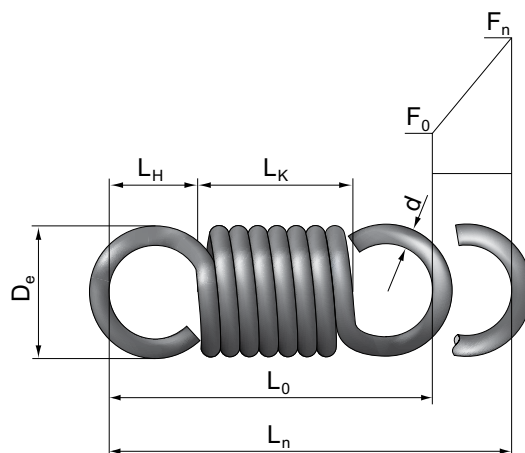


d = 0,56 mm

STAL ZWYKŁA 1.1200

HENNLICH Sp. z o.o. • ul. Wilsona 24A • 44-190 Knurów • tel. +48 (32) 42 06 710 • e-mail: sprezyny@hennlich.pl • www.hennlich.pl

d [mm]	D _e [mm]	L ₀ [mm]	L _k [mm]	L _h [mm]	R [N/mm]	L _n [mm]	s _n [mm]	F ₀ [N]	F _n [N]	M g	Symbol
0,56	3,9	17,7	12,1	2,8	1,29	30,8	13,1	1,38	18,3	0,45	06/1/1
		22,2	16,6		0,93	40,4	18,2			0,61	06/1/A
		28,9	23,3		0,65	54,8	25,9			0,86	06/1/2
		40,2	34,6		0,44	78,8	38,6			1,27	06/1/3
		51,4	45,8		0,33	102,8	51,4			1,68	06/1/4
0,56	5,00	62,6	57,0	3,4	0,26	126,8	64,2	1,08	13,7	2,08	06/1/5
		19,0	12,1		0,54	42,1	23,2			0,60	06/2/1
		23,5	16,6		0,39	55,7	32,2			0,82	06/2/A
		30,2	23,3		0,28	76,0	45,8			1,14	06/2/2
		41,4	34,5		0,18	109,8	68,4			1,69	06/2/3
0,56	6,12	52,6	45,7	4,4	0,14	143,7	91,0	0,90	11,0	2,23	06/2/4
		63,9	57,0		0,11	177,5	113,7			2,78	06/2/5
		20,9	12,1		0,28	57,0	36,1			0,75	06/3/1
		25,4	16,5		0,20	75,6	50,2			1,02	06/3/A
		32,1	23,3		0,14	103,5	71,3			1,43	06/3/2
0,56	7,30	43,4	34,5	5,4	0,09	149,9	106,5	0,78	9,1	2,11	06/3/3
		54,6	45,7		0,07	196,3	141,7			2,79	06/3/4
		65,8	56,9		0,06	242,7	177,0			3,47	06/3/5
		22,9	12,1		0,16	74,7	51,8			0,90	06/4/1
		27,4	16,5		0,12	99,4	72,0			1,22	06/4/A
0,56	8,40	34,1	23,3	5,8	0,08	136,4	102,3	0,66	7,8	1,71	06/4/2
		45,3	34,5		0,05	198,2	152,9			2,53	06/4/3
		56,5	45,7		0,04	259,9	203,4			3,35	06/4/4
		67,7	56,9		0,03	321,6	253,9			4,16	06/4/5
		23,7	12,0		0,10	94,3	70,6			1,05	06/5/1
0,56	9,50	28,2	16,5	6,7	0,07	126,3	98,1	0,60	6,8	1,43	06/5/A
		34,9	23,3		0,05	174,3	139,4			2,00	06/5/2
		46,1	34,5		0,03	254,4	208,3			2,95	06/5/3
		57,3	45,7		0,03	334,5	277,2			3,91	06/5/4
		68,5	56,9		0,02	414,5	346,0			4,86	06/5/5
0,56	9,50	25,5	12,0	6,7	0,07	117,3	91,9	0,60	6,8	1,20	06/6/1
		30,0	16,5		0,05	157,7	127,7			1,63	06/6/A
		36,7	23,3		0,03	218,2	181,5			2,29	06/6/2
		47,9	34,5		0,02	319,0	271,1			3,37	06/6/3
		59,1	45,7		0,02	419,8	360,7			4,46	06/6/4
		70,3	56,9		0,01	520,6	450,3			5,55	06/6/5

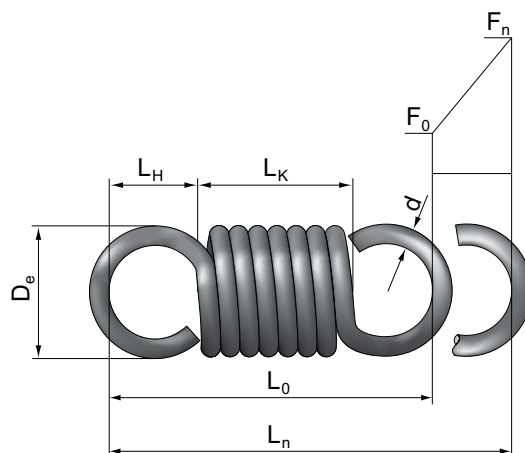


d = 0,63 mm

STAL ZWYKŁA 1.1200

HENNLICH Sp. z o.o. • ul. Wilsona 24A • 44-190 Knurów • tel. +48 (32) 42 06 710 • e-mail: sprezyny@hennlich.pl • www.hennlich.pl

d [mm]	D _e [mm]	L ₀ [mm]	L _k [mm]	L _h [mm]	R [N/mm]	L _n [mm]	s _n [mm]	F ₀ [N]	F _n [N]	M g	Symbol
0,63	4,4	19,9	13,6	3,2	1,45	34,3	14,4	1,80	22,7	0,64	07/1/1
		24,9	18,6		1,04	45,0	20,0			0,87	07/1/A
		32,5	26,2		0,73	61,0	28,5			1,22	07/1/2
		45,2	38,9		0,49	87,7	42,5			1,80	07/1/3
		57,8	51,5		0,37	114,4	56,6			2,39	07/1/4
		70,5	64,2		0,30	141,1	70,7			2,97	07/1/5
0,63	5,7	21,3	13,6	3,9	0,61	46,9	25,5	1,40	17,0	0,85	07/2/1
		26,4	18,6		0,44	61,9	35,5			1,16	07/2/A
		34,0	26,2		0,31	84,4	50,5			1,63	07/2/2
		46,6	38,8		0,21	122,0	75,4			2,40	07/2/3
		59,2	51,4		0,16	159,5	100,3			3,18	07/2/4
		71,8	64,1		0,12	197,0	125,2			3,96	07/2/5
0,63	6,9	23,5	13,6	5,0	0,31	63,3	39,8	1,15	13,6	1,07	07/3/1
		28,6	18,6		0,23	83,9	55,3			1,45	07/3/A
		36,2	26,2		0,16	114,8	78,6			2,04	07/3/2
		48,8	38,8		0,11	166,3	117,5			3,00	07/3/3
		61,4	51,4		0,08	217,7	156,3			3,97	07/3/4
		74,0	64,0		0,06	269,2	195,2			4,94	07/3/5
0,63	8,2	25,8	13,6	6,1	0,18	82,8	57,1	1,00	11,4	1,28	07/4/1
		30,8	18,6		0,13	110,2	79,4			1,74	07/4/A
		38,4	26,2		0,09	151,2	112,8			2,44	07/4/2
		51,0	38,8		0,06	219,5	168,5			3,60	07/4/3
		63,6	51,4		0,05	287,8	224,2			4,77	07/4/4
		76,2	64,0		0,04	356,1	279,9			5,93	07/4/5
0,63	9,5	26,7	13,6	6,6	0,11	104,5	77,9	0,84	9,7	1,49	07/5/1
		31,7	18,6		0,08	139,9	108,2			2,03	07/5/A
		39,3	26,2		0,06	193,1	153,8			2,85	07/5/2
		51,9	38,8		0,04	281,7	229,8			4,20	07/5/3
		64,5	51,4		0,03	370,2	305,8			5,56	07/5/4
		77,1	64,0		0,02	458,8	381,7			6,92	07/5/5
0,63	10,7	28,7	13,6	7,6	0,08	129,9	101,2	0,77	8,5	1,71	07/6/1
		33,7	18,6		0,06	174,5	140,7			2,33	07/6/A
		41,3	26,2		0,04	241,3	200,0			3,26	07/6/2
		53,9	38,8		0,03	352,7	298,8			4,81	07/6/3
		66,5	51,4		0,02	464,0	397,6			6,36	07/6/4
		79,1	64,0		0,02	575,4	496,3			7,91	07/6/5

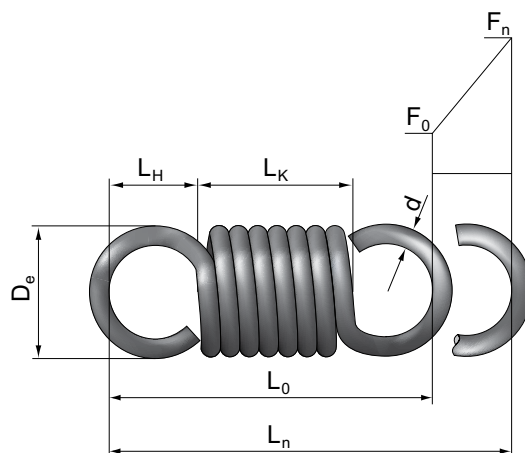


d = 0,70 mm

STAL ZWYKŁA 1.1200

HENNLICH Sp. z o.o. • ul. Wilsona 24A • 44-190 Knurów • tel. +48 (32) 42 06 710 • e-mail: sprezyny@hennlich.pl • www.hennlich.pl

d [mm]	D _e [mm]	L ₀ [mm]	L _k [mm]	L _h [mm]	R [N/mm]	L _n [mm]	s _n [mm]	F ₀ [N]	F _n [N]	M g	Symbol
0,70	4,9	22,1	15,1	3,5	1,61	37,8	15,7	2,30	27,6	0,88	08/1/1
		27,7	20,7		1,16	49,5	21,8			1,20	08/1/A
		36,2	29,2		0,82	67,2	31,0			1,68	08/1/2
		50,2	43,2		0,55	96,5	46,3			2,47	08/1/3
		64,2	57,2		0,41	125,9	61,6			3,27	08/1/4
0,70	6,3	23,7	15,1	4,3	0,68	51,5	27,8	1,80	20,7	1,17	08/2/1
		29,3	20,7		0,49	67,9	38,6			1,60	08/2/A
		37,7	29,1		0,34	92,6	54,9			2,23	08/2/2
		51,8	43,1		0,23	133,8	82,0			3,30	08/2/3
		65,8	57,2		0,17	174,9	109,1			4,36	08/2/4
0,70	7,7	26,2	15,1	5,5	0,35	69,5	43,4	1,45	16,6	1,46	08/3/1
		31,8	20,7		0,25	92,1	60,3			1,99	08/3/A
		40,2	29,1		0,18	125,9	85,7			2,79	08/3/2
		54,2	43,1		0,12	182,2	128,0			4,12	08/3/3
		68,2	57,1		0,09	238,6	170,4			5,45	08/3/4
0,70	9,1	27,4	15,1	6,2	0,20	89,7	62,3	1,25	13,8	1,75	08/4/1
		33,0	20,7		0,14	119,6	86,6			2,39	08/4/A
		41,4	29,1		0,10	164,4	123,0			3,35	08/4/2
		55,4	43,1		0,07	239,2	183,8			4,94	08/4/3
		69,4	57,1		0,05	313,9	244,5			6,54	08/4/4
0,70	10,5	29,6	15,1	7,3	0,13	114,5	84,9	1,05	11,8	2,05	08/5/1
		35,2	20,7		0,09	153,3	118,1			2,79	08/5/A
		43,6	29,1		0,06	211,4	167,8			3,91	08/5/2
		57,6	43,1		0,04	308,3	250,6			5,77	08/5/3
		71,6	57,1		0,03	405,1	333,5			7,63	08/5/4
0,70	11,9	31,9	15,1	8,4	0,09	142,2	110,3	0,97	10,4	2,34	08/6/1
		37,5	20,7		0,06	190,8	153,4			3,19	08/6/A
		45,9	29,1		0,04	263,8	217,9			4,47	08/6/2
		59,9	43,1		0,03	385,4	325,6			6,59	08/6/3
		73,9	57,1		0,02	507,1	433,2			8,72	08/6/4
		87,9	71,1		0,02	628,7	540,8			10,84	08/6/5



d = 0,80 mm**STAL ZWYKŁA 1.1200**

HENNLICH Sp. z o.o. • ul. Wilsona 24A • 44-190 Knurów • tel. +48 (32) 42 06 710 • e-mail: sprezyny@hennlich.pl • www.hennlich.pl

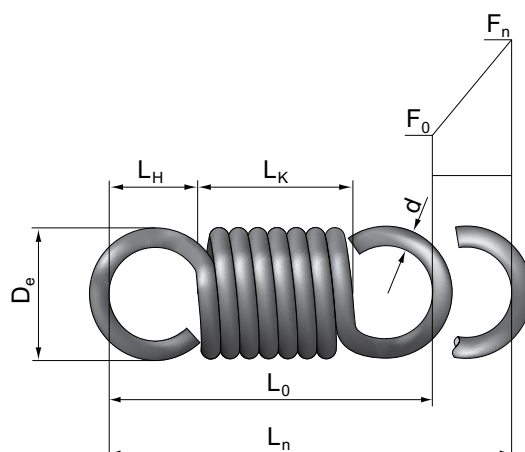
d [mm]	D _e [mm]	L _o [mm]	L _k [mm]	L _h [mm]	R [N/mm]	L _n [mm]	s _n [mm]	F _o [N]	F _n [N]	M g	Symbol
0,80	5,6	23,7	17,3	3,2	1,84	41,2	17,6	2,95	35,3	1,31	09/1/1
		30,1	23,7		1,33	54,5	24,4			1,79	09/1/A
		39,7	33,3		0,93	74,4	34,7			2,50	09/1/2
		55,8	49,4		0,62	107,6	51,8			3,69	09/1/3
		71,8	65,4		0,47	140,8	69,0			4,89	09/1/4
		87,9	81,5		0,38	174,0	86,1			6,08	09/1/5
0,80	6,3	19,5	12,4	3,5	1,73	35,5	16,1	3,00	30,8	1,09	09/15/1
		24,3	17,2		1,22	47,0	22,7			1,50	09/15/2
		30,7	23,7		0,88	62,3	31,6			2,05	09/15/3
		40,3	33,3		0,62	85,2	44,9			2,87	09/15/4
		52,4	45,3		0,45	113,9	61,5			3,89	09/15/5
		66,8	59,8		0,34	148,2	81,4			5,12	09/15/6
0,80	7,2	25,6	17,2	4,2	0,78	56,7	31,1	2,30	26,5	1,75	09/2/1
		32,0	23,6		0,56	75,3	43,3			2,38	09/2/A
		41,7	33,3		0,39	103,1	61,5			3,33	09/2/2
		57,7	49,3		0,26	149,5	91,8			4,92	09/2/3
		73,7	65,3		0,20	195,9	122,2			6,51	09/2/4
		89,8	81,4		0,16	242,3	152,5			8,10	09/2/5
0,80	8,8	28,0	17,2	5,4	0,40	76,5	48,5	1,90	21,2	2,18	09/3/1
		34,4	23,6		0,29	101,8	67,4			2,98	09/3/A
		44,0	33,2		0,20	139,8	95,8			4,17	09/3/2
		60,1	49,3		0,13	203,1	143,0			6,15	09/3/3
		76,1	65,3		0,10	266,4	190,3			8,14	09/3/4
		92,1	81,3		0,08	329,7	237,6			10,12	09/3/5
0,80	10,4	30,4	17,2	6,6	0,23	100,0	69,6	1,63	17,7	2,62	09/4/1
		36,8	23,6		0,17	133,6	96,7			3,57	09/4/A
		46,4	33,2		0,12	183,9	137,5			5,00	09/4/2
		62,4	49,2		0,08	267,8	205,4			7,38	09/4/3
		78,5	65,3		0,06	351,7	273,3			9,76	09/4/4
		94,5	81,3		0,05	435,6	341,2			12,14	09/4/5
0,80	12,0	32,2	17,2	7,5	0,15	126,9	94,7	1,40	15,1	3,06	09/5/1
		38,6	23,6		0,10	170,2	131,7			4,17	09/5/A
		48,2	33,2		0,07	235,3	187,1			5,83	09/5/2
		64,2	49,2		0,05	343,7	279,5			8,61	09/5/3
		80,2	65,2		0,04	452,1	371,9			11,39	09/5/4
		96,2	81,3		0,03	560,5	464,3			14,17	09/5/5
0,80	13,6	34,5	17,2	8,6	0,10	157,9	123,4	1,25	13,2	3,49	09/6/1
		40,9	23,6		0,07	212,5	171,6			4,76	09/6/A
		50,5	33,2		0,05	294,3	243,8			6,67	09/6/2
		66,5	49,2		0,03	430,8	364,3			9,84	09/6/3
		82,5	65,2		0,02	567,2	484,7			13,01	09/6/4
		98,5	81,2		0,02	703,6	605,1			16,19	09/6/5

d = 0,90 mm

STAL ZWYKŁA 1.1200

HENNLICH Sp. z o.o. • ul. Wilsona 24A • 44-190 Knurów • tel. +48 (32) 42 06 710 • e-mail: sprezyny@hennlich.pl • www.hennlich.pl

d [mm]	D _e [mm]	L ₀ [mm]	L _k [mm]	L _n [mm]	R [N/mm]	L _n [mm]	s _n [mm]	F ₀ [N]	F _n [N]	M g	Symbol
0,90	6,3	26,6	19,4	3,6	2,07	46,0	19,4	3,60	43,9	1,87	10/1/1
		33,8	26,6		1,49	60,9	27,0			2,55	10/1/A
		44,7	37,5		1,05	83,1	38,4			3,56	10/1/2
		62,7	55,5		0,70	120,1	57,3			5,26	10/1/3
		80,8	73,6		0,53	157,1	76,3			6,96	10/1/4
0,90	8,1	28,8	19,4	4,7	0,87	63,3	34,4	2,80	32,9	2,49	10/2/1
		36,1	26,6		0,63	83,9	47,9			3,39	10/2/A
		46,9	37,4		0,44	114,9	68,0			4,75	10/2/2
		64,9	55,5		0,30	166,5	101,6			7,01	10/2/3
		82,9	73,5		0,22	218,2	135,2			9,27	10/2/4
0,90	9,9	101,0	91,5	6,1	0,18	269,8	168,8	2,45	26,3	11,53	10/2/5
		31,5	19,4		0,45	84,9	53,3			3,11	10/3/1
		38,7	26,6		0,32	112,9	74,1			4,24	10/3/A
		49,5	37,4		0,23	154,9	105,4			5,93	10/3/2
		67,6	55,4		0,15	225,0	157,4			8,76	10/3/3
0,90	11,7	85,6	73,4	7,4	0,11	295,0	209,4	1,80	21,9	11,58	10/3/4
		103,6	91,5		0,09	365,1	261,5			14,41	10/3/5
		34,2	19,4		0,26	111,9	77,7			3,73	10/4/1
		41,4	26,6		0,19	149,5	108,1			5,08	10/4/A
		52,2	37,4		0,13	205,8	153,6			7,12	10/4/2
0,90	13,5	70,2	55,4	8,4	0,09	299,6	229,4	1,70	18,8	10,51	10/4/3
		88,3	73,4		0,07	393,5	305,2			13,90	10/4/4
		106,3	91,4		0,05	487,3	381,1			17,29	10/4/5
		36,2	19,4		0,16	141,0	104,8			4,35	10/5/1
		43,4	26,6		0,12	189,2	145,7			5,93	10/5/A
0,90	15,3	54,2	37,4	9,7	0,08	261,3	207,1	1,53	16,5	8,30	10/5/2
		72,2	55,4		0,06	381,6	309,4			12,26	10/5/3
		90,2	73,4		0,04	501,9	411,7			16,21	10/5/4
		108,3	91,4		0,03	622,2	513,9			20,17	10/5/5
		38,8	19,4		0,11	175,3	136,5			4,97	10/6/1
0,90	15,3	46,0	26,6	9,7	0,08	235,8	189,8	1,53	16,5	6,78	10/6/A
		56,8	37,4		0,06	326,6	269,7			9,49	10/6/2
		74,8	55,4		0,04	477,8	403,0			14,01	10/6/3
		92,8	73,4		0,03	629,0	536,2			18,53	10/6/4
		110,8	91,4		0,02	780,2	669,4			23,05	10/6/5



d = 1,00 mm**STAL ZWYKŁA 1.1200**

HENNLICH Sp. z o.o. • ul. Wilsona 24A • 44-190 Knurów • tel. +48 (32) 42 06 710 • e-mail: sprezyny@hennlich.pl • www.hennlich.pl

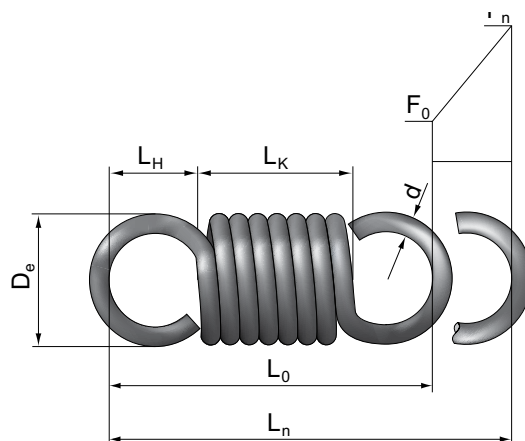
d [mm]	D _e [mm]	L _o [mm]	L _k [mm]	L _n [mm]	R [N/mm]	L _n [mm]	s _n [mm]	F _o [N]	F _n [N]	M g	Symbol
1,00	6,2	22,3	15,6	3,4	5,00	33,2	10,9	7,00	61,5	1,61	11/0/1
		28,3	21,6		3,54	43,7	15,4			2,22	11/0/2
		36,4	29,6		2,55	57,8	21,4			3,03	11/0/3
		48,4	41,7		1,79	78,8	30,4			4,24	11/0/4
		63,5	56,8		1,31	105,2	41,7			5,75	11/0/5
		81,6	74,8		0,99	136,8	55,2			7,57	11/0/6
1,00	7,0	29,6	21,6	4,0	2,30	50,8	21,3	4,30	53,3	2,56	11/1/1
		37,6	29,6		1,66	67,2	29,6			3,49	11/1/A
		49,6	41,6		1,17	91,7	42,0			4,89	11/1/2
		69,9	61,7		0,78	132,5	62,8			7,22	11/1/3
		89,8	81,8		0,59	173,3	83,5			9,54	11/1/4
		109,9	101,9		0,47	214,1	104,2			11,87	11/1/5
1,00	8,0	24,5	15,5	4,5	2,05	44,7	20,1	4,40	45,7	2,17	11/15/1
		30,6	21,6		1,45	59,0	28,4			2,99	11/15/2
		38,6	29,6		1,04	78,1	39,6			4,07	11/15/3
		50,6	41,6		0,73	106,8	56,2			5,70	11/15/4
		65,6	56,6		0,54	142,7	77,0			7,74	11/15/5
		83,7	74,7		0,40	185,7	102,0			10,18	11/15/6
1,00	9,0	32,0	21,5	5,3	0,97	69,8	37,7	3,30	40,0	3,41	11/2/1
		40,1	29,6		0,70	92,5	52,4			4,65	11/2/A
		52,1	41,6		0,49	126,6	74,5			6,51	11/2/2
		72,1	61,6		0,33	183,5	111,3			9,61	11/2/3
		92,2	81,7		0,25	240,3	148,1			12,72	11/2/4
		112,2	101,7		0,20	297,1	184,9			15,82	11/2/5
1,00	11,0	35,0	21,5	6,8	0,50	93,6	58,6	2,82	32,0	4,26	11/3/1
		43,0	29,5		0,36	124,5	81,4			5,81	11/3/A
		55,1	41,6		0,25	170,8	115,7			8,14	11/3/2
		75,1	61,6		0,17	248,0	172,9			12,01	11/3/3
		95,1	81,6		0,13	325,1	230,0			15,89	11/3/4
		115,1	101,6		0,10	402,3	287,2			19,77	11/3/5
1,00	13,0	38,0	21,5	8,3	0,29	122,4	84,4	2,35	26,6	5,12	11/4/1
		46,0	29,5		0,21	163,3	117,3			6,98	11/4/A
		58,0	41,5		0,15	224,7	166,7			9,77	11/4/2
		78,1	61,6		0,10	327,0	249,0			14,42	11/4/3
		98,1	81,6		0,07	429,3	331,3			19,07	11/4/4
		118,1	101,6		0,06	531,6	413,6			23,72	11/4/5
1,00	15,0	40,2	21,5	9,4	0,18	154,8	114,6	2,06	22,8	5,97	11/5/1
		48,2	29,5		0,13	207,5	159,3			8,14	11/5/A
		60,2	41,5		0,09	286,6	226,3			11,39	11/5/2
		80,3	61,5		0,06	418,4	338,1			16,82	11/5/3
		100,3	81,6		0,05	550,2	449,9			22,24	11/5/4
		120,3	101,6		0,04	681,9	561,7			27,67	11/5/5
1,00	17,0	43,1	21,5	10,8	0,12	192,4	149,3	1,84	20,0	6,82	11/6/1
		51,1	29,5		0,09	258,7	207,6			9,30	11/6/A
		63,1	41,5		0,06	358,1	295,0			13,02	11/6/2
		83,1	61,5		0,04	523,8	440,7			19,22	11/6/3
		103,1	81,5		0,03	689,5	586,4			25,42	11/6/4
		123,1	101,5		0,02	855,2	732,1			31,62	11/6/5

d = 1,10 mm

STAL ZWYKŁA 1.1200

HENNLICH Sp. z o.o. • ul. Wilsona 24A • 44-190 Knurów • tel. +48 (32) 42 06 710 • e-mail: sprezyny@hennlich.pl • www.hennlich.pl

d [mm]	D _e [mm]	L _o [mm]	L _k [mm]	L _n [mm]	R [N/mm]	L _n [mm]	s _n [mm]	F _o [N]	F _n [N]	M g	Symbol
1,10	7,7	32,5	23,7	4,4	2,53	55,6	23,0	5,10	63,5	3,41	12/1/1
		41,4	32,6		1,82	73,4	32,0			4,65	12/1/A
		54,6	45,8		1,28	100,1	45,5			6,51	12/1/2
		76,7	67,9		0,86	144,7	68,0			9,60	12/1/3
		98,8	90,0		0,65	189,2	90,5			12,70	12/1/4
1,10	9,9	120,8	112,0	0,52	233,8	113,0	15,80	12/1/5			
		35,2	23,7	5,8	1,07	76,1	40,9	3,92	47,6	4,54	12/2/1
		44,1	32,5		0,77	100,9	56,8			6,19	12/2/A
		57,3	45,7		0,54	138,0	80,7			8,67	12/2/2
		79,3	67,8		0,36	200,0	120,6			12,80	12/2/3
101,4	89,8	0,27	261,9		160,5	16,92	12/2/4				
1,10	12,1	123,4	111,9	0,22	323,8	200,4	21,05	12/2/5			
		38,5	23,7	7,4	0,55	102,2	63,6	3,26	38,1	5,67	12/3/1
		47,3	32,5		0,39	135,8	88,5			7,74	12/3/A
		60,6	45,7		0,28	186,3	125,7			10,83	12/3/2
		82,6	67,7		0,19	270,4	187,8			15,99	12/3/3
104,6	89,8	0,14	354,5		249,9	21,15	12/3/4				
1,10	14,3	126,6	111,8	0,11	438,6	312,0	26,31	12/3/5			
		41,8	23,7	9,1	0,32	133,1	91,3	2,82	31,7	6,81	12/4/1
		50,6	32,5		0,23	177,6	126,9			9,28	12/4/A
		63,8	45,7		0,16	244,2	180,4			13,00	12/4/2
		85,9	67,7		0,11	355,3	269,5			19,19	12/4/3
107,9	89,7	0,08	466,4		358,6	25,38	12/4/4				
1,10	15,5	129,9	111,7	0,06	577,5	447,7	31,57	12/4/5			
		42,8	23,7	9,6	0,24	152,3	109,5	2,38	29,1	7,43	12/5/1
		51,6	32,5		0,18	203,9	152,2			10,13	12/5/A
		64,8	45,7		0,12	281,2	216,3			14,18	12/5/2
		86,9	67,7		0,08	410,0	323,2			20,93	12/5/3
108,9	89,7	0,06	538,9		430,0	27,68	12/5/4				
1,10	18,7	130,9	111,7	0,05	667,7	536,9	34,43	12/5/5			
		47,4	23,7	11,9	0,13	209,3	161,9	2,17	23,8	9,08	12/6/1
		56,2	32,5		0,10	281,3	225,1			12,38	12/6/A
		69,4	45,7		0,07	389,3	319,9			17,33	12/6/2
		91,4	67,7		0,05	569,3	477,9			25,58	12/6/3
113,5	89,7	0,03	749,3		635,8	33,83	12/6/4				
		135,5	111,7	0,03	929,3	793,8	42,08	12/6/5			

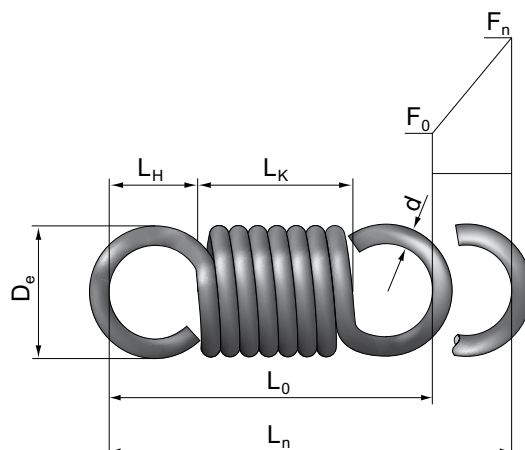


d = 1,25 mm

STAL ZWYKŁA 1.1200

HENNLICH Sp. z o.o. • ul. Wilsona 24A • 44-190 Knurów • tel. +48 (32) 42 06 710 • e-mail: sprezyny@hennlich.pl • www.hennlich.pl

d [mm]	D _e [mm]	L ₀ [mm]	L _k [mm]	L _h [mm]	R [N/mm]	L _n [mm]	s _n [mm]	F ₀ [N]	F _n [N]	M g	Symbol
1,25	8,8	37,0	27,0	5,0	2,88	62,5	25,6	6,70	80,3	5,00	13/1/1
		47,0	37,0		2,07	82,5	35,5			6,82	13/1/A
		62,1	52,1		1,46	112,5	50,5			9,55	13/1/2
		87,1	77,1		0,98	162,5	75,4			14,09	13/1/3
		112,2	102,2		0,73	212,6	100,3			18,64	13/1/4
		137,3	127,3		0,59	262,6	125,3			23,18	13/1/5
1,25	11,3	40,1	26,9	6,6	1,21	85,3	45,3	5,20	60,2	6,66	13/2/1
		50,1	36,9		0,87	113,0	62,9			9,09	13/2/A
		65,1	52,0		0,61	154,6	89,5			12,72	13/2/2
		90,2	77,0		0,41	223,8	133,6			18,78	13/2/3
		115,2	102,1		0,31	293,0	177,8			24,84	13/2/4
		140,2	127,1		0,25	362,2	222,0			30,89	13/2/5
1,25	13,8	43,8	26,9	8,4	0,62	114,1	70,4	4,40	48,2	8,33	13/3/1
		53,8	36,9		0,45	151,6	97,8			11,35	13/3/A
		68,8	51,9		0,31	207,8	139,0			15,90	13/3/2
		93,8	77,0		0,21	301,5	207,7			23,47	13/3/3
		118,9	102,0		0,16	395,2	276,3			31,04	13/3/4
		143,9	127,0		0,13	488,9	344,9			38,61	13/3/5
1,25	16,3	47,5	26,9	10,3	0,36	148,5	101,0	3,80	40,1	9,99	13/4/1
		57,5	36,9		0,26	197,9	140,3			13,62	13/4/A
		72,5	51,9		0,18	272,0	199,4			19,07	13/4/2
		97,6	76,9		0,12	395,5	297,9			28,16	13/4/3
		122,6	102,0		0,09	519,0	396,4			37,24	13/4/4
		147,6	127,0		0,07	642,5	494,9			46,32	13/4/5
1,25	18,8	50,3	26,9	11,7	0,23	188,0	137,7	3,20	34,4	11,65	13/5/1
		60,3	36,9		0,16	251,7	191,4			15,89	13/5/A
		75,3	51,9		0,11	347,3	272,0			22,25	13/5/2
		100,3	76,9		0,08	506,6	406,3			32,84	13/5/3
		125,3	101,9		0,06	665,9	540,6			43,44	13/5/4
		150,4	127,0		0,05	825,2	674,9			54,04	13/5/5
1,25	21,3	53,9	26,9	13,5	0,15	235,0	181,1	2,60	30,1	13,32	13/6/1
		63,9	36,9		0,11	315,7	251,8			18,16	13/6/A
		78,9	51,9		0,08	436,7	357,8			25,43	13/6/2
		103,9	76,9		0,05	638,4	534,5			37,53	13/6/3
		128,9	101,9		0,04	840,1	711,2			49,64	13/6/4
		153,9	126,9		0,03	1041,8	887,9			61,75	13/6/5

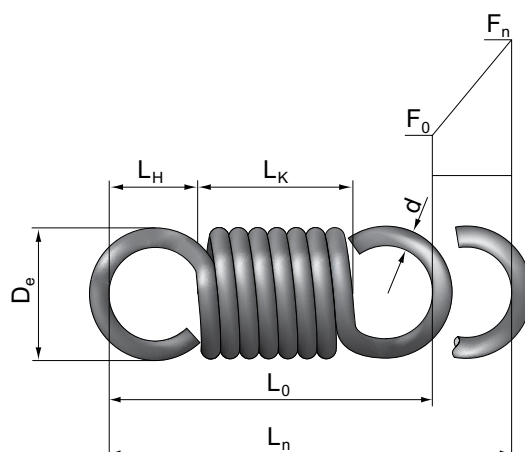


d = 1,40 mm

STAL ZWYKŁA 1.1200

HENNLICH Sp. z o.o. • ul. Wilsona 24A • 44-190 Knurów • tel. +48 (32) 42 06 710 • e-mail: sprezyny@hennlich.pl • www.hennlich.pl

d [mm]	D _e [mm]	L ₀ [mm]	L _k [mm]	L _h [mm]	R [N/mm]	L _n [mm]	s _n [mm]	F ₀ [N]	F _n [N]	M g	Symbol
1,40	9,8	41,4	30,2	5,6	3,22	69,6	28,2	8,00	98,8	7,02	14/1/1
		52,6	41,4		2,32	91,8	39,1			9,58	14/1/A
		69,5	58,3		1,63	125,1	55,6			13,41	14/1/2
		97,6	86,4		1,09	180,7	83,1			19,80	14/1/3
		125,7	114,5		0,82	236,3	110,6			26,19	14/1/4
1,40	12,6	153,8	142,6	0,66	291,8	138,0			32,57	14/1/5	
		44,9	30,2	7,4	1,36	94,8	49,9	6,20	74,1	9,36	14/2/1
		56,1	41,4		0,98	125,5	69,4			12,77	14/2/A
		72,9	58,2		0,69	171,5	98,6			17,87	14/2/2
		101,0	86,3		0,46	248,2	147,3			26,38	14/2/3
129,0	114,3	0,35	325,0		196,0	34,89	14/2/4				
1,40	15,4	157,1	142,4	0,28	401,7	244,6			43,40	14/2/5	
		49,0	30,1	9,5	0,70	126,8	77,8	5,10	59,3	11,70	14/3/1
		60,3	41,4		0,50	168,4	108,1			15,95	14/3/A
		77,1	58,2		0,35	230,7	153,6			22,33	14/3/2
		105,1	86,2		0,24	334,6	229,5			32,97	14/3/3
133,1	114,2	0,18	438,5		305,4	43,60	14/3/4				
1,40	18,2	161,2	142,3	0,14	542,5	381,3			54,24	14/3/5	
		53,2	30,1	11,6	0,40	164,8	111,6	4,40	49,4	14,04	14/4/1
		64,4	41,3		0,29	219,6	155,2			19,14	14/4/A
		81,3	58,2		0,20	301,8	220,5			26,80	14/4/2
		109,3	86,2		0,14	438,7	329,4			39,56	14/4/3
137,3	114,2	0,10	575,6		438,3	52,32	14/4/4				
1,40	21,0	165,3	142,2	0,08	712,5	547,2			65,08	14/4/5	
		56,3	30,1	13,1	0,25	208,5	152,2	3,70	42,3	16,37	14/5/1
		67,5	41,3		0,18	279,1	211,6			22,33	14/5/A
		84,3	58,1		0,13	385,1	300,7			31,26	14/5/2
		112,4	86,2		0,09	561,6	449,2			46,14	14/5/3
140,4	114,2	0,06	738,1		597,7	61,03	14/5/4				
1,40	23,8	168,4	142,2	0,05	914,6	746,2			75,92	14/5/5	
		60,4	30,1	15,1	0,17	258,2	197,8	3,40	37,0	18,71	14/6/1
		71,6	41,3		0,12	346,6	275,1			25,52	14/6/A
		88,4	58,1		0,09	479,2	390,9			35,72	14/6/2
		116,4	86,1		0,06	700,3	583,9			52,73	14/6/3
144,4	114,2	0,04	921,3		776,9	69,74	14/6/4				
		172,4	142,2	0,03	1142,4	969,9			86,76	14/6/5	

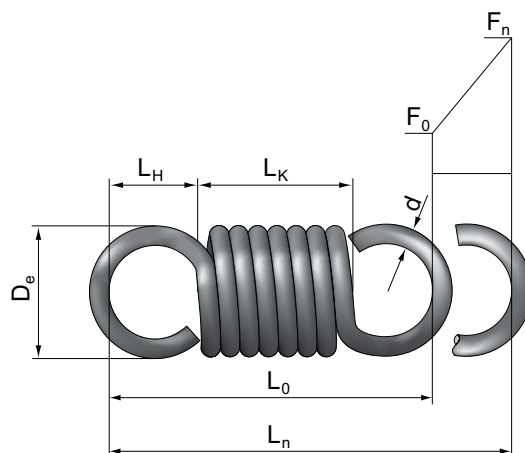


d = 1,60 mm

STAL ZWYKŁA 1.1200

HENNLICH Sp. z o.o. • ul. Wilsona 24A • 44-190 Knurów • tel. +48 (32) 42 06 710 • e-mail: sprezyny@hennlich.pl • www.hennlich.pl

d [mm]	D _e [mm]	L ₀ [mm]	L _k [mm]	L _h [mm]	R [N/mm]	L _n [mm]	s _n [mm]	F ₀ [N]	F _n [N]	M g	Symbol
1,60	11,2	47,3	34,5	6,4	3,69	78,8	31,5	10,00	126,1	10,49	15/1/1
		60,2	47,4		2,65	104,0	43,8			14,30	15/1/A
		79,4	66,6		1,87	141,7	62,2			20,02	15/1/2
		111,5	98,7		1,25	204,5	93,0			29,55	15/1/3
		143,7	130,9		0,94	267,4	123,7			39,09	15/1/4
		175,8	163,0		0,75	330,2	154,4			48,62	15/1/5
1,60	14,4	51,3	34,5	8,4	1,55	106,6	55,4	8,50	94,6	13,97	15/2/1
		64,1	47,3		1,12	141,1	77,0			19,05	15/2/A
		83,3	66,5		0,79	192,7	109,4			26,68	15/2/2
		115,4	98,6		0,53	278,8	163,4			39,38	15/2/3
		147,5	130,7		0,40	364,9	217,4			52,08	15/2/4
		179,5	162,7		0,32	450,9	271,4			64,79	15/2/5
1,60	17,6	56,0	34,4	10,8	0,80	141,8	85,8	7,40	75,7	17,46	15/3/1
		68,9	47,3		0,57	188,1	119,2			23,81	15/3/A
		88,1	66,5		0,40	257,5	169,4			33,34	15/3/2
		120,1	98,5		0,27	373,2	253,1			49,21	15/3/3
		152,2	130,6		0,20	488,9	336,7			65,09	15/3/4
		184,2	162,6		0,16	604,6	420,4			80,96	15/3/5
1,60	20,8	60,8	34,4	13,2	0,46	183,6	122,8	6,50	63,1	20,95	15/4/1
		73,6	47,2		0,33	244,3	170,7			28,57	15/4/A
		92,9	66,5		0,23	335,4	242,5			40,00	15/4/2
		124,9	98,5		0,16	487,2	362,3			59,05	15/4/3
		156,9	130,5		0,12	639,0	482,1			78,09	15/4/4
		188,9	162,5		0,09	790,8	601,8			97,14	15/4/5
1,60	24,0	64,4	34,4	15,0	0,29	231,7	167,3	5,50	54,0	24,44	15/5/1
		77,2	47,2		0,21	309,8	232,6			33,33	15/5/A
		96,4	66,4		0,15	427,0	330,6			46,66	15/5/2
		128,4	98,5		0,10	622,3	493,8			68,88	15/5/3
		160,4	130,5		0,07	817,5	657,1			91,10	15/5/4
		192,5	162,5		0,06	1012,8	820,4			113,32	15/5/5
1,60	27,2	69,0	34,4	17,3	0,19	286,6	217,6	5,00	47,3	27,93	15/6/1
		81,8	47,2		0,14	384,3	302,5			38,09	15/6/A
		101,0	66,4		0,10	530,9	429,9			53,32	15/6/2
		133,0	98,4		0,07	775,2	642,2			78,72	15/6/3
		165,0	130,5		0,05	1019,5	854,5			104,11	15/6/4
		197,0	162,5		0,04	1263,8	1066,8			129,50	15/6/5

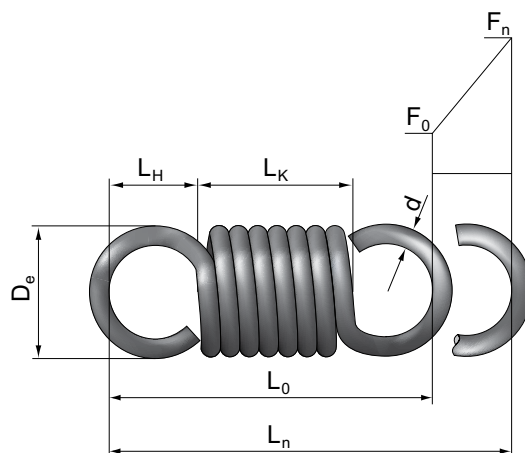


d = 1,80 mm

STAL ZWYKŁA 1.1200

HENNLICH Sp. z o.o. • ul. Wilsona 24A • 44-190 Knurów • tel. +48 (32) 42 06 710 • e-mail: sprezyny@hennlich.pl • www.hennlich.pl

d [mm]	D _e [mm]	L ₀ [mm]	L _k [mm]	L _h [mm]	R [N/mm]	L _n [mm]	s _n [mm]	F ₀ [N]	F _n [N]	M g	Symbol
1,80	12,6	53,2	38,8	7,2	4,15	87,8	34,6	13,00	156,4	14,93	16/1/1
		67,7	53,3		2,98	115,7	48,1			20,36	16/1/A
		89,4	75,0		2,10	157,7	68,3			28,50	16/1/2
		125,5	111,1		1,40	227,5	102,0			42,08	16/1/3
		161,6	147,2		1,06	297,4	135,8			55,65	16/1/4
		197,7	183,3		0,85	367,2	169,5			69,23	16/1/5
1,80	16,2	57,7	38,8	9,5	1,75	119,0	61,3	10,00	117,3	19,09	16/2/1
		72,1	53,2		1,26	157,4	85,2			27,13	16/2/A
		93,7	74,8		0,89	214,9	121,1			37,98	16/2/2
		129,8	110,9		0,59	310,8	181,0			56,07	16/2/3
		165,9	147,0		0,45	406,7	240,8			74,16	16/2/4
		202,0	183,1		0,36	502,6	300,6			92,25	16/2/5
1,80	19,8	63,0	38,7	12,2	0,90	158,5	95,5	8,30	93,8	24,86	16/3/1
		77,5	53,2		0,64	210,2	132,7			33,90	16/3/A
		99,1	74,8		0,45	287,7	188,6			47,47	16/3/2
		135,1	110,8		0,30	416,9	281,8			70,07	16/3/3
		171,2	146,9		0,23	546,1	374,9			92,67	16/3/4
		207,2	182,9		0,18	675,3	468,1			115,28	16/3/5
1,80	23,4	68,4	38,7	14,9	0,52	205,4	136,9	7,20	78,2	29,83	16/4/1
		82,8	53,1		0,37	273,2	190,4			40,68	16/4/A
		104,5	74,8		0,26	375,0	270,5			56,95	16/4/2
		140,5	110,8		0,18	544,6	404,1			84,07	16/4/3
		176,5	146,8		0,13	714,3	537,7			111,19	16/4/4
		212,6	182,9		0,11	883,9	671,3			138,31	16/4/5
1,80	27,0	72,4	38,7	16,8	0,33	259,3	186,9	6,00	67,0	34,80	16/5/1
		86,8	53,1		0,23	346,7	259,9			47,46	16/5/A
		108,4	74,7		0,17	477,7	369,3			66,44	16/5/2
		144,5	110,8		0,11	696,1	551,6			98,07	16/5/3
		180,5	146,8		0,08	914,5	734,0			129,71	16/5/4
		216,5	182,8		0,07	1132,9	916,3			161,35	16/5/5
1,80	30,6	77,6	38,7	19,4	0,22	320,6	243,0	5,50	58,6	39,77	16/6/1
		92,0	53,1		0,16	429,8	337,8			54,23	16/6/A
		113,6	74,7		0,11	593,7	480,1			75,92	16/6/2
		149,6	110,8		0,07	866,8	717,1			112,08	16/6/3
		185,7	146,8		0,06	1139,8	954,2			148,23	16/6/4
		221,7	182,8		0,04	1412,9	1191,3			184,39	16/6/5



d = 2,00 mm

STAL ZWYKŁA 1.1200

HENNLICH Sp. z o.o. • ul. Wilsona 24A • 44-190 Knurów • tel. +48 (32) 42 06 710 • e-mail: sprezyny@hennlich.pl • www.hennlich.pl

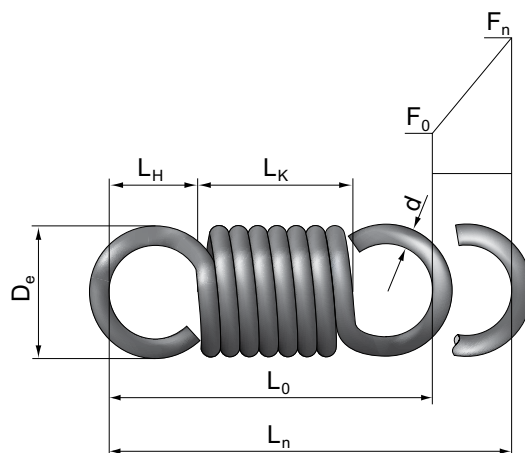
d [mm]	D _e [mm]	L _o [mm]	L _k [mm]	L _h [mm]	R [N/mm]	L _n [mm]	s _n [mm]	F _o [N]	F _n [N]	M g	Symbol
2,00	13,0	45,5	31,1	7,2	8,46	67,4	21,8	22,00	206,6	13,66	17/0/1
		57,6	43,2		5,98	88,4	30,9			18,78	17/0/2
		73,6	59,2		4,30	116,6	42,9			25,61	17/0/3
		97,7	83,3		3,03	158,7	61,0			35,85	17/0/4
		127,9	113,5		2,21	211,4	83,6			48,66	17/0/5
		164,0	149,6		1,67	274,7	110,7			64,02	17/0/6
2,00	14,0	59,2	43,2	8,0	4,61	96,7	37,5	16,50	189,4	20,48	17/1/1
		75,2	59,2		3,31	127,4	52,2			27,93	17/1/A
		99,3	83,3		2,33	173,4	74,2			39,10	17/1/2
		139,4	123,4		1,56	250,2	110,8			57,72	17/1/3
		179,6	163,6		1,17	327,0	147,4			76,34	17/1/4
		219,7	203,7		0,94	403,7	184,0			94,96	17/1/5
2,00	15,6	48,5	31,1	8,7	4,47	82,3	33,8	16,00	167,1	16,88	17/15/1
		60,5	43,1		3,16	108,3	47,8			23,20	17/15/2
		76,6	59,2		2,28	143,0	66,4			31,64	17/15/3
		100,6	83,2		1,60	195,0	94,3			44,30	17/15/4
		130,7	113,3		1,17	260,0	129,3			60,12	17/15/5
		166,8	149,4		0,88	338,0	171,2			79,11	17/15/6
2,00	18,0	64,1	43,1	10,5	1,94	130,7	66,7	12,50	142,1	27,29	17/2/1
		80,1	59,1		1,40	172,8	92,7			37,22	17/2/A
		104,2	83,2		0,98	235,9	131,7			52,10	17/2/2
		144,2	123,2		0,66	341,0	196,7			76,92	17/2/3
		184,3	163,3		0,49	446,1	261,8			101,73	17/2/4
		224,4	203,4		0,40	551,2	326,8			126,54	17/2/5
2,00	22,0	70,1	43,1	13,5	1,00	174,4	104,4	9,80	113,7	34,11	17/3/1
		86,1	59,1		0,72	231,2	145,1			46,51	17/3/A
		110,1	83,1		0,50	316,3	206,2			65,11	17/3/2
		150,2	123,2		0,34	458,2	308,0			96,12	17/3/3
		190,2	163,2		0,25	600,0	409,8			127,12	17/3/4
		230,3	203,3		0,20	741,9	511,6			158,13	17/3/5
2,00	26,0	76,0	43,0	16,5	0,58	225,4	149,4	8,70	94,7	40,92	17/4/1
		92,1	59,1		0,41	299,7	207,6			55,80	17/4/A
		116,1	83,1		0,29	411,1	295,1			78,12	17/4/2
		156,1	123,1		0,20	596,9	440,8			115,32	17/4/3
		196,1	163,1		0,15	782,6	586,5			152,53	17/4/4
		236,2	203,2		0,12	968,4	732,2			189,73	17/4/5
2,00	30,0	80,5	43,0	18,7	0,36	283,9	203,4	7,40	81,2	47,74	17/5/1
		96,5	59,0		0,26	379,3	282,8			65,10	17/5/A
		120,5	83,1		0,18	522,4	401,9			91,13	17/5/2
		160,5	123,1		0,12	760,9	600,4			134,53	17/5/3
		200,5	163,1		0,09	999,5	798,9			177,93	17/5/4
		240,6	203,1		0,07	1238,0	997,4			221,33	17/5/5
2,00	34,0	86,2	43,0	21,6	0,24	349,8	263,6	7,00	71,0	54,55	17/6/1
		102,2	59,0		0,17	468,7	366,4			74,39	17/6/A
		126,2	83,0		0,12	646,9	520,7			104,15	17/6/2
		166,3	123,1		0,08	944,1	777,8			153,74	17/6/3
		206,3	163,1		0,06	1241,3	1035,0			203,34	17/6/4
		246,3	203,1		0,05	1538,4	1292,1			252,93	17/6/5

d = 2,25 mm

STAL ZWYKŁA 1.1200

HENNLICH Sp. z o.o. • ul. Wilsona 24A • 44-190 Knurów • tel. +48 (32) 42 06 710 • e-mail: sprezyny@hennlich.pl • www.hennlich.pl

d [mm]	D _e [mm]	L _o [mm]	L _k [mm]	L _h [mm]	R [N/mm]	L _n [mm]	s _n [mm]	F _o [N]	F _n [N]	M g	Symbol	
2,25	15,8	66,5	48,5	9,0	5,18	108,3	41,8	18,00	234,6	29,16	18/1/1	
		84,6	66,6		3,73	142,7	58,1			39,77	18/1/A	
		111,7	93,7		2,62	194,3	82,6			55,67	18/1/2	
		156,9	138,9		1,76	280,2	123,4			82,19	18/1/3	
		202,0	184,0		1,32	366,2	164,1			108,70	18/1/4	
2,25	20,3	247,2	229,2	1,06	452,1	204,9	135,21	18/1/5	14,50	176,0	38,86	18/2/1
		90,1	66,5	1,57	192,8	102,7	52,99	18/2/A				
		117,2	93,6	1,11	263,1	145,9	74,19	18/2/2				
		162,3	138,6	0,74	380,2	218,0	109,52	18/2/3				
		207,4	183,7	0,56	497,4	290,0	144,84	18/2/4				
2,25	24,8	252,4	228,8	0,45	614,5	362,1	180,17	18/2/5	11,50	140,8	48,56	18/3/1
		96,8	66,5	0,81	257,4	160,6	66,22	18/3/A				
		123,9	93,5	0,57	352,0	228,2	92,71	18/3/2				
		168,9	138,5	0,38	509,7	340,8	136,86	18/3/3				
		214,0	183,6	0,29	667,5	453,5	181,00	18/3/4				
2,25	29,4	259,0	228,7	0,23	825,2	566,2	225,15	18/3/5	10,00	116,9	58,48	18/4/1
		103,7	66,4	0,46	335,6	231,9	79,75	18/4/A				
		130,7	93,5	0,32	460,3	329,6	111,64	18/4/2				
		175,8	138,5	0,22	668,1	492,3	164,81	18/4/3				
		220,8	183,5	0,16	875,9	655,1	217,97	18/4/4				
2,25	33,8	265,8	228,6	0,13	1083,7	817,8	271,14	18/4/5	9,50	100,6	67,97	18/5/1
		108,5	66,4	0,29	418,8	310,3	92,69	18/5/A				
		135,6	93,4	0,21	576,5	440,9	129,76	18/5/2				
		180,6	138,5	0,14	839,3	658,7	191,55	18/5/3				
		225,6	183,5	0,10	1102,1	876,5	253,34	18/5/4				
2,25	38,3	270,6	228,5	0,08	1364,8	1094,2	315,13	18/5/5	8,60	88,0	77,67	18/6/1
		115,0	66,4	0,20	518,8	403,8	105,92	18/6/A				
		142,0	93,4	0,14	715,9	573,9	148,29	18/6/2				
		187,0	138,4	0,09	1044,3	857,2	218,90	18/6/3				
		232,1	183,5	0,07	1372,7	1140,6	289,52	18/6/4				
		277,1	228,5	0,06	1701,1	1424,0	360,13	18/6/5				



d = 2,50 mm

STAL ZWYKŁA 1.1200

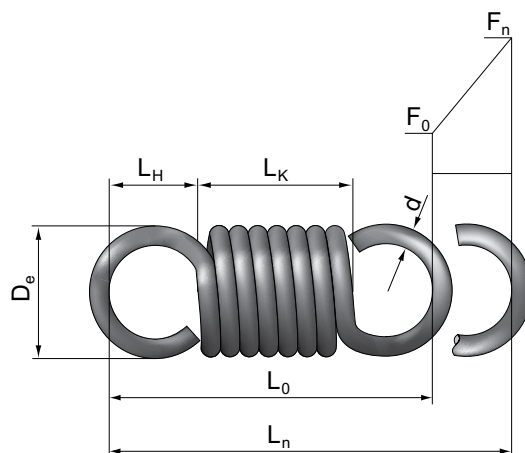
HENNLICH Sp. z o.o. • ul. Wilsona 24A • 44-190 Knurów • tel. +48 (32) 42 06 710 • e-mail: sprezyny@hennlich.pl • www.hennlich.pl

d [mm]	D _e [mm]	L _o [mm]	L _k [mm]	L _h [mm]	R [N/mm]	L _n [mm]	s _n [mm]	F _o [N]	F _n [N]	M g	Symbol
2,50	15,5	48,2	31,4	8,4	15,77	66,9	18,7	33,00	327,8	20,49	19/0/1
		58,2	41,4		11,70	83,4	25,2			26,80	19/0/2
		70,8	54,0		8,85	104,1	33,3			34,68	19/0/3
		88,4	71,6		6,59	133,1	44,7			45,72	19/0/4
		113,5	96,7		4,84	174,4	60,9			61,49	19/0/5
		146,1	129,3		3,59	228,2	82,1			81,98	19/0/6
		183,8	167,0		2,77	290,3	106,5			105,63	19/0/7
		234,1	217,3		2,12	373,0	139,0			137,17	19/0/8
2,50	17,5	73,9	53,9	10,0	5,76	119,1	45,2	24,00	284,1	40,00	19/1/1
		94,0	74,0		4,14	156,8	62,8			54,55	19/1/A
		124,1	104,1		2,91	213,3	89,2			76,37	19/1/2
		174,3	154,3		1,95	307,6	133,3			112,74	19/1/3
		224,5	204,5		1,47	401,8	177,3			149,11	19/1/4
		274,6	254,6		1,17	496,0	221,4			185,47	19/1/5
2,50	19,5	53,1	31,3	10,9	7,05	84,9	31,9	26,00	250,6	26,78	19/15/1
		63,1	41,4		5,23	106,0	42,9			35,02	19/15/2
		75,6	53,9		3,96	132,4	56,8			45,32	19/15/3
		93,2	71,4		2,95	169,4	76,2			59,74	19/15/4
		118,3	96,5		2,16	222,1	103,9			80,35	19/15/5
		150,8	129,1		1,61	290,7	139,9			107,13	19/15/6
		188,5	166,7		1,24	369,9	181,4			138,03	19/15/7
		238,6	216,8		0,95	475,4	236,8			179,24	19/15/8
2,50	22,5	80,1	53,9	13,1	2,43	160,4	80,3	18,00	213,0	53,30	19/2/1
		100,1	73,9		1,75	211,8	111,6			72,69	19/2/A
		130,2	104,0		1,23	288,8	158,6			101,77	19/2/2
		180,3	154,1		0,82	417,2	236,9			150,23	19/2/3
		230,4	204,1		0,62	545,6	315,2			198,69	19/2/4
		280,5	254,2		0,50	674,1	393,6			247,15	19/2/5
2,50	27,5	87,6	53,8	16,9	1,24	212,8	125,2	14,70	170,4	66,61	19/3/1
		107,6	73,8		0,89	281,6	174,1			90,84	19/3/A
		137,6	103,9		0,63	385,0	247,3			127,17	19/3/2
		187,7	153,9		0,42	557,2	369,5			187,73	19/3/3
		237,8	204,0		0,32	729,4	491,6			248,29	19/3/4
		287,8	254,1		0,25	901,6	613,8			308,85	19/3/5
2,50	32,5	95,0	53,8	20,6	0,72	274,7	179,7	12,70	142,0	79,92	19/4/1
		115,1	73,8		0,52	364,8	249,8			108,99	19/4/A
		145,1	103,8		0,36	500,0	354,9			152,58	19/4/2
		195,1	153,9		0,24	725,3	530,2			225,24	19/4/3
		245,2	203,9		0,18	950,7	705,5			297,90	19/4/4
		295,2	254,0		0,15	1176,0	880,8			370,56	19/4/5
2,50	37,5	100,6	53,8	23,4	0,45	345,3	244,7	10,80	121,7	93,24	19/5/1
		120,6	73,8		0,33	460,8	340,2			127,14	19/5/A
		150,6	103,8		0,23	634,1	483,5			178,00	19/5/2
		200,6	153,8		0,15	922,9	722,2			262,76	19/5/3
		250,7	203,9		0,12	1211,7	961,0			347,52	19/5/4
		300,7	253,9		0,09	1500,5	1199,7			432,28	19/5/5
2,50	42,5	107,8	53,8	27,0	0,30	426,3	318,5	9,80	106,5	106,55	19/6/1
		127,8	73,8		0,22	570,6	442,8			145,30	19/6/A
		157,8	103,8		0,15	787,0	629,2			203,41	19/6/2
		207,8	153,8		0,10	1147,7	939,9			300,28	19/6/3
		257,8	203,8		0,08	1508,5	1250,6			397,14	19/6/4
		307,9	253,9		0,06	1869,2	1561,4			494,01	19/6/5

d = 2,80 mm**STAL ZWYKŁA 1.1200**

HENNLICH Sp. z o.o. • ul. Wilsona 24A • 44-190 Knurów • tel. +48 (32) 42 06 710 • e-mail: sprezyny@hennlich.pl • www.hennlich.pl

d [mm]	D _e [mm]	L _o [mm]	L _k [mm]	L _h [mm]	R [N/mm]	L _n [mm]	s _n [mm]	F _o [N]	F _n [N]	M g	Symbol
2,80	19,6	82,8	60,4	11,2	6,45	132,2	49,4	30,00	348,7	56,20	20/1/1
		105,3	82,9		4,64	174,0	68,7			76,64	20/1/A
		139,0	116,6		3,26	236,6	97,6			107,29	20/1/2
		195,2	172,8		2,19	341,0	145,8			158,39	20/1/3
		251,4	229,0		1,64	445,4	194,0			209,48	20/1/4
		307,6	285,2		1,32	549,8	242,3			260,58	20/1/5
2,80	25,2	89,7	60,3	14,7	2,72	177,4	87,7	23,00	261,5	74,89	20/2/1
		112,2	82,8		1,96	234,0	121,9			102,12	20/2/A
		145,8	116,4		1,38	319,0	173,2			142,97	20/2/2
		201,9	172,5		0,92	460,7	258,7			211,06	20/2/3
		258,0	228,6		0,69	602,3	344,2			279,14	20/2/4
		314,2	284,8		0,56	743,9	429,8			347,23	20/2/5
2,80	30,8	98,1	60,3	18,9	1,39	235,2	137,1	18,20	209,2	93,59	20/3/1
		120,5	82,7		1,00	311,1	190,6			127,62	20/3/A
		154,1	116,3		0,71	425,0	270,9			178,67	20/3/2
		210,2	172,4		0,47	614,9	404,7			263,75	20/3/3
		266,3	228,5		0,35	804,7	538,5			348,83	20/3/4
		322,4	284,6		0,28	994,6	672,2			433,91	20/3/5
2,80	36,4	106,5	60,3	23,1	0,81	303,1	196,7	15,80	174,4	112,29	20/4/1
		128,9	82,7		0,58	402,3	273,4			153,12	20/4/A
		162,5	116,3		0,41	551,0	388,5			214,37	20/4/2
		218,5	172,3		0,27	799,0	580,4			316,45	20/4/3
		274,6	228,4		0,21	1046,9	772,3			418,53	20/4/4
		330,6	284,4		0,16	1294,8	964,2			520,61	20/4/5
2,80	42,0	112,7	60,2	26,2	0,51	380,6	268,0	13,40	149,5	130,99	20/5/1
		135,1	82,7		0,37	507,6	372,5			178,62	20/5/A
		168,7	116,3		0,26	698,1	529,4			250,07	20/5/2
		224,7	172,3		0,17	1015,6	790,8			369,16	20/5/3
		280,8	228,3		0,13	1333,0	1052,3			488,24	20/5/4
		336,8	284,4		0,10	1650,5	1313,7			607,33	20/5/5
2,80	47,6	120,7	60,2	30,2	0,34	469,3	348,6	12,20	130,8	149,69	20/6/1
		143,1	82,6		0,24	627,8	484,6			204,13	20/6/A
		176,7	116,3		0,17	865,4	688,7			285,78	20/6/2
		232,8	172,3		0,12	1261,6	1028,8			421,87	20/6/3
		288,8	228,3		0,09	1657,7	1368,9			557,96	20/6/4
		344,8	284,3		0,07	2053,8	1709,0			694,05	20/6/5

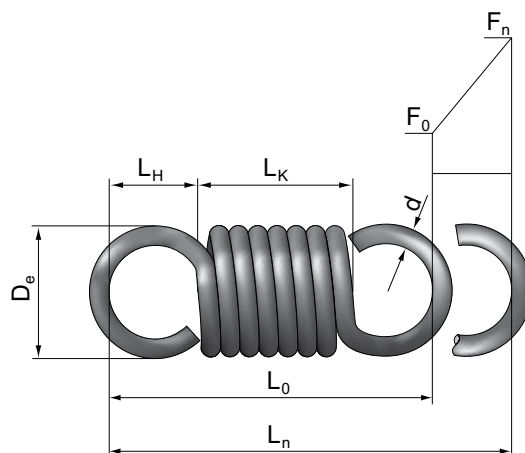


d = 3,20 mm

STAL ZWYKŁA 1.1200

HENNLICH Sp. z o.o. • ul. Wilsona 24A • 44-190 Knurów • tel. +48 (32) 42 06 710 • e-mail: sprezyny@hennlich.pl • www.hennlich.pl

d [mm]	D _e [mm]	L ₀ [mm]	L _k [mm]	L _h [mm]	R [N/mm]	L _n [mm]	s _n [mm]	F ₀ [N]	F _n [N]	M g	Symbol
3,20	22,4	94,6	69,0	12,8	7,37	149,8	55,2	37,00	443,8	83,89	21/1/1
		121,3	94,7		5,30	197,1	76,7			114,40	21/1/A
		159,9	133,3		3,73	267,9	109,0			160,16	21/1/2
		223,1	197,5		2,50	386,0	162,9			236,43	21/1/3
		287,3	261,7		1,88	504,0	216,7			312,70	21/1/4
3,20	28,8	351,5	325,9		1,50	622,1	270,5			388,97	21/1/5
		102,5	68,9	16,8	3,11	199,9	97,4	30,00	332,8	111,79	21/2/1
		128,2	94,6		2,24	263,6	135,4			152,44	21/2/A
		166,7	133,1		1,57	359,1	192,4			213,42	21/2/2
		230,8	197,2		1,05	518,2	287,4			315,05	21/2/3
3,20	35,2	294,9	261,3		0,79	677,3	382,4			416,68	21/2/4
		359,0	325,4		0,63	836,5	477,4			518,31	21/2/5
		112,1	68,9	21,6	1,59	264,8	152,7	23,10	266,3	139,70	21/3/1
		137,7	94,5		1,15	350,0	212,3			190,50	21/3/A
		176,2	133,0		0,81	477,9	301,7			266,70	21/3/2
3,20	41,6	240,2	197,0		0,54	691,0	450,7			393,70	21/3/3
		304,3	261,1		0,41	904,1	599,7			520,70	21/3/4
		368,4	325,2		0,32	1117,1	748,7			647,70	21/3/5
		121,7	68,9	26,4	0,92	340,8	219,1	20,00	221,9	167,61	21/4/1
		147,3	94,5		0,66	451,9	304,6			228,56	21/4/A
3,20	48,0	185,7	132,9		0,47	618,6	432,9			319,99	21/4/2
		249,8	197,0		0,31	896,4	646,7			472,37	21/4/3
		313,8	261,0		0,23	1174,3	860,4			624,75	21/4/4
		377,9	325,1		0,19	1452,1	1074,2			777,13	21/4/5
		128,7	68,8	30,0	0,58	427,2	298,5	17,00	190,2	195,53	21/5/1
3,20	54,4	154,4	94,5		0,42	569,3	415,0			266,63	21/5/A
		192,8	132,9		0,29	782,5	589,7			373,29	21/5/2
		256,8	196,9		0,20	1137,7	880,9			551,05	21/5/3
		320,9	261,0		0,15	1493,0	1172,1			728,81	21/5/4
		384,9	325,0		0,12	1848,2	1463,3			906,56	21/5/5
3,20	54,4	138,0	68,8	34,6	0,39	526,5	388,5	15,40	166,4	223,45	21/6/1
		163,6	94,4		0,28	703,7	540,1			304,71	21/6/A
		202,0	132,9		0,20	969,5	767,5			426,59	21/6/2
		266,0	196,9		0,13	1412,6	1146,6			629,73	21/6/3
		330,0	260,9		0,10	1855,7	1525,6			832,87	21/6/4
		394,1	325,0		0,08	2298,7	1904,6			1036,01	21/6/5

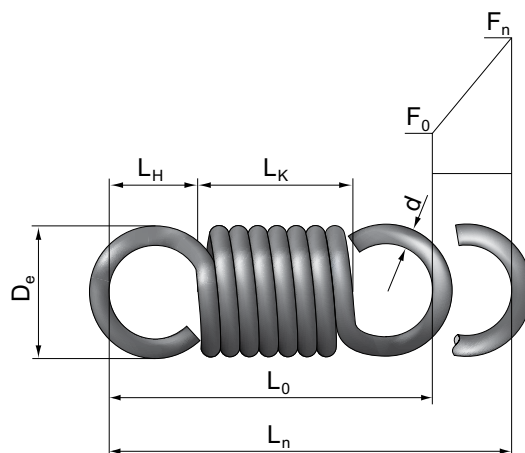


d = 3,60 mm

STAL ZWYKŁA 1.1200

HENNLICH Sp. z o.o. • ul. Wilsona 24A • 44-190 Knurów • tel. +48 (32) 42 06 710 • e-mail: sprezyny@hennlich.pl • www.hennlich.pl

d [mm]	D _e [mm]	L ₀ [mm]	L _k [mm]	L _h [mm]	R [N/mm]	L _n [mm]	s _n [mm]	F ₀ [N]	F _n [N]	M g	Symbol
3,60	25,2	106,5	77,7	14,4	8,29	167,6	61,1	42,00	548,6	119,44	22/1/1
		135,5	106,6		5,96	220,3	84,9			162,88	22/1/A
		178,7	149,9		4,20	299,4	120,7			228,04	22/1/2
		251,0	222,2		2,81	431,3	180,3			336,63	22/1/3
		323,2	294,4		2,11	563,1	239,9			445,23	22/1/4
		395,5	366,7		1,69	695,0	299,5			553,82	22/1/5
3,60	32,4	115,4	77,6	18,9	3,50	222,7	107,3	36,00	411,5	159,17	22/2/1
		144,2	106,4		2,52	293,4	149,2			217,05	22/2/A
		187,5	149,7		1,77	399,5	212,0			303,87	22/2/2
		259,6	221,8		1,19	576,4	316,7			448,57	22/2/3
		331,8	294,0		0,89	753,2	421,4			593,28	22/2/4
		403,9	366,1		0,71	930,1	526,1			737,98	22/2/5
3,60	39,6	126,1	77,5	24,3	1,79	293,1	167,0	30,00	329,2	198,90	22/3/1
		154,9	106,3		1,29	387,1	232,2			271,24	22/3/A
		198,2	149,6		0,91	528,2	330,0			379,73	22/3/2
		270,3	221,7		0,61	763,2	492,9			560,56	22/3/3
		342,4	293,8		0,46	998,2	655,9			741,39	22/3/4
		414,5	365,9		0,37	1233,3	818,8			922,22	22/3/5
3,60	46,8	136,9	77,5	29,7	1,04	376,6	239,7	25,80	274,3	238,65	22/4/1
		165,7	106,3		0,75	499,0	333,3			325,44	22/4/A
		208,9	149,5		0,52	682,6	473,6			455,61	22/4/2
		281,0	221,6		0,35	988,5	707,5			672,57	22/4/3
		353,1	293,7		0,26	1294,5	941,4			889,53	22/4/4
		425,1	365,7		0,21	1600,4	1175,3			1106,49	22/4/5
3,60	54,0	144,8	77,4	33,7	0,65	471,6	326,8	21,80	235,1	278,40	22/5/1
		173,7	106,3		0,47	628,0	454,3			379,64	22/5/A
		216,9	149,5		0,33	862,5	645,6			531,50	22/5/2
		288,9	221,5		0,22	1253,4	964,4			784,60	22/5/3
		361,0	293,6		0,17	1644,2	1283,3			1037,69	22/5/4
		433,0	365,6		0,13	2035,1	1602,1			1290,79	22/5/5
3,60	61,2	155,2	77,4	38,9	0,44	580,4	425,2	19,80	205,7	318,16	22/6/1
		184,0	106,3		0,31	775,1	591,1			433,85	22/6/A
		227,2	149,5		0,22	1067,2	840,0			607,39	22/6/2
		299,3	221,5		0,15	1554,1	1254,8			896,63	22/6/3
		371,3	293,5		0,11	2040,9	1669,6			1185,86	22/6/4
		443,3	365,6		0,09	2527,7	2084,4			1475,10	22/6/5

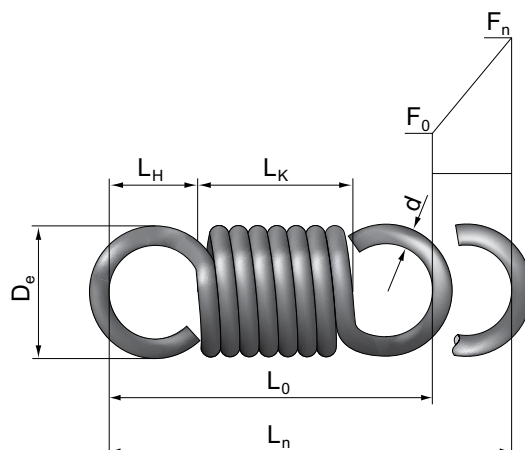


d = 4,00 mm

STAL ZWYKŁA 1.1200

HENNLICH Sp. z o.o. • ul. Wilsona 24A • 44-190 Knurów • tel. +48 (32) 42 06 710 • e-mail: sprezyny@hennlich.pl • www.hennlich.pl

d [mm]	D _e [mm]	L ₀ [mm]	L _k [mm]	L _n [mm]	R [N/mm]	L _n [mm]	s _n [mm]	F ₀ [N]	F _n [N]	M g	Symbol
4,00	28,0	118,3	86,3	16,0	9,21	184,5	66,2	53,00	662,9	163,84	23/1/1
		150,4	118,4		6,63	242,4	92,0			223,43	23/1/A
		198,6	166,6		4,66	329,3	130,8			312,81	23/1/2
		278,9	246,9		3,12	474,2	195,3			461,77	23/1/3
		359,1	327,1		2,35	619,1	259,9			610,74	23/1/4
4,00	36,0	439,4	407,4		1,88	763,9	324,5			759,70	23/1/5
		128,2	86,2	21,0	3,89	244,5	116,3	45,00	497,2	218,33	23/2/1
		160,2	118,2		2,80	322,0	161,7			297,73	23/2/A
		208,3	166,3		1,97	438,1	229,8			416,83	23/2/2
		288,5	246,5		1,32	631,8	343,3			615,33	23/2/3
4,00	44,0	368,6	326,6		0,99	825,4	456,8			813,82	23/2/4
		448,8	406,8		0,79	1019,1	570,3			1012,32	23/2/5
		140,1	86,1	27,0	1,99	321,9	181,8	36,00	397,7	272,85	23/3/1
		172,1	118,1		1,43	424,8	252,7			372,07	23/3/A
		220,2	166,2		1,01	579,3	359,1			520,90	23/3/2
4,00	52,0	300,3	246,3		0,67	836,7	536,4			768,95	23/3/3
		380,4	326,4		0,51	1094,1	713,7			1017,00	23/3/4
		460,5	406,5		0,41	1351,6	891,1			1265,05	23/3/5
		152,1	86,1	33,0	1,15	413,8	261,7	30,00	331,5	327,37	23/4/1
		184,1	118,1		0,83	548,0	363,9			446,41	23/4/A
4,00	60,0	232,1	166,1		0,58	749,2	517,1			624,98	23/4/2
		312,2	246,2		0,39	1084,6	772,4			922,60	23/4/3
		392,3	326,3		0,29	1420,1	1027,8			1220,21	23/4/4
		472,4	406,4		0,23	1755,5	1283,1			1517,82	23/4/5
		160,9	86,1	37,4	0,73	518,2	357,2	25,00	284,1	381,90	23/5/1
4,00	68,0	193,0	118,1		0,52	689,6	496,6			520,77	23/5/A
		241,0	166,1		0,37	946,7	705,7			729,08	23/5/2
		321,0	246,2		0,25	1375,3	1054,3			1076,26	23/5/3
		401,1	326,2		0,18	1803,9	1402,8			1423,45	23/5/4
		481,1	406,3		0,15	2232,4	1751,3			1770,63	23/5/5
4,00	68,0	168,0	86,0	41,0	0,49	634,4	466,3	22,00	248,6	436,43	23/6/1
		200,1	118,1		0,35	848,4	648,3			595,13	23/6/A
		248,1	166,1		0,25	1169,4	921,3			833,19	23/6/2
		328,1	246,1		0,16	1704,4	1376,2			1229,94	23/6/3
		408,2	326,2		0,12	2239,4	1831,2			1626,70	23/6/4
		488,2	406,2		0,10	2774,3	2286,1			2023,46	23/6/5



d = 5,00 - 6,00 mm

STAL ZWYKŁA 1.1200

HENNLICH Sp. z o.o. • ul. Wilsona 24A • 44-190 Knurów • tel. +48 (32) 42 06 710 • e-mail: sprezyny@hennlich.pl • www.hennlich.pl

d [mm]	D _e [mm]	L _o [mm]	L _k [mm]	L _h [mm]	R [N/mm]	L _n [mm]	s _n [mm]	F _o [N]	F _n [N]	M g	Symbol
5,00	25,0	104,5	78,1	13,2	54,96	128,0	23,5	190,00	1482,2	155,40	25/1/1
		134,7	108,3		38,87	168,0	33,2			213,69	25/1/2
		185,1	158,7		26,13	234,6	49,5			310,84	25/1/3
		250,7	224,3		18,32	321,2	70,5			437,14	25/1/4
		336,3	309,9		13,17	434,4	98,1			602,29	25/1/5
		487,5	461,1		8,81	634,3	146,7			893,75	25/1/6
5,00	30,0	109,9	77,9	16,0	28,14	146,3	36,5	160,00	1185,7	194,05	25/2/1
		140,0	108,0		19,90	191,6	51,5			266,83	25/2/2
		190,3	158,3		13,38	267,0	76,7			388,13	25/2/3
		255,6	223,6		9,38	365,0	109,4			545,82	25/2/4
		341,0	309,0		6,74	493,1	152,1			752,04	25/2/5
		491,8	459,8		4,51	719,3	227,5			1115,94	25/2/6
5,00	36,5	120,1	77,7	21,2	14,07	177,8	57,7	130,00	941,1	244,33	25/3/1
		150,2	107,8		9,95	231,8	81,5			335,97	25/3/2
		200,4	158,0		6,69	321,7	121,3			488,69	25/3/3
		265,6	223,2		4,69	438,6	173,0			687,24	25/3/4
		350,9	308,5		3,37	591,5	240,6			946,87	25/3/5
		501,3	458,9		2,25	861,2	359,9			1405,05	25/3/6
5,00	45,5	130,9	77,6	26,6	6,62	226,4	95,5	100,00	731,9	314,00	25/4/1
		161,0	107,7		4,68	295,9	135,0			431,76	25/4/2
		211,1	157,8		3,15	411,9	200,8			628,02	25/4/3
		276,2	222,9		2,21	562,6	286,4			883,16	25/4/4
		361,3	308,1		1,59	759,7	398,4			1216,81	25/4/5
		511,6	458,4		1,06	1107,6	595,9			1805,60	25/4/6
5,00	55,0	145,1	77,6	33,8	3,52	290,9	145,8	80,00	592,9	387,56	25/5/1
		175,1	107,6		2,49	381,3	206,2			532,90	25/5/2
		225,2	157,7		1,67	531,9	306,7			775,14	25/5/3
		290,3	222,8		1,17	727,7	437,4			1090,05	25/5/4
		375,4	307,9		0,84	983,8	608,4			1501,85	25/5/5
		525,6	458,1		0,56	1435,7	910,1			2228,56	25/5/6
5,80	29,3	139,3	108,1	15,6	50,82	168,9	29,6	400,00	1905,7	291,75	26/0/1
		174,3	143,2		37,85	214,1	39,8			383,91	26/0/2
		215,3	184,1		29,16	266,9	51,6			491,42	26/0/3
		250,3	219,2		24,37	312,1	61,8			583,58	26/0/4
		308,8	277,6		19,13	387,5	78,7			737,17	26/0/5
		390,6	359,4		14,70	493,0	102,4			952,20	26/0/6
6,00	36,0	186,1	147,7	19,2	20,83	250,5	64,3	300,00	1640,1	523,96	26/1/1
		228,4	190,0		16,05	311,8	83,5			670,69	26/1/2
		294,7	256,3		11,80	408,3	113,6			901,26	26/1/3
		373,1	334,7		8,98	522,3	149,2			1173,75	26/1/4
		469,6	431,2		6,94	662,5	193,0			1509,13	26/1/5
		590,2	551,8		5,41	837,9	247,7			1928,35	26/1/6
6,00	43,0	197,1	147,5	24,8	11,11	300,6	103,5	180,00	1329,8	645,80	26/2/1
		239,2	189,6		8,56	373,6	134,4			826,64	26/2/2
		305,4	255,8		6,29	488,3	182,8			1110,81	26/2/3
		383,7	334,1		4,79	623,8	240,1			1446,65	26/2/4
		480,0	430,4		3,70	790,6	310,6			1860,00	26/2/5
		600,4	550,8		2,88	999,1	398,7			2376,68	26/2/6
6,00	54,0	210,3	147,3	31,5	5,09	386,3	176,0	130,00	1025,1	837,37	26/3/1
		252,4	189,4		3,92	480,8	228,4			1071,84	26/3/2
		318,5	255,5		2,88	629,3	310,8			1440,30	26/3/3
		396,7	333,7		2,19	804,8	408,1			1875,75	26/3/4
		492,8	429,8		1,70	1020,8	527,9			2411,69	26/3/5
		613,1	550,1		1,32	1290,8	677,7			3081,62	26/3/6
6,00	67,0	229,2	147,2	41,0	2,48	514,3	285,1	100,00	806,6	1063,85	26/4/1
		271,2	189,2		1,91	641,3	370,1			1361,74	26/4/2
		337,3	255,3		1,40	840,8	503,5			1829,85	26/4/3
		415,4	333,4		1,07	1076,7	661,3			2383,07	26/4/4
		511,5	429,5		0,83	1366,9	855,4			3063,96	26/4/5
		631,7	549,7		0,64	1729,7	1098,0			3915,06	26/4/6

d = 7,00 - 8,00 mm**STAL ZWYKŁA 1.1200**

HENNLICH Sp. z o.o. • ul. Wilsona 24A • 44-190 Knurów • tel. +48 (32) 42 06 710 • e-mail: sprezyny@hennlich.pl • www.hennlich.pl

d [mm]	D _e [mm]	L _o [mm]	L _k [mm]	L _h [mm]	R [N/mm]	L _n [mm]	s _n [mm]	F _o [N]	F _n [N]	M g	Symbol
7,00	42,0	217,2	172,4	22,4	24,31	289,4	72,2	400,00	2154,9	832,03	27/1/1
		266,4	221,6		18,73	360,1	93,7			1065,03	27/1/2
		343,8	299,0		13,76	471,3	127,5			1431,16	27/1/3
		435,3	390,5		10,48	602,7	167,4			1863,87	27/1/4
		547,8	503,0		8,10	764,4	216,6			2396,44	27/1/5
		688,5	643,7		6,31	966,6	278,0			3062,14	27/1/6
7,00	52,0	232,8	172,0	30,4	11,44	353,1	120,3	300,00	1676,1	1068,95	27/2/1
		282,0	221,2		8,81	438,1	156,2			1368,28	27/2/2
		359,2	298,4		6,48	571,7	212,5			1838,65	27/2/3
		450,5	389,7		4,93	729,5	279,0			2394,55	27/2/4
		562,8	502,0		3,81	923,8	361,0			3078,73	27/2/5
		703,2	642,4		2,97	1166,6	463,4			3933,95	27/2/6
7,00	63,0	245,3	171,8	36,8	5,93	431,9	186,5	240,00	1346,8	1329,71	27/3/1
		294,4	220,9		4,57	536,5	242,1			1702,04	27/3/2
		371,6	298,1		3,36	701,0	329,4			2287,14	27/3/3
		462,8	389,3		2,56	895,3	432,6			2978,63	27/3/4
		575,0	501,5		1,98	1134,5	559,6			3829,68	27/3/5
		715,3	641,8		1,54	1433,5	718,3			4893,50	27/3/6
7,00	77,0	253,7	171,7	41,0	3,04	549,1	295,4	180,00	1077,5	1661,69	27/4/1
		302,8	220,8		2,34	686,1	383,4			2126,98	27/4/2
		379,9	297,9		1,72	901,5	521,6			2858,14	27/4/3
		471,0	389,0		1,31	1156,0	685,0			3722,25	27/4/4
		583,1	501,1		1,01	1469,3	886,2			4785,76	27/4/5
		723,3	641,3		0,79	1860,8	1137,5			6115,16	27/4/6
8,00	56,0	260,7	196,7	32,0	16,08	367,8	107,1	550,00	2272,5	1489,51	28/2/1
		316,9	252,9		12,39	455,9	139,1			1906,61	28/2/2
		405,2	341,2		9,10	594,4	189,2			2562,05	28/2/3
		509,5	445,5		6,93	758,0	248,5			3336,67	28/2/4
		638,0	574,0		5,36	959,4	321,4			4290,03	28/2/5
		798,6	734,6		4,17	1211,2	412,6			5481,74	28/2/6
8,00	67,0	273,0	196,5	38,3	8,66	440,3	167,4	400,00	1848,8	1830,04	28/3/1
		329,1	252,6		6,67	546,3	217,2			2342,48	28/3/2
		417,3	340,8		4,90	712,8	295,6			3147,75	28/3/3
		521,5	445,0		3,73	909,7	388,1			4099,42	28/3/4
		649,8	573,3		2,89	1151,9	502,1			5270,72	28/3/5
		810,2	733,7		2,25	1454,7	644,5			6734,83	28/3/6
8,00	78,0	278,3	196,3	41,0	5,18	521,1	242,8	300,00	1558,3	2170,69	28/4/1
		334,4	252,4		3,99	649,5	315,1			2778,50	28/4/2
		422,6	340,6		2,94	851,3	428,7			3733,65	28/4/3
		526,7	444,7		2,23	1089,7	563,0			4862,45	28/4/4
		654,9	572,9		1,73	1383,2	728,3			6251,74	28/4/5
		815,2	733,2		1,35	1750,1	934,9			7988,36	28/4/6

d = 0,28 - 0,40 mm**STAL NIERDZEWNA 1.4310, V2A**

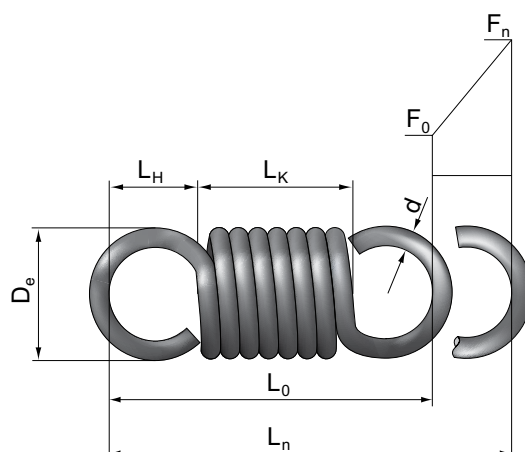
HENNLICH Sp. z o.o. • ul. Wilsona 24A • 44-190 Knurów • tel. +48 (32) 42 06 710 • e-mail: sprezyny@hennlich.pl • www.hennlich.pl

d [mm]	D _e [mm]	L _o [mm]	L _k [mm]	L _n [mm]	R [N/mm]	L _n [mm]	s _n [mm]	F _o [N]	F _n [N]	M g	Symbol
0,28	1,8	6,8	4,4	1,2	1,08	10,5	3,6	0,50	4,4	0,04	03/7/0
		8,5	6,0		0,76	13,7	5,1			0,05	03/7/1
		10,8	8,3		0,55	17,9	7,1			0,07	03/7/2
		14,1	11,7		0,39	24,3	10,1			0,10	03/7/3
		19,8	17,3		0,26	34,9	15,1			0,14	03/7/4
		25,4	22,9	0,19	45,5	20,1	0,19	03/7/5			
0,30	2,2	7,9	4,7	1,6	0,73	13,1	5,2	0,50	4,3	0,05	03/8/0
		9,7	6,5		0,51	17,1	7,4			0,07	03/8/1
		12,1	8,9		0,37	22,3	10,3			0,10	03/8/2
		15,7	12,5		0,26	30,3	14,6			0,14	03/8/3
		21,7	18,5		0,17	43,5	21,8			0,21	03/8/4
		27,7	24,5		0,13	56,7	29,0			0,27	03/8/5
0,30	2,7	10,2	6,5	1,8	0,26	22,1	12,0	0,35	3,4	0,09	03/9/1
		12,6	8,9		0,18	29,2	16,6			0,13	03/9/2
		16,2	12,5		0,13	39,8	23,6			0,18	03/9/3
		22,2	18,5		0,09	57,5	35,3			0,26	03/9/4
		28,2	24,5		0,06	75,2	47,0			0,35	03/9/5
0,30	3,2	8,0	3,5	2,3	0,28	16,9	8,9	0,30	2,8	0,06	03/10/1
		9,2	4,7		0,20	21,5	12,3			0,08	03/10/2
		11,0	6,5		0,14	28,4	17,4			0,11	03/10/3
		13,4	8,9		0,10	37,6	24,2			0,15	03/10/4
		17,0	12,5		0,07	51,4	34,4			0,21	03/10/5
		21,5	17,0		0,05	68,6	47,1			0,29	03/10/6
		26,1	21,5		0,04	85,9	59,8			0,37	03/10/7
		32,1	27,5		0,03	108,9	76,8			0,47	03/10/8
0,40	3,2	10,4	6,2	2,1	0,72	18,9	8,5	0,83	6,9	0,14	04/8/0
		12,8	8,6		0,51	24,8	12,0			0,19	04/8/1
		16,1	11,8		0,37	32,7	16,7			0,26	04/8/2
		20,9	16,6		0,26	44,5	23,7			0,37	04/8/3
		28,9	24,7		0,17	64,2	35,4			0,54	04/8/4
		36,9	32,7		0,13	83,9	47,0			0,72	04/8/5
0,40	3,8	13,9	8,6	2,6	0,28	31,7	17,9	0,63	5,7	0,23	04/9/1
		17,1	11,8		0,20	41,9	24,8			0,32	04/9/2
		21,9	16,6		0,14	57,2	35,3			0,45	04/9/3
		29,9	24,6		0,10	82,6	52,7			0,66	04/9/4
		37,9	32,7		0,07	108,0	70,1			0,87	04/9/5
0,40	4,6	15,3	8,6	3,3	0,15	43,1	27,8	0,43	4,6	0,29	04/10/1
		18,5	11,8		0,11	57,1	38,6			0,39	04/10/2
		23,3	16,6		0,08	78,2	54,9			0,55	04/10/3
		31,3	24,6		0,05	113,3	82,0			0,81	04/10/4
		39,3	32,6		0,04	148,4	109,1			1,07	04/10/5
0,40	5,6	16,3	8,6	3,8	0,08	60,0	43,7	0,26	3,7	0,36	04/11/1
		19,5	11,8		0,06	80,2	60,7			0,49	04/11/2
		24,3	16,6		0,04	110,6	86,3			0,68	04/11/3
		32,3	24,6		0,03	161,2	128,9			1,01	04/11/4
		40,3	32,6		0,02	211,8	171,5			1,33	04/11/5
0,40	7,0	18,5	8,6	5,0	0,04	91,3	72,8	0,11	2,9	0,45	04/12/1
		21,7	11,8		0,03	122,9	101,2			0,62	04/12/2
		26,5	16,6		0,02	170,4	143,8			0,86	04/12/3
		34,5	24,6		0,01	249,4	214,9			1,28	04/12/4
		42,5	32,6		0,01	328,4	285,9			1,69	04/12/5

d = 0,50 mm**STAL NIERDZEWNA 1.4310, V2A**

HENNLICH Sp. z o.o. • ul. Wilsona 24A • 44-190 Knurów • tel. +48 (32) 42 06 710 • e-mail: sprezyny@hennlich.pl • www.hennlich.pl

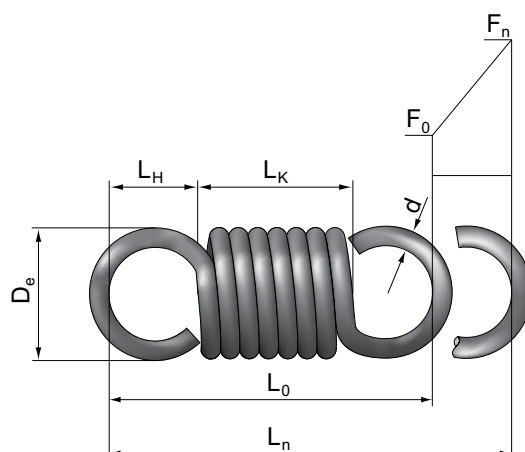
d [mm]	D _e [mm]	L ₀ [mm]	L _k [mm]	L _n [mm]	R [N/mm]	L _n [mm]	s _n [mm]	F ₀ [N]	F _n [N]	M g	Symbol
0,50	3,5	15,8	10,8	2,5	1,01	26,7	10,9	1,02	12,0	0,32	05/7/1
		19,8	14,8		0,72	34,9	15,1			0,44	05/7/A
		25,8	20,8		0,51	47,3	21,5			0,61	05/7/2
		35,9	30,9		0,34	68,0	32,2			0,91	05/7/3
		45,9	40,9		0,26	88,7	42,8			1,20	05/7/4
0,50	4,5	16,9	10,8	3,1	0,43	36,3	19,3	0,78	9,0	0,43	05/8/1
		20,9	14,8		0,31	47,8	26,9			0,59	05/8/A
		27,0	20,8		0,22	65,1	38,2			0,82	05/8/2
		37,0	30,8		0,14	94,0	57,1			1,21	05/8/3
		47,0	40,8		0,11	122,9	75,9			1,60	05/8/4
0,50	5,5	18,7	10,8	4,0	0,22	48,8	30,1	0,65	7,2	0,54	05/9/1
		22,7	14,8		0,16	64,5	41,8			0,73	05/9/A
		28,7	20,8		0,11	88,1	59,4			1,02	05/9/2
		38,7	30,8		0,07	127,5	88,8			1,51	05/9/3
		48,7	40,8		0,06	166,9	118,2			2,00	05/9/4
0,50	6,5	20,4	10,8	4,8	0,13	63,5	43,1	0,57	6,0	0,64	05/10/1
		24,4	14,8		0,09	84,4	59,9			0,88	05/10/A
		30,4	20,8		0,06	115,6	85,2			1,23	05/10/2
		40,5	30,8		0,04	167,7	127,2			1,81	05/10/3
		50,5	40,8		0,03	219,7	169,3			2,40	05/10/4
0,50	7,5	21,2	10,8	5,2	0,08	80,2	59,0	0,46	5,1	0,75	05/11/1
		25,2	14,8		0,06	107,2	82,1			1,02	05/11/A
		31,2	20,8		0,04	147,8	116,6			1,43	05/11/2
		41,2	30,8		0,03	215,4	174,2			2,12	05/11/3
		51,2	40,8		0,02	283,0	231,8			2,80	05/11/4
0,50	8,5	22,8	10,8	6,0	0,05	99,3	76,6	0,43	4,5	0,86	05/12/1
		26,8	14,8		0,04	133,2	106,5			1,17	05/12/A
		32,8	20,8		0,03	184,1	151,3			1,64	05/12/2
		42,8	30,8		0,02	268,8	226,0			2,42	05/12/3
		52,8	40,8		0,01	353,5	300,7			3,20	05/12/4
		62,8	50,8		0,01	438,2	375,4			3,98	05/12/5



d = 0,56 mm**STAL NIERDZEWNA 1.4310, V2A**

HENNLICH Sp. z o.o. • ul. Wilsona 24A • 44-190 Knurów • tel. +48 (32) 42 06 710 • e-mail: sprezyny@hennlich.pl • www.hennlich.pl

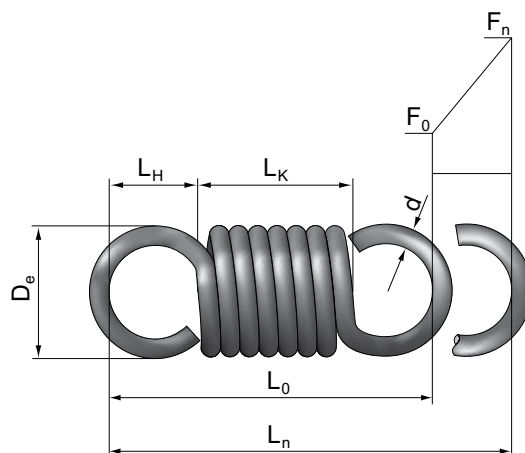
d [mm]	D _e [mm]	L ₀ [mm]	L _k [mm]	L _h [mm]	R [N/mm]	L _n [mm]	s _n [mm]	F ₀ [N]	F _n [N]	M g	Symbol
0,56	3,9	17,7	12,1	2,8	1,13	30,0	12,3	1,20	15,1	0,45	06/7/1
		22,2	16,6		0,81	39,2	17,1			0,62	06/7/A
		28,9	23,3		0,57	53,2	24,2			0,86	06/7/2
		40,2	34,6		0,38	76,4	36,2			1,28	06/7/3
		51,4	45,8		0,29	99,6	48,2			1,69	06/7/4
0,56	5,0	62,6	57,0	3,4	0,23	122,8	60,2	0,95	11,3	2,10	06/7/5
		19,0	12,1		0,48	40,7	21,7			0,60	06/8/1
		23,5	16,6		0,34	53,6	30,2			0,82	06/8/A
		30,2	23,3		0,24	73,1	42,9			1,15	06/8/2
		41,4	34,5		0,16	105,5	64,1			1,70	06/8/3
0,56	6,2	52,6	45,7	4,4	0,12	137,9	85,3	0,78	9,0	2,25	06/8/4
		63,9	57,0		0,10	170,3	106,4			2,80	06/8/5
		20,9	12,1		0,24	54,8	33,8			0,75	06/9/1
		25,4	16,5		0,18	72,5	47,1			1,03	06/9/A
		32,1	23,3		0,12	99,0	66,9			1,44	06/9/2
0,56	7,3	43,4	34,5	5,4	0,08	143,2	99,9	0,68	7,5	2,12	06/9/3
		54,6	45,7		0,06	187,5	132,9			2,81	06/9/4
		65,8	56,9		0,05	231,7	165,9			3,49	06/9/5
		22,9	12,1		0,14	71,4	48,5			0,90	06/10/1
		27,4	16,5		0,10	94,8	67,5			1,23	06/10/A
0,56	8,4	34,1	23,3	5,8	0,07	130,0	95,9	0,57	6,5	1,73	06/10/2
		45,3	34,5		0,05	188,5	143,2			2,55	06/10/3
		56,5	45,7		0,04	247,1	190,5			3,37	06/10/4
		67,7	56,9		0,03	305,6	237,9			4,19	06/10/5
		23,7	12,0		0,09	89,9	66,2			1,05	06/11/1
0,56	9,5	28,2	16,5	6,7	0,06	120,2	92,0	0,52	5,6	1,44	06/11/A
		34,9	23,3		0,04	165,7	130,8			2,01	06/11/2
		46,1	34,5		0,03	241,5	195,3			2,97	06/11/3
		57,3	45,7		0,02	317,2	259,9			3,93	06/11/4
		68,5	56,9		0,02	393,0	324,5			4,89	06/11/5
0,56	9,5	25,5	12,0	6,7	0,06	111,6	86,1	0,52	5,6	1,21	06/12/1
		30,0	16,5		0,04	149,7	119,7			1,64	06/12/A
		36,7	23,3		0,03	206,8	170,1			2,30	06/12/2
		47,9	34,5		0,02	302,0	254,1			3,40	06/12/3
		59,1	45,7		0,02	397,2	338,1			4,49	06/12/4
		70,3	56,9		0,01	492,4	422,1			5,59	06/12/5



d = 0,63 mm**STAL NIERDZEWNA 1.4310, V2A**

HENNLICH Sp. z o.o. • ul. Wilsona 24A • 44-190 Knurów • tel. +48 (32) 42 06 710 • e-mail: sprezyny@hennlich.pl • www.hennlich.pl

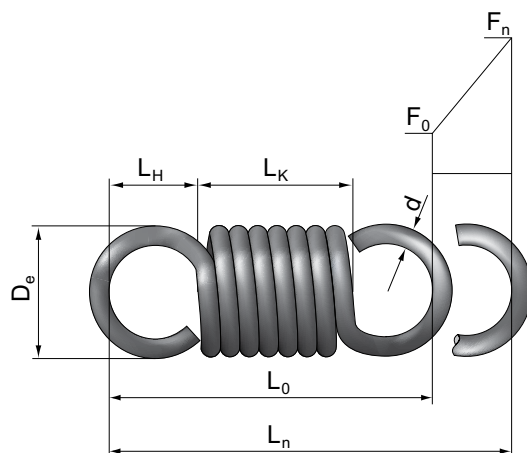
d [mm]	D _e [mm]	L _o [mm]	L _k [mm]	L _h [mm]	R [N/mm]	L _n [mm]	s _n [mm]	F _o [N]	F _n [N]	M g	Symbol
0,63	4,4	19,9	13,6	3,2	1,27	33,7	13,8	1,52	19,1	0,64	07/7/1
		24,9	18,6		0,91	44,1	19,2			0,88	07/7/A
		32,5	26,2		0,64	59,8	27,3			1,23	07/7/2
		45,2	38,9		0,43	85,9	40,7			1,82	07/7/3
		57,8	51,5		0,32	112,0	54,2			2,40	07/7/4
0,63	5,7	70,5	64,2	0,26	138,2	67,7	2,99	07/7/5			
		21,3	13,6	3,9	0,54	45,8	24,4	1,20	14,3	0,86	07/8/1
		26,4	18,6		0,39	60,3	34,0			1,17	07/8/A
		34,0	26,2		0,27	82,2	48,3			1,64	07/8/2
		46,6	38,8		0,18	118,7	72,1			2,42	07/8/3
59,2	51,4	0,14	155,1		95,9	3,20	07/8/4				
0,63	6,9	71,8	64,1	0,11	191,6	119,8	3,98	07/8/5			
		23,5	13,6	5,0	0,27	61,2	37,7	1,10	11,4	1,07	07/9/1
		28,6	18,6		0,20	81,0	52,4			1,46	07/9/A
		36,2	26,2		0,14	110,6	74,4			2,05	07/9/2
		48,8	38,8		0,09	159,9	111,2			3,02	07/9/3
61,4	51,4	0,07	209,3		147,9	4,00	07/9/4				
0,63	8,2	74,0	64,0	0,06	258,7	184,6	4,97	07/9/5			
		25,8	13,6	6,1	0,16	80,5	54,8	0,83	9,5	1,29	07/10/1
		30,8	18,6		0,11	107,0	76,2			1,76	07/10/A
		38,4	26,2		0,08	146,6	108,2			2,46	07/10/2
		51,0	38,8		0,05	212,7	161,7			3,63	07/10/3
63,6	51,4	0,04	278,7		215,1	4,80	07/10/4				
0,63	9,5	76,2	64,0	0,03	344,8	268,6	5,97	07/10/5			
		26,7	13,6	6,6	0,10	101,3	74,7	0,70	8,2	1,50	07/11/1
		31,7	18,6		0,07	135,5	103,8			2,05	07/11/A
		39,3	26,2		0,05	186,8	147,5			2,87	07/11/2
		51,9	38,8		0,03	272,3	220,4			4,23	07/11/3
64,5	51,4	0,03	357,7		293,3	5,60	07/11/4				
0,63	10,7	77,1	64,0	0,02	443,2	366,1	6,96	07/11/5			
		28,7	13,6	7,6	0,07	126,0	97,3	0,63	7,1	1,72	07/12/1
		33,7	18,6		0,05	169,0	135,2			2,34	07/12/A
		41,3	26,2		0,03	233,5	192,2			3,28	07/12/2
		53,9	38,8		0,02	341,0	287,1			4,84	07/12/3
66,5	51,4	0,02	448,5		382,0	6,40	07/12/4				
0,63	10,7	79,1	64,0	0,01	556,0	476,9	7,96	07/12/5			



d = 0,70 mm**STAL NIERDZEWNA 1.4310, V2A**

HENNLICH Sp. z o.o. • ul. Wilsona 24A • 44-190 Knurów • tel. +48 (32) 42 06 710 • e-mail: sprezyny@hennlich.pl • www.hennlich.pl

d [mm]	D _e [mm]	L ₀ [mm]	L _k [mm]	L _n [mm]	R [N/mm]	L _n [mm]	s _n [mm]	F ₀ [N]	F _n [N]	M g	Symbol
0,70	4,9	22,1	15,1	3,5	1,41	37,4	15,3	1,93	23,5	0,88	08/7/1
		27,7	20,7		1,01	49,0	21,3			1,21	08/7/A
		36,2	29,2		0,71	66,4	30,2			1,69	08/7/2
		50,2	43,2		0,48	95,4	45,2			2,49	08/7/3
		64,2	57,2		0,36	124,3	60,1			3,29	08/7/4
0,70	6,3	78,3	71,3	4,3	0,29	153,3	75,0	1,50	17,6	4,10	08/7/5
		23,7	15,1		0,60	50,8	27,1			1,18	08/8/1
		29,3	20,7		0,43	67,0	37,7			1,61	08/8/A
		37,7	29,1		0,30	91,3	53,6			2,25	08/8/2
		51,8	43,1		0,20	131,8	80,0			3,32	08/8/3
0,70	7,7	65,8	57,2	5,5	0,15	172,3	106,5	1,24	14,1	4,39	08/8/4
		79,8	71,2		0,12	212,7	132,9			5,46	08/8/5
		26,2	15,1		0,30	68,4	42,2			1,47	08/9/1
		31,8	20,7		0,22	90,5	58,7			2,01	08/9/A
		40,2	29,1		0,15	123,6	83,4			2,81	08/9/2
0,70	9,1	54,2	43,1	6,2	0,10	178,8	124,7	1,00	11,8	4,15	08/9/3
		68,2	57,1		0,08	234,1	165,9			5,49	08/9/4
		82,2	71,1		0,06	289,3	207,1			6,82	08/9/5
		27,4	15,1		0,18	88,0	60,6			1,77	08/10/1
		33,0	20,7		0,13	117,3	84,3			2,41	08/10/A
0,70	10,5	41,4	29,1	7,3	0,09	161,1	119,7	0,90	10,1	3,37	08/10/2
		55,4	43,1		0,06	234,3	178,9			4,98	08/10/3
		69,4	57,1		0,04	307,4	238,0			6,58	08/10/4
		83,4	71,1		0,04	380,6	297,2			8,19	08/10/5
		29,6	15,1		0,11	112,3	82,7			2,06	08/11/1
0,70	11,9	35,2	20,7	8,4	0,08	150,1	114,9	0,83	8,8	2,81	08/11/A
		43,6	29,1		0,06	206,9	163,3			3,93	08/11/2
		57,6	43,1		0,04	301,6	243,9			5,80	08/11/3
		71,6	57,1		0,03	396,2	324,6			7,68	08/11/4
		85,7	71,1		0,02	490,9	405,2			9,55	08/11/5
0,70	11,9	31,9	15,1	8,4	0,07	139,2	107,4	0,83	8,8	2,35	08/12/1
		37,5	20,7		0,05	186,8	149,3			3,21	08/12/A
		45,9	29,1		0,04	258,0	212,2			4,49	08/12/2
		59,9	43,1		0,03	376,8	316,9			6,63	08/12/3
		73,9	57,1		0,02	495,6	421,7			8,77	08/12/4
		87,9	71,1		0,02	614,3	526,5			10,91	08/12/5

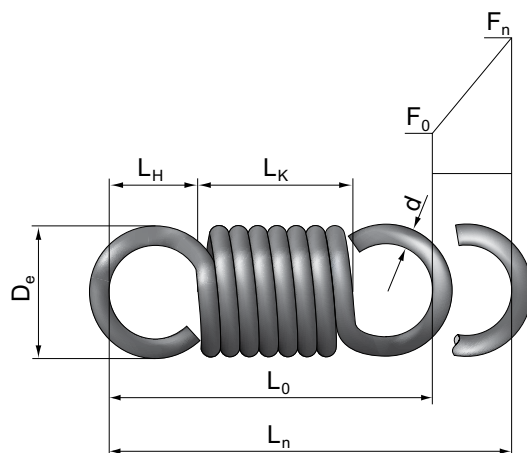


d = 0,80 mm

STAL NIERDZEWNA 1.4310, V2A

HENNLICH Sp. z o.o. • ul. Wilsona 24A • 44-190 Knurów • tel. +48 (32) 42 06 710 • e-mail: sprezyny@hennlich.pl • www.hennlich.pl

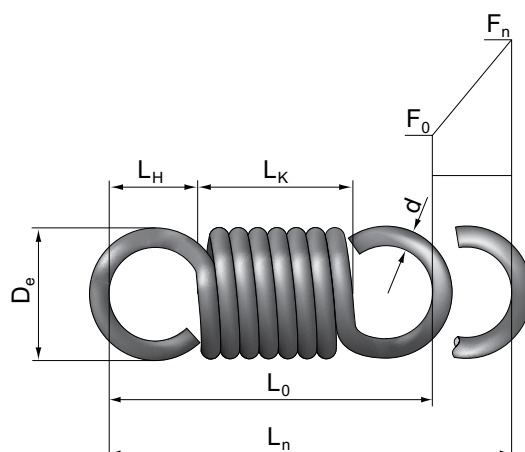
d [mm]	D _e [mm]	L _o [mm]	L _k [mm]	L _h [mm]	R [N/mm]	L _n [mm]	s _n [mm]	F _o [N]	F _n [N]	M g	Symbol
0,80	5,6	23,7	17,3	3,2	1,61	40,2	16,5	2,50	29,2	1,32	09/7/1
		30,1	23,7		1,16	53,1	23,0			1,80	09/7/A
		39,7	33,3		0,82	72,4	32,7			2,52	09/7/2
		55,8	49,4		0,55	104,6	48,8			3,72	09/7/3
		71,8	65,4		0,41	136,8	65,0			4,92	09/7/4
0,80	6,3	19,5	12,4	3,5	1,52	34,6	15,2	2,50	25,5	1,10	09/75/1
		24,3	17,2		1,07	45,7	21,4			1,51	09/75/2
		30,7	23,7		0,77	60,5	29,8			2,06	09/75/3
		40,3	33,3		0,54	82,7	42,3			2,88	09/75/4
		52,4	45,3		0,40	110,4	58,0			3,92	09/75/5
0,80	7,2	25,6	17,2	4,2	0,68	54,9	29,3	1,96	21,9	1,76	09/8/1
		32,0	23,6		0,49	72,8	40,7			2,40	09/8/A
		41,7	33,3		0,34	99,5	57,9			3,36	09/8/2
		57,7	49,3		0,23	144,2	86,5			4,95	09/8/3
		73,7	65,3		0,17	188,8	115,0			6,55	09/8/4
0,80	8,8	28,0	17,2	5,4	0,35	73,6	45,6	1,62	17,5	2,20	09/9/1
		34,4	23,6		0,25	97,9	63,4			3,00	09/9/A
		44,0	33,2		0,18	134,2	90,1			4,19	09/9/2
		60,1	49,3		0,12	194,7	134,6			6,19	09/9/3
		76,1	65,3		0,09	255,2	179,2			8,19	09/9/4
0,80	10,4	30,4	17,2	6,6	0,20	95,9	65,5	1,40	14,6	2,64	09/10/1
		36,8	23,6		0,14	127,8	91,0			3,59	09/10/A
		46,4	33,2		0,10	175,7	129,3			5,03	09/10/2
		62,4	49,2		0,07	255,6	193,2			7,43	09/10/3
		78,5	65,3		0,05	335,5	257,0			9,82	09/10/4
0,80	12,0	32,2	17,2	7,5	0,13	121,4	89,2	1,18	12,5	3,07	09/11/1
		38,6	23,6		0,09	162,7	124,1			4,19	09/11/A
		48,2	33,2		0,06	224,5	176,3			5,87	09/11/2
		64,2	49,2		0,04	327,6	263,4			8,66	09/11/3
		80,2	65,2		0,03	430,7	350,4			11,46	09/11/4
0,80	13,6	34,5	17,2	8,6	0,09	150,8	116,4	1,05	10,9	3,51	09/12/1
		40,9	23,6		0,06	202,7	161,8			4,79	09/12/A
		50,5	33,2		0,04	280,4	229,9			6,71	09/12/2
		66,5	49,2		0,03	409,9	343,4			9,90	09/12/3
		82,5	65,2		0,02	539,4	456,9			13,10	09/12/4
		98,5	81,2		0,02	668,9	570,4			16,29	09/12/5



d = 0,90 mm**STAL NIERDZEWNA 1.4310, V2A**

HENNLICH Sp. z o.o. • ul. Wilsona 24A • 44-190 Knurów • tel. +48 (32) 42 06 710 • e-mail: sprezyny@hennlich.pl • www.hennlich.pl

d [mm]	D _e [mm]	L _o [mm]	L _k [mm]	L _h [mm]	R [N/mm]	L _n [mm]	s _n [mm]	F _o [N]	F _n [N]	M g	Symbol
0,90	6,3	26,6	19,4	3,6	1,81	45,3	18,7	3,10	36,9	1,88	10/7/1
		33,8	26,6		1,30	59,8	25,9			2,56	10/7/A
		44,7	37,5		0,92	81,5	36,8			3,59	10/7/2
		62,7	55,5		0,61	117,8	55,0			5,29	10/7/3
		80,8	73,6		0,46	154,1	73,2			7,00	10/7/4
0,90	8,1	98,9	91,7	4,7	0,37	190,3	91,4	2,45	27,7	8,71	10/7/5
		28,8	19,4		0,77	61,8	33,0			2,50	10/8/1
		36,1	26,6		0,55	81,9	45,9			3,41	10/8/A
		46,9	37,4		0,39	112,1	65,2			4,78	10/8/2
		64,9	55,5		0,26	162,3	97,4			7,05	10/8/3
0,90	9,9	82,9	73,5	6,1	0,19	212,5	129,6	2,05	22,2	9,33	10/8/4
		101,0	91,5		0,16	262,7	161,8			11,60	10/8/5
		31,5	19,4		0,39	82,9	51,3			3,13	10/9/1
		38,7	26,6		0,28	110,1	71,4			4,27	10/9/A
		49,5	37,4		0,20	150,9	101,4			5,97	10/9/2
0,90	11,7	67,6	55,4	7,4	0,13	219,0	151,5	1,70	18,5	8,81	10/9/3
		85,6	73,4		0,10	287,1	201,6			11,66	10/9/4
		103,6	91,5		0,08	355,2	251,6			14,50	10/9/5
		34,2	19,4		0,23	108,2	73,9			3,75	10/10/1
		41,4	26,6		0,16	144,2	102,8			5,12	10/10/A
0,90	13,5	52,2	37,4	8,4	0,11	198,3	146,1	1,45	15,8	7,16	10/10/2
		70,2	55,4		0,08	288,5	218,2			10,58	10/10/3
		88,3	73,4		0,06	378,6	290,4			13,99	10/10/4
		106,3	91,4		0,05	468,8	362,5			17,40	10/10/5
		36,2	19,4		0,14	136,9	100,7			4,38	10/11/1
0,90	15,3	43,4	26,6	9,7	0,10	183,4	140,0	1,30	13,9	5,97	10/11/A
		54,2	37,4		0,07	253,2	198,9			8,36	10/11/2
		72,2	55,4		0,05	369,4	297,2			12,34	10/11/3
		90,2	73,4		0,04	485,7	395,4			16,32	10/11/4
		108,3	91,4		0,03	601,9	493,7			20,30	10/11/5
0,90	15,3	38,8	19,4	9,7	0,10	170,0	131,2	1,30	13,9	5,00	10/12/1
		46,0	26,6		0,07	228,4	182,4			6,82	10/12/A
		56,8	37,4		0,05	316,0	259,2			9,55	10/12/2
		74,8	55,4		0,03	462,0	387,2			14,10	10/12/3
		92,8	73,4		0,02	608,0	515,2			18,65	10/12/4
		110,8	91,4		0,02	754,0	643,2			23,20	10/12/5



d = 1,00 mm

STAL NIERDZEWNA 1.4310, V2A

HENNLICH Sp. z o.o. • ul. Wilsona 24A • 44-190 Knurów • tel. +48 (32) 42 06 710 • e-mail: sprezyny@hennlich.pl • www.hennlich.pl

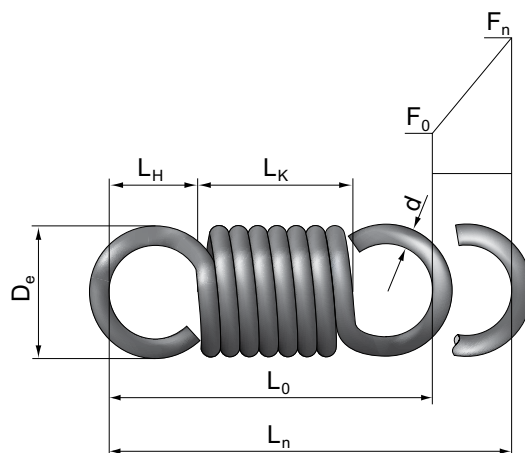
d [mm]	D _e [mm]	L _o [mm]	L _k [mm]	L _h [mm]	R [N/mm]	L _n [mm]	s _n [mm]	F _o [N]	F _n [N]	M g	Symbol
1,00	6,2	22,3	15,6	3,4	4,38	32,8	10,5	6,50	52,6	1,62	11/65/1
		28,3	21,6		3,10	43,2	14,9			2,23	11/65/2
		36,4	29,6		2,23	57,1	20,7			3,05	11/65/3
		48,4	41,7		1,57	77,8	29,4			4,26	11/65/4
		63,5	56,8		1,14	103,8	40,3			5,79	11/65/5
		81,6	74,8		0,86	135,0	53,4			7,62	11/65/6
1,00	7,0	29,6	21,6	4,0	2,02	50,2	20,6	4,00	45,6	2,58	11/7/1
		37,6	29,6		1,45	66,3	28,7			3,51	11/7/A
		49,6	41,6		1,02	90,4	40,8			4,92	11/7/2
		69,7	61,7		0,68	130,6	60,9			7,26	11/7/3
		89,8	81,8		0,51	170,8	81,0			9,60	11/7/4
		109,9	101,9		0,41	211,0	101,2			11,95	11/7/5
1,00	8,0	24,5	15,5	4,5	1,79	44,1	19,6	4,00	39,1	2,19	11/75/1
		30,6	21,6		1,27	58,2	27,6			3,00	11/75/2
		38,6	29,6		0,91	77,0	38,4			4,10	11/75/3
		50,6	41,6		0,64	105,2	54,6			5,74	11/75/4
		65,6	56,6		0,47	140,5	74,8			7,79	11/75/5
		83,7	74,7		0,35	182,8	99,1			10,24	11/75/6
1,00	9,0	32,0	21,5	5,3	0,85	68,7	36,7	3,00	34,2	3,43	11/8/1
		40,1	29,6		0,61	91,1	51,0			4,68	11/8/A
		52,1	41,6		0,43	124,6	72,5			6,55	11/8/2
		72,1	61,6		0,29	180,4	108,3			9,68	11/8/3
		92,2	81,7		0,22	236,2	144,1			12,80	11/8/4
		112,2	101,7		0,17	292,1	179,9			15,92	11/8/5
1,00	11,0	35,0	21,5	6,8	0,44	92,4	57,3	2,40	27,4	4,29	11/9/1
		43,0	29,5		0,31	122,7	79,7			5,85	11/9/A
		55,1	41,6		0,22	168,3	113,3			8,19	11/9/2
		75,1	61,6		0,15	244,3	169,2			12,09	11/9/3
		95,1	81,6		0,11	320,2	225,1			15,99	11/9/4
		115,1	101,6		0,09	396,2	281,1			19,89	11/9/5
1,00	13,0	38,0	21,5	8,3	0,25	120,6	82,6	2,00	22,8	5,15	11/10/1
		46,0	29,5		0,18	160,8	114,8			7,02	11/10/A
		58,0	41,5		0,13	221,1	163,1			9,83	11/10/2
		78,1	61,6		0,09	321,7	243,6			14,51	11/10/3
		98,1	81,6		0,06	422,3	324,2			19,19	11/10/4
		118,1	101,6		0,05	522,8	404,7			23,87	11/10/5
1,00	15,0	40,2	21,5	9,4	0,16	152,5	112,3	1,73	19,5	6,01	11/11/1
		48,2	29,5		0,11	204,3	156,1			8,19	11/11/A
		60,2	41,5		0,08	282,0	221,8			11,46	11/11/2
		80,3	61,5		0,05	411,6	331,3			16,92	11/11/3
		100,3	81,6		0,04	541,1	440,9			22,38	11/11/4
		120,3	101,6		0,03	670,7	550,4			27,84	11/11/5
1,00	17,0	43,1	21,5	10,8	0,11	189,6	146,5	1,53	17,1	6,86	11/12/1
		51,1	29,5		0,08	254,8	203,7			9,36	11/12/A
		63,1	41,5		0,05	352,5	289,4			13,10	11/12/2
		83,1	61,5		0,04	515,4	432,3			19,34	11/12/3
		103,1	81,5		0,03	678,4	575,2			25,58	11/12/4
		123,1	101,5		0,02	841,3	718,1			31,82	11/12/5

d = 1,10 mm

STAL NIERDZEWNA 1.4310, V2A

HENNLICH Sp. z o.o. • ul. Wilsona 24A • 44-190 Knurów • tel. +48 (32) 42 06 710 • e-mail: sprezyny@hennlich.pl • www.hennlich.pl

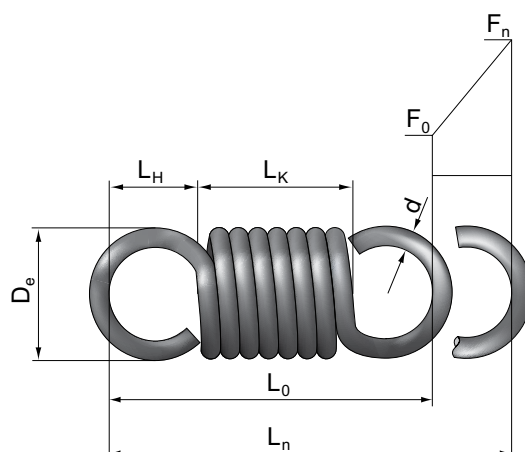
d [mm]	D _e [mm]	L _o [mm]	L _k [mm]	L _n [mm]	R [N/mm]	L _n [mm]	s _n [mm]	F _o [N]	F _n [N]	M g	Symbol
1,10	7,7	32,5	23,7	4,4	2,22	53,9	21,3	5,00	52,3	3,43	12/7/1
		41,4	32,6		1,59	71,0	29,6			4,68	12/7/A
		54,6	45,8		1,12	96,7	42,1			6,55	12/7/2
		76,7	67,9		0,75	139,6	62,9			9,66	12/7/3
		98,8	90,0		0,56	182,5	83,7			12,78	12/7/4
		120,8	112,0		0,45	225,4	104,5		15,90	12/7/5	
1,10	9,9	35,2	23,7	5,8	0,94	73,2	38,0	3,70	39,2	4,57	12/8/1
		44,1	32,5		0,67	96,8	52,8			6,23	12/8/A
		57,3	45,7		0,47	132,3	75,0			8,72	12/8/2
		79,3	67,8		0,32	191,4	112,0			12,88	12/8/3
		101,4	89,8		0,24	250,4	149,1			17,03	12/8/4
		123,4	111,9		0,19	309,5	186,1		21,19	12/8/5	
1,10	12,1	38,5	23,7	7,4	0,48	97,8	59,2	3,00	31,4	5,71	12/9/1
		47,3	32,5		0,34	129,7	82,3			7,79	12/9/A
		60,6	45,7		0,24	177,6	117,0			10,90	12/9/2
		82,6	67,7		0,16	257,4	174,8			16,09	12/9/3
		104,6	89,8		0,12	337,2	232,6			21,29	12/9/4
		126,6	111,8		0,10	417,0	290,3		26,48	12/9/5	
1,10	14,3	41,8	23,7	9,1	0,28	127,1	85,3	2,50	26,1	6,85	12/10/1
		50,6	32,5		0,20	169,2	118,6			9,34	12/10/A
		63,8	45,7		0,14	232,3	168,5			13,08	12/10/2
		85,9	67,7		0,09	337,6	251,7			19,31	12/10/3
		107,9	89,7		0,07	442,8	334,9			25,54	12/10/4
		129,9	111,7		0,06	548,0	418,1		31,77	12/10/5	
1,10	15,5	42,8	23,7	9,6	0,21	145,2	102,4	2,10	24,0	7,47	12/11/1
		51,6	32,5		0,15	194,0	142,4			10,19	12/11/A
		64,8	45,7		0,11	267,1	202,3			14,27	12/11/2
		86,9	67,7		0,07	389,0	302,2			21,06	12/11/3
		108,9	89,7		0,05	510,9	402,1			27,86	12/11/4
		130,9	111,7		0,04	632,9	502,0		34,65	12/11/5	
1,10	18,7	47,4	23,7	11,9	0,12	199,3	151,8	1,85	19,6	9,13	12/12/1
		56,2	32,5		0,08	267,3	211,1			12,46	12/12/A
		69,4	45,7		0,06	369,4	300,0			17,44	12/12/2
		91,4	67,7		0,04	539,5	448,1			25,74	12/12/3
		113,5	89,7		0,03	709,7	596,2			34,05	12/12/4
		135,5	111,7		0,02	879,8	744,3		42,35	12/12/5	



d = 1,25 mm**STAL NIERDZEWNA 1.4310, V2A**

HENNLICH Sp. z o.o. • ul. Wilsona 24A • 44-190 Knurów • tel. +48 (32) 42 06 710 • e-mail: sprezyny@hennlich.pl • www.hennlich.pl

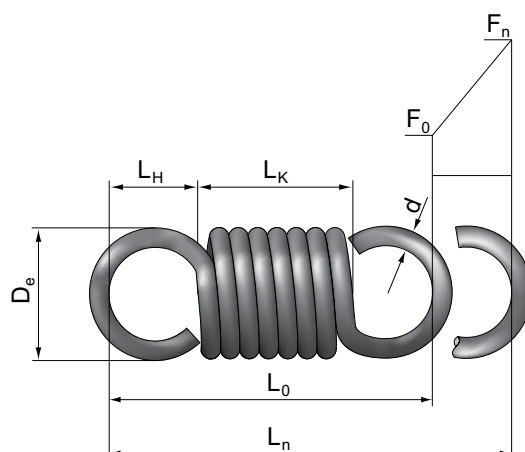
d [mm]	D _e [mm]	L ₀ [mm]	L _k [mm]	L _h [mm]	R [N/mm]	L _n [mm]	s _n [mm]	F ₀ [N]	F _n [N]	M g	Symbol
1,25	8,8	37,0	27,0	5,0	2,52	61,3	24,3	6,30	67,5	5,03	13/7/1
		47,0	37,0		1,81	80,8	33,8			6,86	13/7/A
		62,1	52,1		1,28	110,0	48,0			9,61	13/7/2
		87,1	77,1		0,85	158,8	71,7			14,18	13/7/3
		112,2	102,2		0,64	207,6	95,4			18,76	13/7/4
1,25	11,3	137,3	127,3	6,6	0,51	256,4	119,1	4,70	50,6	23,33	13/7/5
		40,1	26,9		1,06	83,3	43,2			6,71	13/8/1
		50,1	36,9		0,76	110,1	60,1			9,14	13/8/A
		65,1	52,0		0,54	150,5	85,4			12,80	13/8/2
		90,2	77,0		0,36	217,7	127,5			18,90	13/8/3
1,25	13,8	115,2	102,1	8,4	0,27	284,9	169,7	4,00	40,5	24,99	13/8/4
		140,2	127,1		0,22	352,1	211,8			31,09	13/8/5
		43,8	26,9		0,54	110,9	67,1			8,38	13/9/1
		53,8	36,9		0,39	147,0	93,2			11,43	13/9/A
		68,8	51,9		0,28	201,3	132,5			16,00	13/9/2
1,25	16,3	93,8	77,0	10,3	0,18	291,8	197,9	3,20	33,8	23,62	13/9/3
		118,9	102,0		0,14	382,3	263,4			31,23	13/9/4
		143,9	127,0		0,11	472,7	328,8			38,85	13/9/5
		47,5	26,9		0,31	144,5	97,0			10,05	13/10/1
		57,5	36,9		0,23	192,4	134,9			13,71	13/10/A
1,25	18,8	72,5	51,9	11,7	0,16	264,2	191,6	2,70	28,9	19,19	13/10/2
		97,6	76,9		0,11	383,8	286,3			28,33	13/10/3
		122,6	102,0		0,08	503,5	380,9			37,48	13/10/4
		147,6	127,0		0,06	623,2	475,6			46,62	13/10/5
		50,3	26,9		0,20	182,5	132,2			11,73	13/11/1
1,25	21,3	60,3	36,9	13,5	0,14	244,2	183,9	2,20	25,3	15,99	13/11/A
		75,3	51,9		0,10	336,6	261,3			22,39	13/11/2
		100,3	76,9		0,07	490,6	390,3			33,05	13/11/3
		125,3	101,9		0,05	644,7	519,3			43,72	13/11/4
		150,4	127,0		0,04	798,7	648,3			54,38	13/11/5
1,25	21,3	53,9	26,9	13,5	0,13	227,8	174,0	2,20	25,3	13,40	13/12/1
		63,9	36,9		0,10	305,7	241,8			18,28	13/12/A
		78,9	51,9		0,07	422,6	343,7			25,59	13/12/2
		103,9	76,9		0,05	617,3	513,4			37,77	13/12/3
		128,9	101,9		0,03	812,0	683,1			49,96	13/12/4
		153,9	126,9		0,03	1006,8	852,8			62,14	13/12/5



d = 1,40 mm**STAL NIERDZEWNA 1.4310, V2A**

HENNLICH Sp. z o.o. • ul. Wilsona 24A • 44-190 Knurów • tel. +48 (32) 42 06 710 • e-mail: sprezyny@hennlich.pl • www.hennlich.pl

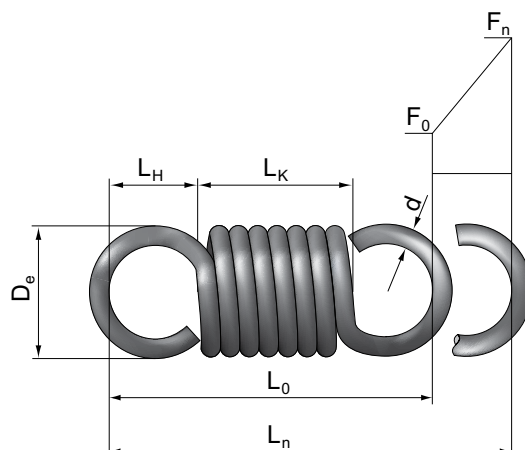
d [mm]	D _e [mm]	L ₀ [mm]	L _k [mm]	L _n [mm]	R [N/mm]	L _n [mm]	s _n [mm]	F ₀ [N]	F _n [N]	M g	Symbol
1,40	9,8	41,4	30,2	5,6	2,82	68,8	27,3	7,50	84,7	7,07	14/7/1
		52,6	41,4		2,03	90,7	38,0			9,64	14/7/A
		69,5	58,3		1,43	123,5	54,0			13,50	14/7/2
		97,6	86,4		0,96	178,3	80,7			19,92	14/7/3
		125,7	114,5		0,72	233,1	107,4			26,35	14/7/4
		153,8	142,6		0,58	287,9	134,1			32,78	14/7/5
1,40	12,6	44,9	30,2	7,4	1,19	93,7	48,8	5,40	63,5	9,42	14/8/1
		56,1	41,4		0,86	123,9	67,9			12,85	14/8/A
		72,9	58,2		0,60	169,3	96,4			17,99	14/8/2
		101,0	86,3		0,40	245,0	144,0			26,55	14/8/3
		129,0	114,3		0,30	320,7	191,7			35,11	14/8/4
		157,1	142,4		0,24	396,4	239,3			43,68	14/8/5
1,40	15,4	49,0	30,1	9,5	0,61	125,0	76,0	4,50	50,8	11,77	14/9/1
		60,3	41,4		0,44	165,9	105,6			16,05	14/9/A
		77,1	58,2		0,31	227,2	150,1			22,48	14/9/2
		105,1	86,2		0,21	329,3	224,2			33,18	14/9/3
		133,1	114,2		0,16	431,5	298,3			43,88	14/9/4
		161,2	142,3		0,12	533,6	372,4			54,58	14/9/5
1,40	18,2	53,2	30,1	11,6	0,35	162,2	109,0	3,90	42,3	14,13	14/10/1
		64,4	41,3		0,25	215,9	151,5			19,26	14/10/A
		81,3	58,2		0,18	296,5	215,3			26,97	14/10/2
		109,3	86,2		0,12	430,9	321,6			39,81	14/10/3
		137,3	114,2		0,09	565,2	427,9			52,65	14/10/4
		165,3	142,2		0,07	699,5	534,2			65,49	14/10/5
1,40	21,0	56,3	30,1	13,1	0,22	204,8	148,5	3,30	36,3	16,48	14/11/1
		67,5	41,3		0,16	274,0	206,5			22,47	14/11/A
		84,3	58,1		0,11	377,7	293,4			31,46	14/11/2
		112,4	86,2		0,08	550,7	438,3			46,44	14/11/3
		140,4	114,2		0,06	723,6	583,2			61,42	14/11/4
		168,4	142,2		0,05	896,5	728,1			76,40	14/11/5
1,40	23,8	60,4	30,1	15,1	0,15	254,2	193,9	2,90	31,8	18,83	14/12/1
		71,6	41,3		0,11	341,1	269,6			25,68	14/12/A
		88,4	58,1		0,08	471,4	383,0			35,95	14/12/2
		116,4	86,1		0,05	688,6	572,2			53,07	14/12/3
		144,4	114,2		0,04	905,8	761,4			70,19	14/12/4
		172,4	142,2		0,03	1122,9	950,5			87,31	14/12/5



d = 1,60 mm**STAL NIERDZEWNA 1.4310, V2A**

HENNLICH Sp. z o.o. • ul. Wilsona 24A • 44-190 Knurów • tel. +48 (32) 42 06 710 • e-mail: sprezyny@hennlich.pl • www.hennlich.pl

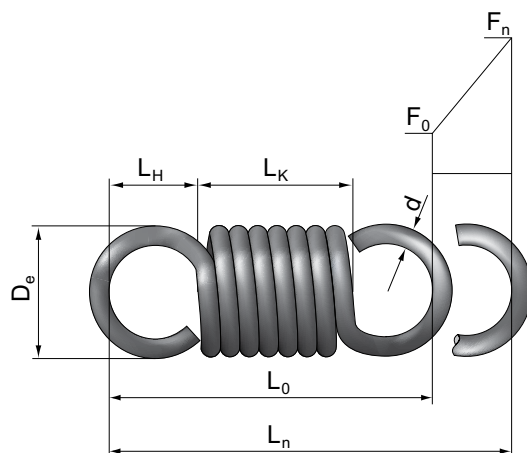
d [mm]	D _e [mm]	L ₀ [mm]	L _k [mm]	L _h [mm]	R [N/mm]	L _n [mm]	s _n [mm]	F ₀ [N]	F _n [N]	M g	Symbol
1,60	11,2	47,3	34,5	6,4	3,22	76,8	29,4	9,50	104,4	10,55	15/7/1
		60,2	47,4		2,32	101,1	40,9			14,39	15/7/A
		79,4	66,6		1,63	137,6	58,2			20,15	15/7/2
		111,5	98,7		1,09	198,4	86,9			29,74	15/7/3
		143,7	130,9		0,82	259,3	115,6			39,34	15/7/4
1,60	14,4	175,8	163,0	0,66	320,1	144,3	48,93	15/7/5			
		51,3	34,5	8,4	1,36	103,3	52,1	7,50	78,3	14,06	15/8/1
		64,1	47,3		0,98	136,5	72,4			19,18	15/8/A
		83,3	66,5		0,69	186,2	102,9			26,85	15/8/2
		115,4	98,6		0,46	269,0	153,7			39,63	15/8/3
147,5	130,7	0,35	351,9		204,5	52,42	15/8/4				
1,60	17,6	179,5	162,7	0,28	434,8	255,2	65,20	15/8/5			
		56,0	34,4	10,8	0,70	136,7	80,6	6,50	62,7	17,57	15/9/1
		68,9	47,3		0,50	181,0	112,1			23,96	15/9/A
		88,1	66,5		0,35	247,4	159,3			33,55	15/9/2
		120,1	98,5		0,24	358,1	238,0			49,53	15/9/3
152,2	130,6	0,18	468,8		316,6	65,50	15/9/4				
1,60	20,8	184,2	162,6	0,14	579,5	395,3	81,48	15/9/5			
		60,8	34,4	13,2	0,40	176,7	115,9	5,50	52,2	21,08	15/10/1
		73,6	47,2		0,29	234,8	161,1			28,75	15/10/A
		92,9	66,5		0,20	321,8	229,0			40,25	15/10/2
		124,9	98,5		0,14	467,0	342,1			59,42	15/10/3
156,9	130,5	0,10	612,1		455,1	78,59	15/10/4				
1,60	24,0	188,9	162,5	0,08	757,2	568,2	97,76	15/10/5			
		64,4	34,4	15,0	0,25	222,6	158,2	4,60	44,8	24,60	15/11/1
		77,2	47,2		0,18	297,1	220,0			33,54	15/11/A
		96,4	66,4		0,13	409,0	312,6			46,96	15/11/2
		128,4	98,5		0,09	595,3	466,9			69,32	15/11/3
160,4	130,5	0,06	781,7		621,3	91,68	15/11/4				
1,60	27,2	192,5	162,5	0,05	968,1	775,6	114,04	15/11/5			
		69,0	34,4	17,3	0,17	274,6	205,6	4,20	39,2	28,11	15/12/1
		81,8	47,2		0,12	367,6	285,9			38,33	15/12/A
		101,0	66,4		0,09	507,2	406,2			53,66	15/12/2
		133,0	98,4		0,06	739,8	606,8			79,22	15/12/3
165,0	130,5	0,04	972,4		807,4	104,77	15/12/4				
197,0	162,5	0,03	1205,1	1008,0	130,33	15/12/5					



d = 1,80 mm**STAL NIERDZEWNA 1.4310, V2A**

HENNLICH Sp. z o.o. • ul. Wilsona 24A • 44-190 Knurów • tel. +48 (32) 42 06 710 • e-mail: sprezyny@hennlich.pl • www.hennlich.pl

d [mm]	D _e [mm]	L ₀ [mm]	L _k [mm]	L _n [mm]	R [N/mm]	L _n [mm]	s _n [mm]	F ₀ [N]	F _n [N]	M g	Symbol
1,80	12,6	53,2	38,8	7,2	3,63	86,4	33,1	12,00	132,2	15,03	16/7/1
		67,7	53,3		2,61	113,7	46,1			20,49	16/7/A
		89,4	75,0		1,84	154,8	65,4			28,69	16/7/2
		125,5	111,1		1,23	223,3	97,8			42,35	16/7/3
		161,6	147,2		0,92	291,7	130,1			56,01	16/7/4
1,80	16,2	197,7	183,3	9,5	0,74	360,1	162,4	9,50	99,1	69,67	16/7/5
		57,7	38,8		1,53	116,2	58,6			20,02	16/8/1
		72,1	53,2		1,10	153,5	81,4			27,30	16/8/A
		93,7	74,8		0,77	209,5	115,7			38,23	16/8/2
		129,8	110,9		0,52	302,7	172,8			56,43	16/8/3
1,80	19,8	165,9	147,0	12,2	0,39	395,9	230,0	7,50	79,3	74,63	16/8/4
		202,0	183,1		0,31	489,1	287,1			92,84	16/8/5
		63,0	38,7		0,78	154,7	91,6			25,02	16/9/1
		77,5	53,2		0,56	204,9	127,4			34,12	16/9/A
		99,1	74,8		0,40	280,1	181,0			47,77	16/9/2
1,80	23,4	135,1	110,8	14,9	0,27	405,6	270,5	6,50	66,1	70,52	16/9/3
		171,2	146,9		0,20	531,0	359,9			93,26	16/9/4
		68,4	38,7		0,45	199,8	131,4			30,02	16/10/1
		82,8	53,1		0,33	265,5	182,7			40,94	16/10/A
		104,5	74,8		0,23	364,1	259,6			57,31	16/10/2
1,80	27,0	140,5	110,8	16,8	0,15	528,3	387,8	5,50	56,7	84,61	16/10/3
		176,5	146,8		0,12	692,6	516,0			111,90	16/10/4
		212,6	182,9		0,09	856,8	644,2			139,19	16/10/5
		72,4	38,7		0,29	251,5	179,1			35,02	16/11/1
		86,8	53,1		0,21	335,8	249,0			47,76	16/11/A
1,80	30,6	108,4	74,7	19,4	0,14	462,3	353,9	5,00	49,6	66,86	16/11/2
		144,5	110,8		0,10	673,1	528,6			98,70	16/11/3
		180,5	146,8		0,07	883,8	703,4			130,54	16/11/4
		216,5	182,8		0,06	1094,6	878,1			162,38	16/11/5
		77,6	38,7		0,19	310,6	233,0			40,02	16/12/1
1,80	30,6	92,0	53,1	19,4	0,14	415,9	323,9	5,00	49,6	54,58	16/12/A
		113,6	74,7		0,10	573,9	460,3			76,41	16/12/2
		149,6	110,8		0,06	837,2	687,5			112,79	16/12/3
		185,7	146,8		0,05	1100,5	914,8			149,18	16/12/4
		221,7	182,8		0,04	1363,8	1142,1			185,56	16/12/5



d = 2,00 mm**STAL NIERDZEWNA 1.4310, V2A**

HENNLICH Sp. z o.o. • ul. Wilsona 24A • 44-190 Knurów • tel. +48 (32) 42 06 710 • e-mail: sprezyny@hennlich.pl • www.hennlich.pl

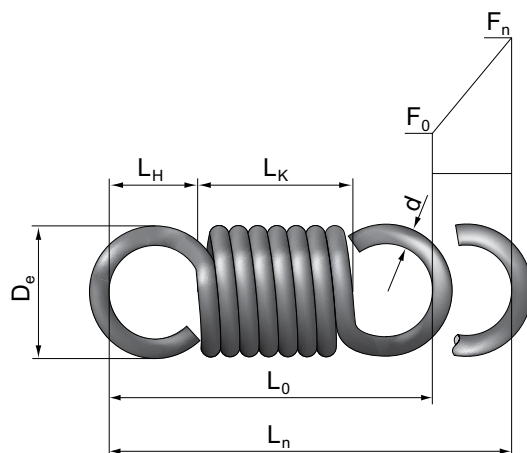
d [mm]	D _e [mm]	L _o [mm]	L _k [mm]	L _h [mm]	R [N/mm]	L _n [mm]	s _n [mm]	F _o [N]	F _n [N]	M g	Symbol
2,00	13,0	45,5	31,1	7,2	7,40	66,9	21,4	20,00	178,0	13,74	17/07/1
		57,6	43,2		5,23	87,8	30,2			18,90	17/07/2
		73,6	59,2		3,76	115,6	42,0			25,77	17/07/3
		97,7	83,3		2,65	157,4	59,7			36,08	17/07/4
		127,9	113,5		1,93	209,6	81,8			48,97	17/07/5
		164,0	149,6		1,46	272,3	108,3			64,43	17/07/6
2,00	14,0	59,2	43,2	8,0	4,03	95,9	36,8	15,00	163,2	20,61	17/7/1
		75,2	59,2		2,90	126,3	51,1			28,11	17/7/A
		99,3	83,3		2,04	171,9	72,6			39,35	17/7/2
		139,4	123,4		1,37	247,9	108,5			58,09	17/7/3
		179,6	163,6		1,03	323,9	144,4			76,83	17/7/4
		219,7	203,7		0,82	399,9	180,2			95,57	17/7/5
2,00	15,6	48,5	31,1	8,7	3,92	81,4	32,9	15,00	144,0	16,98	17/75/1
		60,5	43,1		2,77	107,1	46,6			23,35	17/75/2
		76,6	59,2		1,99	141,3	64,8			31,84	17/75/3
		100,6	83,2		1,40	192,7	92,0			44,58	17/75/4
		130,7	113,3		1,02	256,8	126,1			60,51	17/75/5
		166,8	149,4		0,77	333,8	167,0			79,61	17/75/6
2,00	18,0	64,1	43,1	10,5	1,70	129,3	65,2	11,50	122,4	27,47	17/8/1
		80,1	59,1		1,22	170,8	90,7			37,45	17/8/A
		104,2	83,2		0,86	233,0	128,8			52,44	17/8/2
		144,2	123,2		0,58	336,7	192,5			77,41	17/8/3
		184,3	163,3		0,43	440,4	256,1			102,38	17/8/4
		224,4	203,4		0,35	544,1	319,7			127,35	17/8/5
2,00	22,0	70,1	43,1	13,5	0,87	172,2	102,1	9,00	97,9	34,32	17/9/1
		86,1	59,1		0,63	228,0	142,0			46,80	17/9/A
		110,1	83,1		0,44	311,9	201,8			65,53	17/9/2
		150,2	123,2		0,30	451,5	301,4			96,73	17/9/3
		190,2	163,2		0,22	591,2	401,0			127,93	17/9/4
		230,3	203,3		0,18	730,9	500,6			159,14	17/9/5
2,00	26,0	76,0	43,0	16,5	0,50	222,1	146,1	8,00	81,6	41,18	17/10/1
		92,1	59,1		0,36	295,1	203,1			56,16	17/10/A
		116,1	83,1		0,26	404,6	288,6			78,62	17/10/2
		156,1	123,1		0,17	587,2	431,1			116,06	17/10/3
		196,1	163,1		0,13	769,7	573,6			153,50	17/10/4
		236,2	203,2		0,10	952,2	716,1			190,94	17/10/5
2,00	30,0	80,5	43,0	18,7	0,32	278,8	198,4	7,00	69,9	48,04	17/11/1
		96,5	59,0		0,23	372,2	275,8			65,51	17/11/A
		120,5	83,1		0,16	512,4	391,9			91,72	17/11/2
		160,5	123,1		0,11	745,9	585,4			135,39	17/11/3
		200,5	163,1		0,08	979,5	778,9			179,06	17/11/4
		240,6	203,1		0,06	1213,0	972,4			222,74	17/11/5
2,00	34,0	86,2	43,0	21,6	0,21	345,9	259,7	6,00	61,2	54,90	17/12/1
		102,2	59,0		0,15	463,2	361,0			74,87	17/12/A
		126,2	83,0		0,11	639,2	513,0			104,81	17/12/2
		166,3	123,1		0,07	932,6	766,3			154,72	17/12/3
		206,3	163,1		0,05	1225,9	1019,7			204,63	17/12/4
		246,3	203,1		0,04	1519,3	1273,0			254,54	17/12/5

d = 2,25 mm

STAL NIERDZEWNA 1.4310, V2A

HENNLICH Sp. z o.o. • ul. Wilsona 24A • 44-190 Knurów • tel. +48 (32) 42 06 710 • e-mail: sprezyny@hennlich.pl • www.hennlich.pl

d [mm]	D _e [mm]	L _o [mm]	L _k [mm]	L _h [mm]	R [N/mm]	L _n [mm]	s _n [mm]	F _o [N]	F _n [N]	M g	Symbol	
2,25	15,8	66,5	48,5	9,0	4,54	105,4	38,9	18,00	194,4	29,35	18/7/1	
		84,6	66,6		3,26	138,7	54,1			40,02	18/7/A	
		111,7	93,7		2,30	188,5	76,8			56,03	18/7/2	
		156,9	138,9		1,54	271,7	114,8			82,71	18/7/3	
		202,0	184,0		1,15	354,8	152,7			109,39	18/7/4	
2,25	20,3	247,2	229,2	0,93	437,9	190,7	136,07	18/7/5	14,00	145,8	39,11	18/8/1
		90,1	66,5	1,38	185,9	95,8	53,33	18/8/A				
		117,2	93,6	0,97	253,3	136,1	74,66	18/8/2				
		162,3	138,6	0,65	365,6	203,3	110,21	18/8/3				
		207,4	183,7	0,49	477,9	270,5	145,77	18/8/4				
2,25	24,8	252,4	228,8	0,39	590,2	337,7	181,32	18/8/5	11,00	116,6	48,87	18/9/1
		96,8	66,5	0,70	246,8	149,9	66,64	18/9/A				
		123,9	93,5	0,50	336,9	213,1	93,30	18/9/2				
		168,9	138,5	0,33	487,2	318,3	137,73	18/9/3				
		214,0	183,6	0,25	637,5	423,5	182,16	18/9/4				
2,25	29,4	259,0	228,7	0,20	787,7	528,7	226,59	18/9/5	8,50	96,8	58,85	18/10/1
		103,7	66,4	0,40	322,8	219,1	80,25	18/10/A				
		130,7	93,5	0,28	442,0	311,3	112,36	18/10/2				
		175,8	138,5	0,19	640,8	465,0	165,86	18/10/3				
		220,8	183,5	0,14	839,6	618,8	219,36	18/10/4				
2,25	33,8	265,8	228,6	0,11	1038,3	772,5	272,87	18/10/5	8,00	83,3	68,40	18/11/1
		108,5	66,4	0,26	401,8	293,3	93,28	18/11/A				
		135,6	93,4	0,18	552,4	416,8	130,59	18/11/2				
		180,6	138,5	0,12	803,2	622,6	192,77	18/11/3				
		225,6	183,5	0,09	1054,1	828,5	254,96	18/11/4				
2,25	38,3	270,6	228,5	0,07	1304,9	1034,3	317,14	18/11/5	7,20	72,9	78,17	18/12/1
		115,0	66,4	0,17	496,9	381,9	106,60	18/12/A				
		142,0	93,4	0,12	684,8	542,7	149,23	18/12/2				
		187,0	138,4	0,08	997,8	810,8	220,30	18/12/3				
		232,1	183,5	0,06	1310,8	1078,8	291,36	18/12/4				
		277,1	228,5	0,05	1623,9	1346,8	362,43	18/12/5				



d = 2,50 mm

STAL NIERDZEWNA 1.4310, V2A

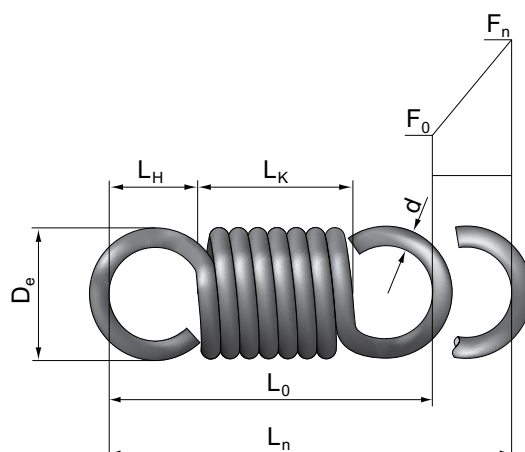
HENNLICH Sp. z o.o. • ul. Wilsona 24A • 44-190 Knurów • tel. +48 (32) 42 06 710 • e-mail: sprezyny@hennlich.pl • www.hennlich.pl

d [mm]	D _e [mm]	L _o [mm]	L _k [mm]	L _n [mm]	R [N/mm]	L _n [mm]	s _n [mm]	F _o [N]	F _n [N]	M g	Symbol
2,50	15,5	48,2	31,4	8,4	13,80	66,1	17,9	30,00	276,9	20,62	19/65/1
		58,2	41,4		10,24	82,4	24,1			26,97	19/65/2
		70,8	54,0		7,74	102,7	31,9			34,90	19/65/3
		88,4	71,6		5,77	131,2	42,8			46,01	19/65/4
		113,5	96,7		4,23	171,8	58,4			61,88	19/65/5
		146,1	129,3		3,14	224,7	78,6			82,51	19/65/6
		183,8	167,0		2,42	285,7	101,9			106,31	19/65/7
		234,1	217,3		1,86	367,1	133,0			138,04	19/65/8
2,50	17,5	73,9	53,9	10,0	5,04	117,0	43,1	23,00	240,0	40,26	19/7/1
		94,0	74,0		3,62	153,9	59,9			54,90	19/7/A
		124,1	104,1		2,55	209,2	85,1			76,86	19/7/2
		174,3	154,3		1,71	301,4	127,1			113,46	19/7/3
		224,5	204,5		1,28	393,6	169,1			150,06	19/7/4
		274,6	254,6		1,03	485,8	211,1			186,66	19/7/5
2,50	19,5	53,1	31,3	10,9	6,17	83,7	30,6	23,00	211,8	26,95	19/75/1
		63,1	41,4		4,58	104,3	41,2			35,24	19/75/2
		75,6	53,9		3,46	130,2	54,5			45,61	19/75/3
		93,2	71,4		2,58	166,3	73,2			60,12	19/75/4
		118,3	96,5		1,89	218,0	99,8			80,86	19/75/5
		150,8	129,1		1,41	285,2	134,3			107,81	19/75/6
		188,5	166,7		1,08	362,7	174,2			138,91	19/75/7
		238,6	216,8		0,83	466,0	227,4			180,38	19/75/8
2,50	22,5	80,1	53,9	13,1	2,13	156,8	76,7	17,00	180,0	53,64	19/8/1
		100,1	73,9		1,53	206,7	106,6			73,15	19/8/A
		130,2	104,0		1,08	281,7	151,5			102,41	19/8/2
		180,3	154,1		0,72	406,6	226,3			151,18	19/8/3
		230,4	204,1		0,54	531,5	301,1			199,95	19/8/4
		280,5	254,2		0,43	656,4	375,9			248,72	19/8/5
2,50	27,5	87,6	53,8	16,9	1,09	207,0	119,4	14,00	144,0	67,04	19/9/1
		107,6	73,8		0,78	273,6	166,1			91,41	19/9/A
		137,6	103,9		0,55	373,6	236,0			127,98	19/9/2
		187,7	153,9		0,37	540,2	352,5			188,93	19/9/3
		237,8	204,0		0,28	706,8	469,0			249,87	19/9/4
		287,8	254,1		0,22	873,4	585,5			310,82	19/9/5
		337,8	304,2		0,17	1040,0	702,0			371,77	19/9/6
2,50	32,5	95,0	53,8	20,6	0,63	267,3	172,3	11,50	120,0	80,43	19/10/1
		115,1	73,8		0,45	354,5	239,5			109,68	19/10/A
		145,1	103,8		0,32	485,4	340,3			153,56	19/10/2
		195,1	153,9		0,21	703,5	508,4			226,68	19/10/3
		245,2	203,9		0,16	921,6	676,4			299,80	19/10/4
		295,2	254,0		0,13	1139,7	844,5			372,92	19/10/5
2,50	37,5	100,6	53,8	23,4	0,40	334,7	234,1	10,00	102,9	93,83	19/11/1
		120,6	73,8		0,29	446,1	325,5			127,95	19/11/A
		150,6	103,8		0,20	613,1	462,5			179,13	19/11/2
		200,6	153,8		0,13	891,5	690,9			264,43	19/11/3
		250,7	203,9		0,10	1170,0	919,3			349,73	19/11/4
		300,7	253,9		0,08	1448,4	1147,7			435,04	19/11/5
2,50	42,5	107,8	53,8	27,0	0,27	414,5	306,7	8,50	90,0	107,23	19/12/1
		127,8	73,8		0,19	554,2	426,4			146,22	19/12/A
		157,8	103,8		0,13	763,7	605,9			204,71	19/12/2
		207,8	153,8		0,09	1113,0	905,2			302,19	19/12/3
		257,8	203,8		0,07	1462,2	1204,4			399,67	19/12/4
		307,9	253,9		0,05	1811,5	1503,6			497,15	19/12/5

d = 2,80 mm**STAL NIERDZEWNA 1.4310, V2A**

HENNLICH Sp. z o.o. • ul. Wilsona 24A • 44-190 Knurów • tel. +48 (32) 42 06 710 • e-mail: sprezyny@hennlich.pl • www.hennlich.pl

d [mm]	D _e [mm]	L ₀ [mm]	L _k [mm]	L _n [mm]	R [N/mm]	L _n [mm]	s _n [mm]	F ₀ [N]	F _n [N]	M g	Symbol
2,80	19,6	82,8	60,4	11,2	5,64	131,4	48,6	27,00	301,1	56,56	20/7/1
		105,3	82,9		4,06	172,8	67,5			77,12	20/7/A
		139,0	116,6		2,86	234,9	95,9			107,98	20/7/2
		195,2	172,8		1,91	338,5	143,3			159,40	20/7/3
		251,4	229,0		1,44	442,1	190,7			210,82	20/7/4
		307,6	285,2		1,15	545,7	238,1			262,24	20/7/5
2,80	25,2	89,7	60,3	14,7	2,38	175,7	86,0	21,00	225,8	75,37	20/8/1
		112,2	82,8		1,71	231,7	119,6			102,77	20/8/A
		145,8	116,4		1,21	315,8	169,9			143,88	20/8/2
		201,9	172,5		0,81	455,8	253,8			212,40	20/8/3
		258,0	228,6		0,61	595,8	337,8			280,92	20/8/4
		314,2	284,8		0,49	735,8	421,7			349,44	20/8/5
2,80	30,8	98,1	60,3	18,9	1,22	232,7	134,6	16,50	180,6	94,18	20/9/1
		120,5	82,7		0,88	307,7	187,2			128,43	20/9/A
		154,1	116,3		0,62	420,1	266,0			179,81	20/9/2
		210,2	172,4		0,41	607,6	397,4			265,43	20/9/3
		266,3	228,5		0,31	795,0	528,7			351,05	20/9/4
		322,4	284,6		0,25	982,4	660,1			436,67	20/9/5
2,80	36,4	106,5	60,3	23,1	0,71	300,0	193,5	14,00	150,5	113,00	20/10/1
		128,9	82,7		0,51	397,9	269,1			154,10	20/10/A
		162,5	116,3		0,36	544,8	382,3			215,73	20/10/2
		218,5	172,3		0,24	789,7	571,2			318,47	20/10/3
		274,6	228,4		0,18	1034,6	760,0			421,20	20/10/4
		330,6	284,4		0,14	1279,4	948,8			523,93	20/10/5
2,80	42,0	112,7	60,2	26,2	0,44	377,2	264,5	11,50	129,0	131,82	20/11/1
		135,1	82,7		0,32	502,8	367,8			179,76	20/11/A
		168,7	116,3		0,22	691,3	522,6			251,67	20/11/2
		224,7	172,3		0,15	1005,5	780,7			371,51	20/11/3
		280,8	228,3		0,11	1319,6	1038,8			491,35	20/11/4
		336,8	284,4		0,09	1633,7	1296,9			611,19	20/11/5
2,80	47,6	120,7	60,2	30,2	0,30	464,8	344,1	10,50	112,9	150,65	20/12/1
		143,1	82,6		0,21	621,4	478,3			205,43	20/12/A
		176,7	116,3		0,15	856,5	679,7			287,60	20/12/2
		232,8	172,3		0,10	1248,2	1015,4			424,56	20/12/3
		288,8	228,3		0,08	1639,8	1351,1			561,51	20/12/4
		344,8	284,3		0,06	2031,5	1686,7			698,47	20/12/5

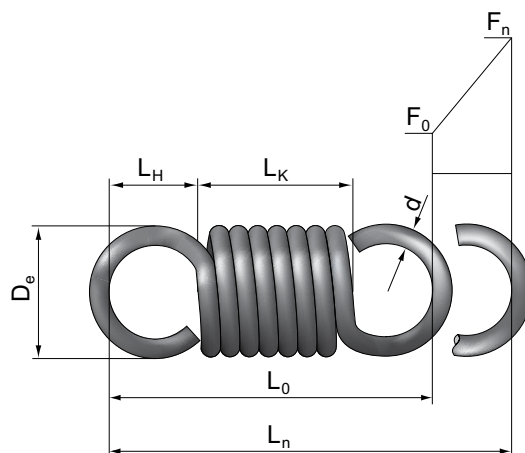


d = 3,20 mm

STAL NIERDZEWNA 1.4310, V2A

HENNLICH Sp. z o.o. • ul. Wilsona 24A • 44-190 Knurów • tel. +48 (32) 42 06 710 • e-mail: sprezyny@hennlich.pl • www.hennlich.pl

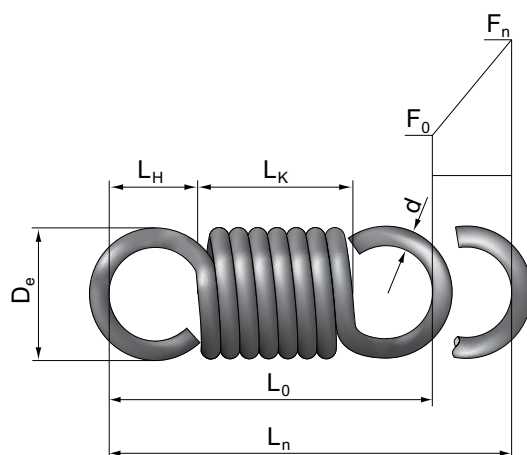
d [mm]	D _e [mm]	L ₀ [mm]	L _k [mm]	L _h [mm]	R [N/mm]	L _n [mm]	s _n [mm]	F ₀ [N]	F _n [N]	M g	Symbol
3,20	22,4	94,6	69,0	12,8	6,45	146,4	51,7	35,00	368,6	84,42	21/7/1
		120,3	94,7		4,64	192,2	71,9			115,12	21/7/A
		158,9	133,3		3,26	261,1	102,2			161,18	21/7/2
		223,1	197,5		2,19	375,7	152,7			237,93	21/7/3
		287,3	261,7		1,64	490,4	203,1			314,69	21/7/4
3,20	28,8	102,5	68,9	16,8	2,72	194,2	91,7	27,00	276,5	112,50	21/8/1
		128,2	94,6		1,96	255,7	127,5			153,41	21/8/A
		166,7	133,1		1,38	347,8	181,1			214,78	21/8/2
		230,8	197,2		0,92	501,4	270,6			317,05	21/8/3
		294,9	261,3		0,69	654,9	360,0			419,33	21/8/4
3,20	35,2	359,0	325,4	21,6	0,56	808,5	449,5	22,00	221,2	521,61	21/8/5
		112,1	68,9		1,39	255,1	143,0			140,59	21/9/1
		137,7	94,5		1,00	336,5	198,8			191,71	21/9/A
		176,2	133,0		0,71	458,6	282,5			268,40	21/9/2
		240,2	197,0		0,47	662,2	421,9			396,21	21/9/3
3,20	41,6	304,3	261,1	26,4	0,35	865,8	561,4	18,50	184,3	524,02	21/9/4
		368,4	325,2		0,28	1069,3	700,9			651,83	21/9/5
		121,7	68,9		0,81	327,3	205,7			168,68	21/10/1
		147,3	94,5		0,58	433,2	285,9			230,02	21/10/A
		185,7	132,9		0,41	592,0	406,3			322,03	21/10/2
3,20	48,0	249,8	197,0	30,0	0,27	856,8	607,0	16,00	158,0	475,38	21/10/3
		313,8	261,0		0,21	1121,5	807,6			628,73	21/10/4
		377,9	325,1		0,16	1386,2	1008,3			782,08	21/10/5
		128,7	68,8		0,51	408,4	279,7			196,78	21/11/1
		154,4	94,5		0,37	543,2	388,8			268,33	21/11/A
3,20	54,4	192,8	132,9	34,6	0,26	745,3	552,5	13,00	138,2	375,67	21/11/2
		256,8	196,9		0,17	1082,2	825,3			554,56	21/11/3
		320,9	261,0		0,13	1419,1	1098,2			733,45	21/11/4
		384,9	325,0		0,10	1755,9	1371,0			912,34	21/11/5
		138,0	68,8		0,34	506,2	368,2			224,87	21/12/1
3,20	54,4	163,6	94,4	34,6	0,24	675,5	511,9	13,00	138,2	306,65	21/12/A
		202,0	132,9		0,17	929,4	727,4			429,31	21/12/2
		266,0	196,9		0,12	1352,7	1086,7			633,74	21/12/3
		330,0	260,9		0,09	1776,0	1445,9			838,18	21/12/4
		394,1	325,0		0,07	2199,2	1805,1			1042,61	21/12/5



d = 3,60 mm**STAL NIERDZEWNA 1.4310, V2A**

HENNLICH Sp. z o.o. • ul. Wilsona 24A • 44-190 Knurów • tel. +48 (32) 42 06 710 • e-mail: sprezyny@hennlich.pl • www.hennlich.pl

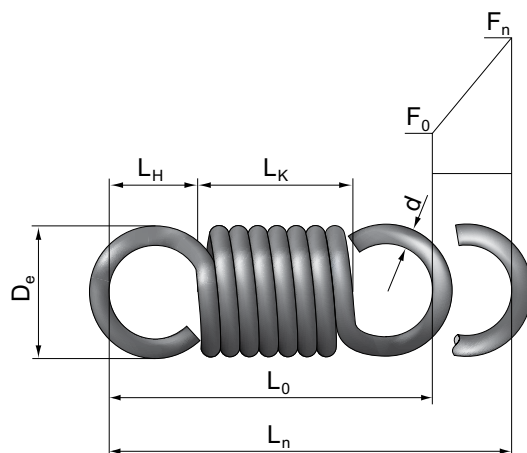
d [mm]	D _e [mm]	L ₀ [mm]	L _k [mm]	L _n [mm]	R [N/mm]	L _n [mm]	s _n [mm]	F ₀ [N]	F _n [N]	M g	Symbol
3,60	25,2	106,5	77,7	14,4	7,26	165,5	59,1	38,00	466,6	120,20	22/7/1
		135,4	106,6		5,22	217,5	82,1			163,92	22/7/A
		178,7	149,9		3,67	295,4	116,7			229,49	22/7/2
		251,0	222,2		2,46	425,3	174,3			338,78	22/7/3
		323,2	294,4		1,85	555,2	231,9			448,06	22/7/4
		395,5	366,7		1,48	685,0	289,5			557,35	22/7/5
3,60	32,4	115,4	77,6	18,9	3,06	219,5	104,2	31,00	349,9	160,18	22/8/1
		144,2	106,4		2,20	289,0	144,8			218,43	22/8/A
		187,5	149,7		1,55	393,3	205,8			305,81	22/8/2
		259,6	221,8		1,04	567,1	307,5			451,43	22/8/3
		331,8	294,0		0,78	740,9	409,1			597,06	22/8/4
		403,9	366,1		0,62	914,7	510,7			742,68	22/8/5
3,60	39,6	126,1	77,5	24,3	1,57	288,1	162,0	26,00	279,9	200,17	22/9/1
		154,9	106,3		1,13	380,2	225,2			272,96	22/9/A
		198,2	149,6		0,79	518,3	320,1			382,15	22/9/2
		270,3	221,7		0,53	748,4	478,2			564,13	22/9/3
		342,4	293,8		0,40	978,6	636,2			746,11	22/9/4
		414,5	365,9		0,32	1208,7	794,3			928,09	22/9/5
3,60	46,8	136,9	77,5	29,7	0,91	370,4	233,5	21,50	233,3	240,17	22/10/1
		165,7	106,3		0,65	490,3	324,6			327,51	22/10/A
		208,9	149,5		0,46	670,2	461,3			458,51	22/10/2
		281,0	221,6		0,31	970,1	689,1			676,86	22/10/3
		353,1	293,7		0,23	1269,9	916,9			895,20	22/10/4
		425,1	365,7		0,19	1569,8	1144,7			1113,54	22/10/5
3,60	54,0	144,8	77,4	33,7	0,57	463,1	318,2	18,20	200,0	280,18	22/11/1
		173,7	106,3		0,41	616,0	442,4			382,06	22/11/A
		216,9	149,5		0,29	845,5	628,7			534,88	22/11/2
		288,9	221,5		0,19	1228,0	939,1			789,59	22/11/3
		361,0	293,6		0,15	1610,5	1249,6			1044,30	22/11/4
		433,0	365,6		0,12	1993,0	1560,0			1299,01	22/11/5
3,60	61,2	155,2	77,4	38,9	0,38	569,3	414,1	16,50	175,0	320,18	22/12/1
		184,0	106,3		0,28	759,7	575,7			436,61	22/12/A
		227,2	149,5		0,19	1045,4	818,1			611,26	22/12/2
		299,3	221,5		0,13	1521,4	1222,1			902,34	22/12/3
		371,3	293,5		0,10	1997,5	1626,2			1193,42	22/12/4
		443,3	365,6		0,08	2473,5	2030,2			1484,50	22/12/5



d = 4,00 mm**STAL NIERDZEWNA 1.4310, V2A**

HENNLICH Sp. z o.o. • ul. Wilsona 24A • 44-190 Knurów • tel. +48 (32) 42 06 710 • e-mail: sprezyny@hennlich.pl • www.hennlich.pl

d [mm]	D _e [mm]	L ₀ [mm]	L _k [mm]	L _n [mm]	R [N/mm]	L _n [mm]	s _n [mm]	F ₀ [N]	F _n [N]	M g	Symbol
4,00	28,0	118,3	86,3	16,0	8,06	183,5	65,2	50,00	576,0	164,89	23/7/1
		150,4	118,4		5,80	241,1	90,7			224,85	23/7/A
		198,6	166,6		4,08	327,5	128,9			314,80	23/7/2
		278,9	246,9		2,73	471,4	192,5			464,71	23/7/3
		359,1	327,1		2,05	615,3	256,2			614,63	23/7/4
		439,4	407,4		1,64	759,3	319,8			764,54	23/7/5
4,00	36,0	128,2	86,2	21,0	3,40	243,1	115,0	41,00	432,0	219,73	23/8/1
		160,2	118,2		2,45	320,0	159,8			299,63	23/8/A
		208,3	166,3		1,72	435,4	227,1			419,49	23/8/2
		288,5	246,5		1,15	627,7	339,3			619,25	23/8/3
		368,6	326,6		0,87	820,1	451,4			819,01	23/8/4
		448,8	406,8		0,69	1012,4	563,6			1018,77	23/8/5
4,00	44,0	140,1	86,1	27,0	1,74	320,2	180,1	32,00	345,6	274,58	23/9/1
		172,1	118,1		1,25	422,5	250,4			374,44	23/9/A
		220,2	166,2		0,88	576,0	355,8			524,21	23/9/2
		300,3	246,3		0,59	831,8	531,5			773,84	23/9/3
		380,4	326,4		0,44	1087,5	707,1			1023,47	23/9/4
		460,5	406,5		0,36	1343,3	882,8			1273,10	23/9/5
4,00	52,0	152,1	86,1	33,0	1,01	412,0	260,0	26,00	288,0	329,45	23/10/1
		184,1	118,1		0,72	545,5	361,4			449,26	23/10/A
		232,1	166,1		0,51	745,8	513,6			628,96	23/10/2
		312,2	246,2		0,34	1079,5	767,2			928,47	23/10/3
		392,3	326,3		0,26	1413,2	1020,9			1227,98	23/10/4
		472,4	406,4		0,21	1746,9	1274,5			1527,49	23/10/5
4,00	60,0	160,9	86,1	37,4	0,63	515,2	354,3	22,00	246,9	384,33	23/11/1
		193,0	118,1		0,46	685,5	492,6			524,09	23/11/A
		241,0	166,1		0,32	941,0	700,0			733,72	23/11/2
		321,0	246,2		0,22	1366,7	1045,6			1083,12	23/11/3
		401,1	326,2		0,16	1792,4	1391,3			1432,51	23/11/4
		481,1	406,3		0,13	2218,1	1737,0			1781,91	23/11/5
4,00	68,0	168,0	86,0	41,0	0,43	631,4	463,4	19,00	216,0	439,21	23/12/1
		200,1	118,1		0,31	844,2	644,2			598,92	23/12/A
		248,1	166,1		0,22	1163,5	915,4			838,49	23/12/2
		328,1	246,1		0,14	1695,6	1367,5			1237,78	23/12/3
		408,2	326,2		0,11	2227,7	1819,5			1637,06	23/12/4
		488,2	406,2		0,09	2759,8	2271,6			2036,35	23/12/5



d = 0,50 - 1,25 mm**STAL ZWYKŁA LUB NIERDZEWNA**

HENNLICH Sp. z o.o. • ul. Wilsona 24A • 44-190 Knurów • tel. +48 (32) 42 06 710 • e-mail: sprezyny@hennlich.pl • www.hennlich.pl

d [mm]	D _e [mm]	D _i [mm]	L _o [mm]	Stal sprężynowa Symbol	Stal nierdzewna Symbol
0,50	3,5	2,5	1000	05/1	05/7
	4,5	3,5		05/2	05/8
	5,5	4,5		05/3	05/9
	6,5	5,5		05/4	05/10
	7,5	6,5		05/5	05/11
	8,5	7,5		05/6	05/12
0,56	3,9	2,8	1000	06/1	06/7
	5,0	3,9		06/2	06/8
	6,2	5,0		06/3	06/9
	7,3	6,2		06/4	06/10
	8,4	7,3		06/5	06/11
	9,5	8,4		06/6	06/12
0,63	4,4	3,2	1000	07/1	07/7
	5,7	4,4		07/2	07/8
	6,9	5,7		07/3	07/9
	8,2	6,9		07/4	07/10
	9,5	8,2		07/5	07/11
	10,7	9,5		07/6	07/12
0,70	4,9	3,5	1000	08/1	08/7
	6,3	4,9		08/2	08/8
	7,7	6,3		08/3	08/9
	9,1	7,7		08/4	08/10
	10,5	9,1		08/5	08/11
	11,9	10,5		08/6	08/12
0,80	5,6	4,0	1000	09/1	09/7
	6,3	4,7		09/15	09/75
	7,2	5,6		09/2	09/8
	8,8	7,2		09/3	09/9
	10,4	8,8		09/4	09/10
	12,0	10,4		09/5	09/11
0,90	13,6	12,0	1000	09/6	09/12
	6,3	4,5		10/1	10/7
	8,1	6,3		10/2	10/8
	9,9	8,1		10/3	10/9
	11,7	9,9		10/4	10/10
	13,5	11,7		10/5	10/11
1,00	15,3	13,5	1000	10/6	10/12
	6,2	4,2		11/0	11/65
	7,0	5,0		11/1	11/7
	8,0	6,0		11/15	11/75
	9,0	7,0		11/2	11/8
	11,0	9,0		11/3	11/9
1,10	13,0	11,0	1000	11/4	11/10
	15,0	13,0		11/5	11/11
	17,0	15,0		11/6	11/12
	7,7	5,5		12/1	12/7
	9,9	7,7		12/2	12/8
	12,1	9,9		12/3	12/9
1,25	14,3	12,1	1000	12/4	12/10
	15,5	13,3		12/5	12/11
	18,7	16,5		12/6	12/12
	8,8	6,3		13/1	13/7
	11,3	8,8		13/2	13/8
	13,8	11,3		13/3	13/9
1,25	16,3	13,8	1000	13/4	13/10
	18,8	16,3		13/5	13/11
	21,3	18,8		13/6	13/12

d = 1,40 - 3,60 mm**STAL ZWYKŁA LUB NIERDZEWNA**

HENNLICH Sp. z o.o. • ul. Wilsona 24A • 44-190 Knurów • tel. +48 (32) 42 06 710 • e-mail: sprezyny@hennlich.pl • www.hennlich.pl

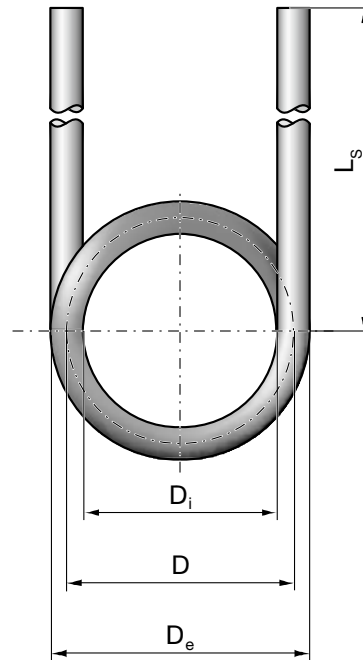
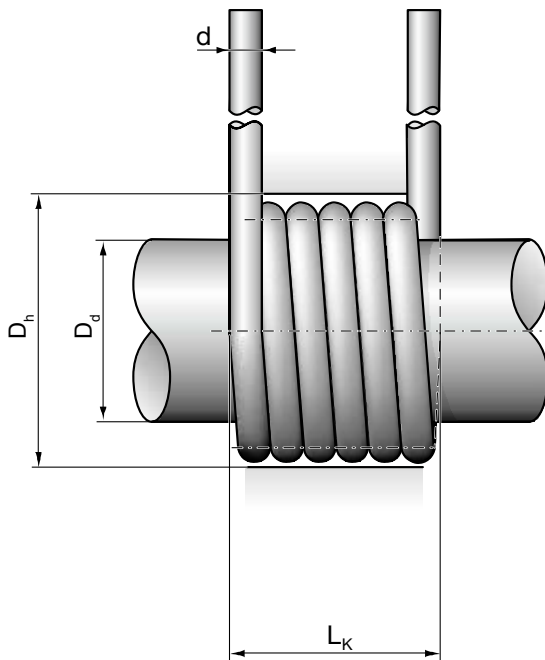
d [mm]	D _e [mm]	D _i [mm]	L _o [mm]	Stal sprężynowa Symbol	Stal nierdzewna Symbol
1,40	9,8	7,0	1000	14/1	14/7
	12,6	9,8		14/2	14/8
	15,4	12,6		14/3	14/9
	18,2	15,4		14/4	14/10
	21,0	18,2		14/5	14/11
	23,8	21,0		14/6	14/12
1,60	11,2	8,0	1000	15/1	15/7
	14,4	11,2		15/2	15/8
	17,6	14,4		15/3	15/9
	20,8	17,6		15/4	15/10
	24,0	20,8		15/5	15/11
	27,2	24,0		15/6	15/12
1,80	12,6	9,0	1000	16/1	16/7
	16,2	12,6		16/2	16/8
	19,8	16,2		16/3	16/9
	23,4	19,8		16/4	16/10
	27,0	23,4		16/5	16/11
	30,6	27,0		16/6	16/12
2,00	13,0	9,0	1000	17/0	17/07
	14,0	10,0		17/1	17/7
	15,6	11,6		17/15	17/75
	18,0	14,0		17/2	17/8
	22,0	18,0		17/3	17/9
	26,0	22,0		17/4	17/10
	30,0	26,0		17/5	17/11
	34,0	30,0		17/6	17/12
2,25	15,8	11,3	1000	18/1	18/7
	20,3	15,8		18/2	18/8
	24,8	20,3		18/3	18/9
	29,4	24,8		18/4	18/10
	33,8	29,3		18/5	18/11
	38,3	33,8		18/6	18/12
2,50	15,5	10,5	1000	19/0	19/65
	17,5	12,5		19/1	19/7
	19,5	14,5		19/15	19/75
	22,5	17,5		19/2	19/8
	27,5	22,5		19/3	19/9
	32,5	27,5		19/4	19/10
	37,5	32,5		19/5	19/11
	42,5	37,5		19/6	19/12
2,80	19,6	14,0	1000	20/1	20/7
	25,2	19,6		20/2	20/8
	30,8	25,2		20/3	20/9
	36,4	30,8		20/4	20/10
	42,0	36,4		20/5	20/11
	47,6	42,0		20/6	20/12
3,20	22,4	16,0	1000	21/1	21/7
	28,8	22,4		21/2	21/8
	35,2	28,8		21/3	21/9
	41,6	35,2		21/4	21/10
	48,0	41,6		21/5	21/11
	54,4	48,0		21/6	21/12
3,60	25,2	18,0	1000	22/1	22/7
	32,4	25,2		22/2	22/8
	39,6	32,4		22/3	22/9
	46,8	39,6		22/4	22/10
	54,0	46,8		22/5	22/11
	61,2	54,0		22/6	22/12



- **PARAMETRY TECHNICZNE STRONA 97**
- **PRAWOSKRĘTNE STRONA 98-99**
- **LEWOSKRĘTNE STRONA 100-101**

PARAMETRY TECHNICZNE

HENNLICH Sp. z o.o. • ul. Wilsona 24A • 44-190 Knurów • tel. +48 (32) 42 06 710 • e-mail: sprężyny@hennlich.pl • www.hennlich.pl

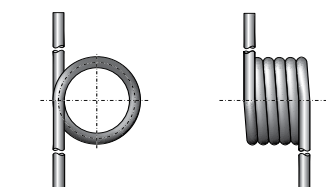


d	[mm]	średnica drutu
D	[mm]	średnica podziałowa
De	[mm]	średnica zewnętrzna
Di	[mm]	średnica wewnętrzna
Dd	[mm]	średnica trzpienia wewnętrznego
Dh	[mm]	średnica zabudowy zewnętrznej
L_k	[mm]	wysokość sprężyny
L_s	[mm]	długość ramion
M_t	[Nmm]	moment siły pracującej sprężyny
α	[°]	maksymalny skręt sprężyny
n		ilość czynnych zwojów
R_{mr}	[Nmm/°]	szywność sprężyny

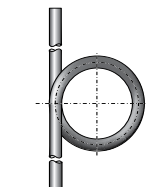
Sprężyny skrętne przedstawione w tym katalogu są wykonane zgodnie z normą DIN 2194 w klasie 2. Standardowo są prawoskrętne lub lewoskrętne oraz zakończone ramionami typu A, w czterech wariantach wzajemnego położenia tzn. 0°, 90°, 180° lub 270°. Nasze sprężyny są wykonywane na podstawie dostarczonej dokumentacji, własnych pomiarów dokonywanych przez naszych Doradców Technicznych a nawet w oparciu o przekazany wzór.

Standardowym materiałem dla sprężyn skrętnych jest stal nierdzewna 1.4310.

Standardowe wykonanie

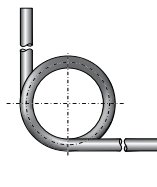


Typ A



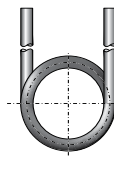
n = ...,00 (0°)

Typ B



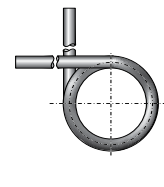
n = ...,25 (90°)

Typ C

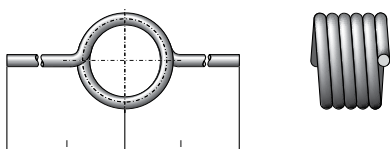


n = ...,50 (180°)

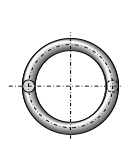
Typ D



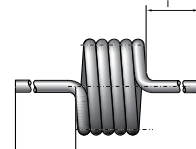
n = ...,75 (270°)



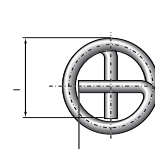
odgięcie promieniowe



odgięcie osiowe



odgięcie środkowe



d [mm]	D _i [mm]	D [mm]	D _e [mm]	n	Typ	L _k [mm]	L _s [mm]	D _d [mm]	D _h [mm]	R _{mr} [Nmm/°]	M _t [Nmm]	°	M [g]	Symbol
0,4	3,9	4,3	4,7	5,00	A	3	20,0	3,5	5,5	0,06	10,56	171,1	0,11	M 04 R 20
				5,25	B	3				0,06		179,7	0,11	M 04 R 21
				5,50	C	3				0,06		188,2	0,11	M 04 R 22
				5,75	D	3				0,05		196,8	0,12	M 04 R 23
				7,50	C	4				0,04		256,6	0,14	M 04 R 32
				8,00	A	4				0,04		273,8	0,15	M 04 R 40
				11,00	A	5				0,03		376,4	0,19	M 04 R 50
				15,00	A	7				0,02		513,3	0,24	M 04 R 60
0,5	5,9	6,4	6,9	5,00	A	3	25,0	5,0	7,5	0,10	19,63	194,0	0,23	M 05 R 20
				5,25	B	3				0,10		203,7	0,24	M 05 R 21
				5,50	C	4				0,09		213,4	0,25	M 05 R 22
				5,75	D	4				0,09		223,1	0,26	M 05 R 23
				7,50	C	5				0,07		291,0	0,31	M 05 R 32
				8,00	A	5				0,06		310,4	0,33	M 05 R 40
				11,00	A	6				0,05		426,9	0,42	M 05 R 50
				15,00	A	8				0,03		582,1	0,55	M 05 R 60
0,7	4,5	5,2	5,9	5,00	A	5	25,0	4,0	6,5	0,48	53,88	112,6	0,40	M 07 R 10
				5,25	B	5				0,46		118,2	0,41	M 07 R 11
				5,50	C	5				0,43		123,9	0,43	M 07 R 12
				5,75	D	5				0,42		129,5	0,44	M 07 R 13
				9,00	A	7				0,27		202,7	0,60	M 07 R 16
				9,25	B	8				0,26		208,3	0,61	M 07 R 17
				9,50	C	8				0,25		213,9	0,62	M 07 R 18
				9,75	D	8				0,25		219,6	0,64	M 07 R 19
0,7	7,2	7,9	8,6	5,00	A	5	33,0	6,5	9,5	0,31	53,88	171,1	0,58	M 07 R 20
				5,25	B	5				0,30		179,6	0,60	M 07 R 21
				5,50	C	5				0,29		188,2	0,62	M 07 R 22
				5,75	D	5				0,27		196,7	0,63	M 07 R 23
				7,50	C	6				0,21		256,6	0,77	M 07 R 32
				8,00	A	7				0,20		273,7	0,80	M 07 R 40
				11,00	A	9				0,14		376,4	1,03	M 07 R 50
				15,00	A	12				0,10		513,2	1,33	M 07 R 60
1,0	4,5	5,5	6,5	6,00	A	8	35,0	4,0	7,0	1,57	149,23	95,0	1,08	M 10 R 10
				6,25	B	8				1,51		99,0	1,11	M 10 R 11
				6,50	C	8				1,45		103,0	1,13	M 10 R 12
				6,75	D	8				1,40		106,9	1,16	M 10 R 13
				12,00	A	14				0,79		190,1	1,72	M 10 R 16
				12,25	B	14				0,77		194,0	1,75	M 10 R 17
				12,50	C	14				0,75		198,0	1,78	M 10 R 18
				12,75	D	14				0,74		202,0	1,80	M 10 R 19
1,0	11,5	12,5	13,5	5,00	A	7	40,0	10,5	14,5	0,83	149,23	180,0	1,72	M 10 R 20
				5,25	B	7				0,79		189,0	1,78	M 10 R 21
				5,50	C	7				0,75		198,0	1,84	M 10 R 22
				5,75	D	7				0,72		207,0	1,90	M 10 R 23
				7,50	C	9				0,55		270,0	2,32	M 10 R 32
				8,00	A	10				0,52		288,0	2,45	M 10 R 40
				11,00	A	13				0,38		396,0	3,18	M 10 R 50
				15,00	A	17				0,28		540,0	4,15	M 10 R 60
1,2	5,5	6,7	7,9	6,00	A	9	40,0	5,0	8,5	2,67	244,29	91,4	1,84	M 12 R 10
				6,25	B	9				2,57		95,2	1,89	M 12 R 11
				6,50	C	10				2,47		99,0	1,94	M 12 R 12
				6,75	D	10				2,38		102,8	1,99	M 12 R 13
				12,00	A	16				1,34		182,8	2,98	M 12 R 16
				12,25	B	17				1,31		186,6	3,02	M 12 R 17
				12,50	C	17				1,28		190,4	3,07	M 12 R 18
				12,75	D	17				1,26		194,2	3,12	M 12 R 19

d = 1,4 - 6,3 mm**STAL NIERDZEWNA 1.4310**

HENNLICH Sp. z o.o. • ul. Wilsona 24A • 44-190 Knurów • tel. +48 (32) 42 06 710 • e-mail: sprezyny@hennlich.pl • www.hennlich.pl

d [mm]	D _i [mm]	D [mm]	D _e [mm]	n	Typ	L _k [mm]	L _s [mm]	D _d [mm]	D _h [mm]	R _{mr} [Nmm/°]	M _t [Nmm]	°	M [g]	Symbol
1,4	14,0	15,4	16,8	5,00	A	9	50,0	12,5	18,0	2,59	387,92	150,1	4,16	M 14 R 20
				5,25	B	10				2,46	157,6	4,31	M 14 R 21	
				5,50	C	10				2,35	165,1	4,45	M 14 R 22	
				5,75	D	10				2,25	172,6	4,60	M 14 R 23	
				7,50	C	13				1,72	225,1	5,63	M 14 R 32	
				8,00	A	13				1,62	240,1	5,92	M 14 R 40	
				11,00	A	18				1,18	330,1	7,69	M 14 R 50	
				15,00	A	23				0,86	450,2	10,05	M 14 R 60	
2,0	8,7	10,7	12,7	7,00	A	17	45,0	8,0	14,0	11,07	1068,14	96,5	8,08	M 20 R 10
				7,25	B	18				10,69	100,0	8,29	M 20 R 11	
				7,50	C	18				10,33	103,4	8,50	M 20 R 12	
				7,75	D	19				10,00	106,8	8,71	M 20 R 13	
				14,00	A	31				5,53	193,0	13,93	M 20 R 16	
				14,25	B	32				5,44	196,5	14,14	M 20 R 17	
				14,50	C	32				5,34	199,9	14,35	M 20 R 18	
				14,75	D	33				5,25	203,3	14,56	M 20 R 19	
				5,00	A	13	70,0	17,0	24,5	8,09	1068,14	132,1	11,47	M 20 R 20
				5,25	B	14				7,70	138,7	11,87	M 20 R 21	
5,50	C	14				7,35	145,3	12,27	M 20 R 22					
5,75	D	15				7,03	151,9	12,67	M 20 R 23					
7,50	C	18				5,39	198,1	15,47	M 20 R 32					
8,00	A	19				5,05	211,3	16,27	M 20 R 40					
11,00	A	25				3,68	290,5	21,07	M 20 R 50					
15,00	A	33				2,70	396,2	27,46	M 20 R 60					
2,8	23,0	25,8	28,6	5,00	A	18	90,0	21,0	31,0	24,69	2758,57	111,7	28,48	M 28 R 20
				5,25	B	19				23,51	117,3	29,47	M 28 R 21	
				5,50	C	20				22,44	122,9	30,45	M 28 R 22	
				5,75	D	20				21,47	128,5	31,44	M 28 R 23	
				7,50	C	25				16,46	167,6	38,34	M 28 R 32	
				8,00	A	27				15,43	178,8	40,32	M 28 R 40	
				11,00	A	35				11,22	245,8	52,15	M 28 R 50	
				15,00	A	47				8,23	335,2	67,93	M 28 R 60	
				5,00	A	24	110,0	26,0	38,0	55,08	5496,53	99,8	57,63	M 36 R 20
5,25	B	24				52,46	104,8	59,63	M 36 R 21					
5,50	C	25				50,07	109,8	61,63	M 36 R 22					
5,75	D	26				47,90	114,8	63,62	M 36 R 23					
7,50	C	33				36,72	149,7	77,60	M 36 R 32					
8,00	A	34				34,43	159,7	81,60	M 36 R 40					
11,00	A	45				25,04	219,5	105,56	M 36 R 50					
15,00	A	60				18,36	299,4	137,51	M 36 R 60					
4,5	27,5	32,0	36,5	5,00	A	29	120,0	25,5	39,0	132,79	10019,72	75,5	93,37	M 45 R 20
				5,25	B	31				126,47	79,2	96,53	M 45 R 21	
				5,50	C	32				120,72	83,0	99,70	M 45 R 22	
				5,75	D	33				115,47	86,8	102,86	M 45 R 23	
				7,50	C	41				88,53	113,2	124,98	M 45 R 32	
				8,00	A	43				83,00	120,7	131,30	M 45 R 40	
				11,00	A	57				60,36	166,0	169,24	M 45 R 50	
				15,00	A	75				44,26	226,4	219,81	M 45 R 60	
6,3	35,0	41,3	47,6	5,00	A	41	130,0	32,5	51,0	395,26	25530,24	64,6	223,98	M 63 R 20
				5,25	B	43				376,44	67,8	231,97	M 63 R 21	
				5,50	C	44				359,33	71,0	239,97	M 63 R 22	
				5,75	D	46				343,71	74,3	247,97	M 63 R 23	
				7,50	C	57				263,51	96,9	303,95	M 63 R 32	
				8,00	A	60				247,04	103,3	319,95	M 63 R 40	
				11,00	A	79				179,66	142,1	415,91	M 63 R 50	
				15,00	A	105				131,75	193,8	543,87	M 63 R 60	

d = 0,4 - 1,2 mm

STAL NIERDZEWNA 1.4310

HENNLICH Sp. z o.o. • ul. Wilsona 24A • 44-190 Knurów • tel. +48 (32) 42 06 710 • e-mail: sprezyny@hennlich.pl • www.hennlich.pl

d [mm]	D _i [mm]	D [mm]	D _e [mm]	n	Typ	L _k [mm]	L _s [mm]	D _d [mm]	D _h [mm]	R _{mr} [Nmm/°]	M _t [Nmm]	°	M [g]	Symbol
0,4	3,9	4,3	4,7	5,00	A	3	20,0	3,5	5,5	0,06	10,56	171,1	0,11	M 04 L 20
				5,25	B	3				0,06		179,7	0,11	M 04 L 21
				5,50	C	3				0,06		188,2	0,11	M 04 L 22
				5,75	D	3				0,05		196,8	0,12	M 04 L 23
				7,50	C	4				0,04		256,6	0,14	M 04 L 32
				8,00	A	4				0,04		273,8	0,15	M 04 L 40
				11,00	A	5				0,03		376,4	0,19	M 04 L 50
				15,00	A	7				0,02		513,3	0,24	M 04 L 60
0,5	5,9	6,4	6,9	5,00	A	3	25,0	5,0	7,5	0,10	19,63	194,0	0,23	M 05 L 20
				5,25	B	3				0,10		203,7	0,24	M 05 L 21
				5,50	C	4				0,09		213,4	0,25	M 05 L 22
				5,75	D	4				0,09		223,1	0,26	M 05 L 23
				7,50	C	5				0,07		291,0	0,31	M 05 L 32
				8,00	A	5				0,06		310,4	0,33	M 05 L 40
				11,00	A	6				0,05		426,9	0,42	M 05 L 50
				15,00	A	8				0,03		582,1	0,55	M 05 L 60
0,7	4,5	5,2	5,9	5,00	A	5	25,0	4,0	6,5	0,48	53,88	112,6	0,40	M 07 L 10
				5,25	B	5				0,46		118,2	0,41	M 07 L 11
				5,50	C	5				0,43		123,9	0,43	M 07 L 12
				5,75	D	5				0,42		129,5	0,44	M 07 L 13
				9,00	A	7				0,27		202,7	0,60	M 07 L 16
				9,25	B	8				0,26		208,3	0,61	M 07 L 17
				9,50	C	8				0,25		213,9	0,62	M 07 L 18
				9,75	D	8				0,25		219,6	0,64	M 07 L 19
0,7	7,2	7,9	8,6	5,00	A	5	33,0	6,5	9,5	0,31	53,88	171,1	0,58	M 07 L 20
				5,25	B	5				0,30		179,6	0,60	M 07 L 21
				5,50	C	5				0,29		188,2	0,62	M 07 L 22
				5,75	D	5				0,27		196,7	0,63	M 07 L 23
				7,50	C	6				0,21		256,6	0,77	M 07 L 32
				8,00	A	7				0,20		273,7	0,80	M 07 L 40
				11,00	A	9				0,14		376,4	1,03	M 07 L 50
				15,00	A	12				0,10		513,2	1,33	M 07 L 60
1,0	4,5	5,5	6,5	6,00	A	8	35,0	4,0	7,0	1,57	149,23	95,0	1,08	M 10 L 10
				6,25	B	8				1,51		99,0	1,11	M 10 L 11
				6,50	C	8				1,45		103,0	1,13	M 10 L 12
				6,75	D	8				1,40		106,9	1,16	M 10 L 13
				12,00	A	14				0,79		190,1	1,72	M 10 L 16
				12,25	B	14				0,77		194,0	1,75	M 10 L 17
				12,50	C	14				0,75		198,0	1,78	M 10 L 18
				12,75	D	14				0,74		202,0	1,80	M 10 L 19
1,0	11,5	12,5	13,5	5,00	A	7	40,0	10,5	14,5	0,83	149,23	180,0	1,72	M 10 L 20
				5,25	B	7				0,79		189,0	1,78	M 10 L 21
				5,50	C	7				0,75		198,0	1,84	M 10 L 22
				5,75	D	7				0,72		207,0	1,90	M 10 L 23
				7,50	C	9				0,55		270,0	2,32	M 10 L 32
				8,00	A	10				0,52		288,0	2,45	M 10 L 40
				11,00	A	13				0,38		396,0	3,18	M 10 L 50
				15,00	A	17				0,28		540,0	4,15	M 10 L 60
1,2	5,5	6,7	7,9	6,00	A	9	40,0	5,0	8,5	2,67	244,29	91,4	1,84	M 12 L 10
				6,25	B	9				2,57		95,2	1,89	M 12 L 11
				6,50	C	10				2,47		99,0	1,94	M 12 L 12
				6,75	D	10				2,38		102,8	1,99	M 12 L 13
				12,00	A	16				1,34		182,8	2,98	M 12 L 16
				12,25	B	17				1,31		186,6	3,02	M 12 L 17
				12,50	C	17				1,28		190,4	3,07	M 12 L 18
				12,75	D	17				1,26		194,2	3,12	M 12 L 19

d = 1,4 - 6,3 mm**STAL NIERDZEWNA 1.4310**

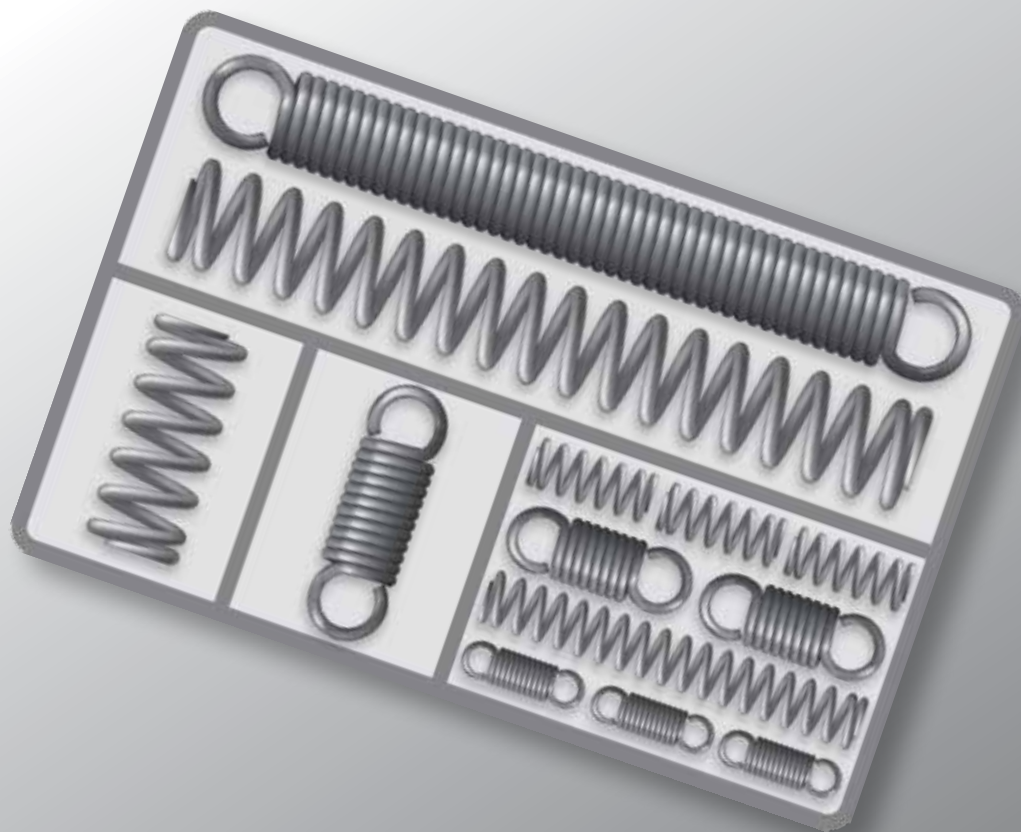
HENNLICH Sp. z o.o. • ul. Wilsona 24A • 44-190 Knurów • tel. +48 (32) 42 06 710 • e-mail: sprezyny@hennlich.pl • www.hennlich.pl

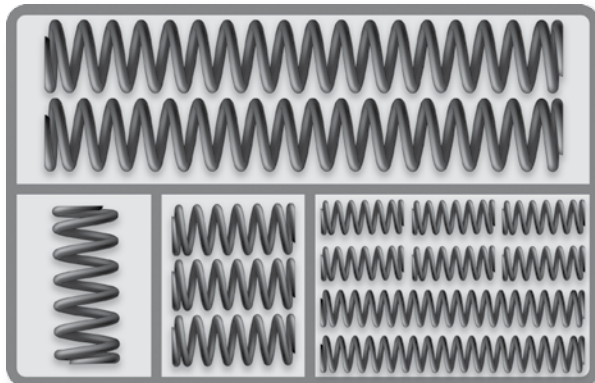
d [mm]	D _i [mm]	D [mm]	D _e [mm]	n	Typ	L _k [mm]	L _s [mm]	D _d [mm]	D _h [mm]	R _{mr} [Nmm/°]	M _t [Nmm]	°	M [g]	Symbol
1,4	14,0	15,4	16,8	5,00	A	9	50,0	12,5	18,0	2,59	387,92	150,1	4,16	M 14 L 20
				5,25	B	10				2,46	157,6	4,31	M 14 L 21	
				5,50	C	10				2,35	165,1	4,45	M 14 L 22	
				5,75	D	10				2,25	172,6	4,60	M 14 L 23	
				7,50	C	13				1,72	225,1	5,63	M 14 L 32	
				8,00	A	13				1,62	240,1	5,92	M 14 L 40	
				11,00	A	18				1,18	330,1	7,69	M 14 L 50	
				15,00	A	23				0,86	450,2	10,05	M 14 L 60	
2,0	8,7	10,7	12,7	7,00	A	17	45,0	8,0	14,0	11,07	1068,14	96,5	8,08	M 20 L 10
				7,25	B	18				10,69	100,0	8,29	M 20 L 11	
				7,50	C	18				10,33	103,4	8,50	M 20 L 12	
				7,75	D	19				10,00	106,8	8,71	M 20 L 13	
				14,00	A	31				5,53	193,0	13,93	M 20 L 16	
				14,25	B	32				5,44	196,5	14,14	M 20 L 17	
				14,50	C	32				5,34	199,9	14,35	M 20 L 18	
				14,75	D	33				5,25	203,3	14,56	M 20 L 19	
2,0	18,5	20,5	22,5	5,00	A	13	70,0	17,0	24,5	8,09	1068,14	132,1	11,47	M 20 L 20
				5,25	B	14				7,70	138,7	11,87	M 20 L 21	
				5,50	C	14				7,35	145,3	12,27	M 20 L 22	
				5,75	D	15				7,03	151,9	12,67	M 20 L 23	
				7,50	C	18				5,39	198,1	15,47	M 20 L 32	
				8,00	A	19				5,05	211,3	16,27	M 20 L 40	
				11,00	A	25				3,68	290,5	21,07	M 20 L 50	
				15,00	A	33				2,70	396,2	27,46	M 20 L 60	
2,8	23,0	25,8	28,6	5,00	A	18	90,0	21,0	31,0	24,69	2758,57	111,7	28,48	M 28 L 20
				5,25	B	19				23,51	117,3	29,47	M 28 L 21	
				5,50	C	20				22,44	122,9	30,45	M 28 L 22	
				5,75	D	20				21,47	128,5	31,44	M 28 L 23	
				7,50	C	25				16,46	167,6	38,34	M 28 L 32	
				8,00	A	27				15,43	178,8	40,32	M 28 L 40	
				11,00	A	35				11,22	245,8	52,15	M 28 L 50	
				15,00	A	47				8,23	335,2	67,93	M 28 L 60	
3,6	28,0	31,6	35,2	5,00	A	24	110,0	26,0	38,0	55,08	5496,53	99,8	57,63	M 36 L 20
				5,25	B	24				52,46	104,8	59,63	M 36 L 21	
				5,50	C	25				50,07	109,8	61,63	M 36 L 22	
				5,75	D	26				47,90	114,8	63,62	M 36 L 23	
				7,50	C	33				36,72	149,7	77,60	M 36 L 32	
				8,00	A	34				34,43	159,7	81,60	M 36 L 40	
				11,00	A	45				25,04	219,5	105,56	M 36 L 50	
				15,00	A	60				18,36	299,4	137,51	M 36 L 60	
4,5	27,5	32,0	36,5	5,00	A	29	120,0	25,5	39,0	132,79	10019,72	75,5	93,37	M 45 L 20
				5,25	B	31				126,47	79,2	96,53	M 45 L 21	
				5,50	C	32				120,72	83,0	99,70	M 45 L 22	
				5,75	D	33				115,47	86,8	102,86	M 45 L 23	
				7,50	C	41				88,53	113,2	124,98	M 45 L 32	
				8,00	A	43				83,00	120,7	131,30	M 45 L 40	
				11,00	A	57				60,36	166,0	169,24	M 45 L 50	
				15,00	A	75				44,26	226,4	219,81	M 45 L 60	
6,3	35,0	41,3	47,6	5,00	A	41	130,0	32,5	51,0	395,26	25530,24	64,6	223,98	M 63 L 20
				5,25	B	43				376,44	67,8	231,97	M 63 L 21	
				5,50	C	44				359,33	71,0	239,97	M 63 L 22	
				5,75	D	46				343,71	74,3	247,97	M 63 L 23	
				7,50	C	57				263,51	96,9	303,95	M 63 L 32	
				8,00	A	60				247,04	103,3	319,95	M 63 L 40	
				11,00	A	79				179,66	142,1	415,91	M 63 L 50	
				15,00	A	105				131,75	193,8	543,87	M 63 L 60	



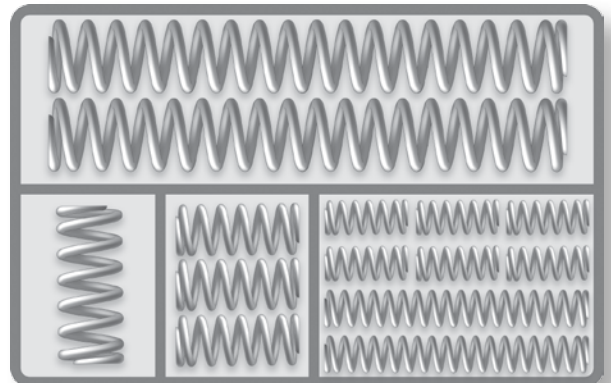
HENNLICH

KASETY SPRĘŻYN

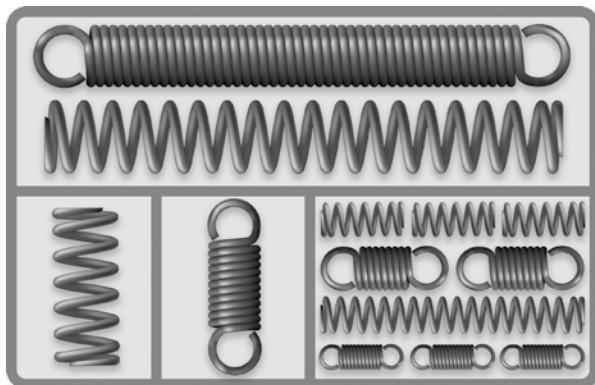




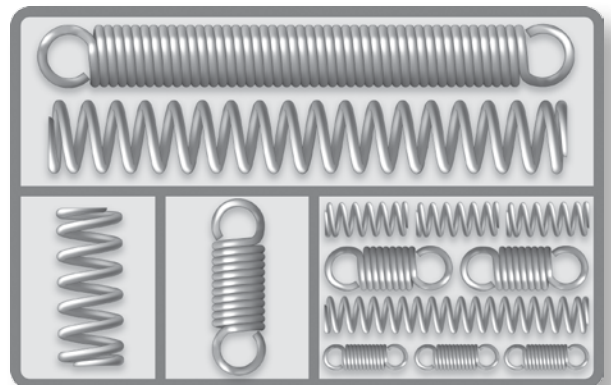
**Kaseta - sprężyny naciskowe
stal sprężynowa
typ: A**
ilość 200 sztuk
waga ok 1 kg



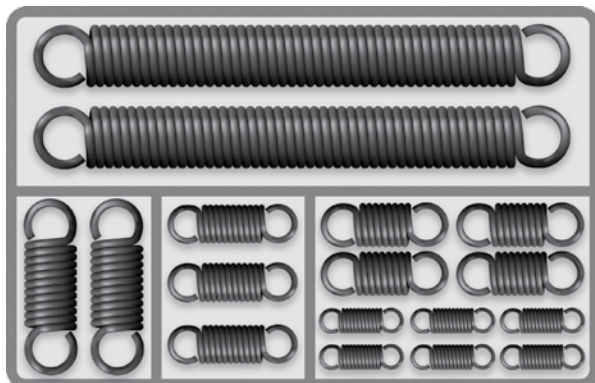
**Kaseta - sprężyny naciskowe
stal nierdzewna
typ: AR**
ilość 200 sztuk
waga ok 1 kg



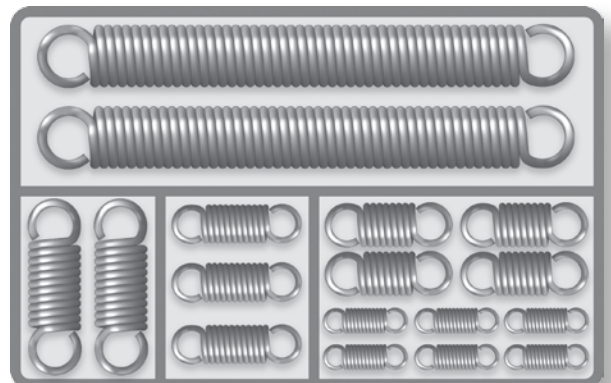
**Kaseta - sprężyny naciskowe i naciągowe
stal sprężynowa
typ: B**
ilość 100 sztuk
waga ok 1,5 kg



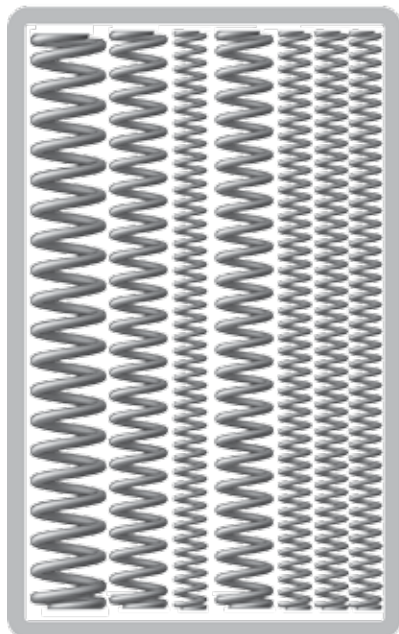
**Kaseta - sprężyny naciskowe i naciągowe
stal nierdzewna
typ: BR**
ilość 100 sztuk
waga ok 1,5 kg



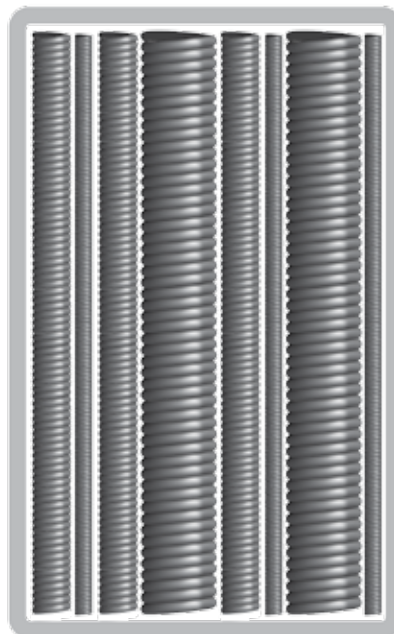
**Kaseta - sprężyny naciągowe
stal sprężynowa
typ: O**
ilość 200 sztuk
waga ok 1,9 kg



**Kaseta - sprężyny naciągowe
stal nierdzewna
typ: OR**
ilość 200 sztuk
waga ok 1,9 kg



Kaseta - sprężyny naciskowe
stal sprężynowa
typ: FS-A
wymiar 500 mm
waga ok 0,5 kg

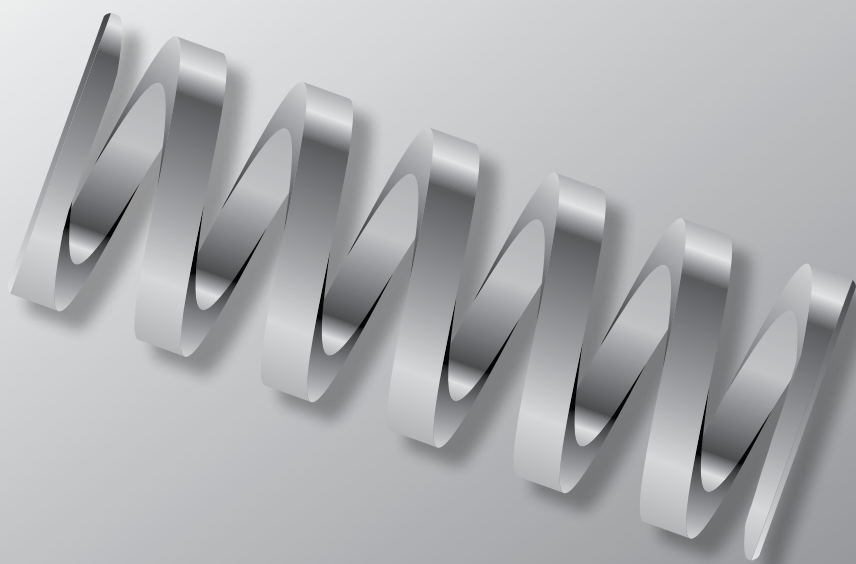


Kaseta - sprężyny naciągowe
stal sprężynowa
typ: FS-A
wymiar 500 mm
waga ok 0,5 kg



HENNLICH

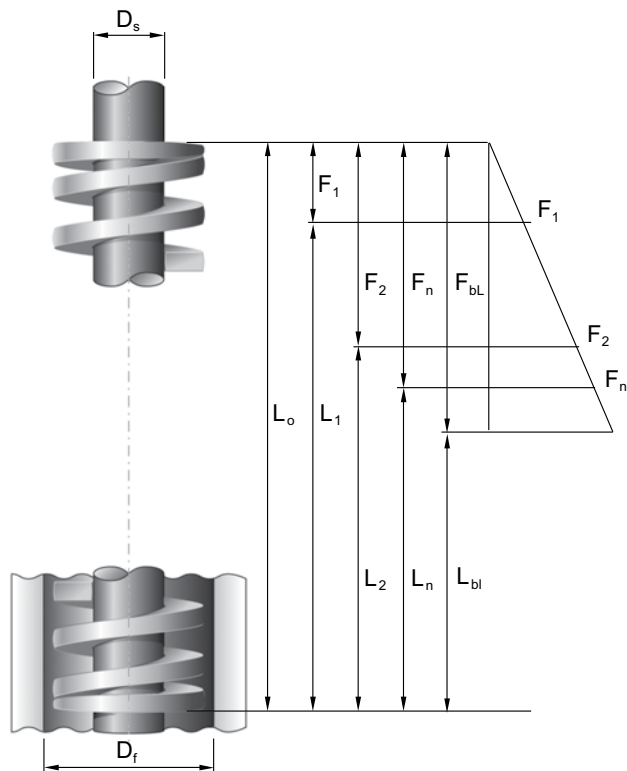
SPRĘŻYNY TŁOCZNIKOWE



- **BARDZO NISKIE OBCIĄŻENIA**
Kolor fioletowy Strona 107 - 108
- **NISKIE OBCIĄŻENIA**
Kolor zielony Strona 109 - 110
- **ŚREDNIE OBCIĄŻENIA**
Kolor niebieski Strona 111 - 112
- **CIĘŻKIE OBCIĄŻENIA**
Kolor czerwony Strona 113 - 114
- **BARDZO CIĘŻKIE OBCIĄŻENIA**
Kolor żółty Strona 115 - 116

PARAMETRY TECHNICZNE

HENNLICH Sp. z o.o. • ul. Wilsona 24A • 44-190 Knurów • tel. +48 (32) 42 06 710 • e-mail: sprezyny@hennlich.pl • www.hennlich.pl



Sprężyny tłocznikowe są wykonywane wg normy ISO 10243 z drutu o przekroju prostokątnym. Standardowo są prawoskrętne, ostatni zwój, jak przy sprężynach naciskowych, mają dogięty do 90 stopni i szlifowany. Można także wykonać sprężyny z wysokojakościowej stali chromowo-wanadowej według normy DIN 17 221.

Sprężyny tłocznikowe cechuje stosunek bardzo dużej siły nacisku do niewielkiego ugięcia. Są one ulepszone cieplnie, kulowane oraz antykorozyjnie zabezpieczone malowaniem proszkowym.

Dla rozróżnienia sił nacisku poszczególnych sprężyn są one malowane na kolor, który odpowiada sile z jaką pracują przy określonym obciążeniu. Kolory są zgodne z normą ISO 10243

Legenda

D_f [mm]	Średnica otworu/wywierconego otworu, w którym sprężyna może pracować
D_s [mm]	Średnica zewnętrzna trzpienia
L_0 [mm]	Długość w stanie swobodnym (bez obciążenia)
L_1 [mm]	Długość pod obciążeniem w mm przy F_1
L_2 [mm]	Długość pod obciążeniem w mm przy F_2
L_n [mm]	Długość pod obciążeniem w mm przy F_n
L_{bl} [mm]	Długość pod obciążeniem w mm przy F_{bl}
F [N]	Siła nacisku na sprężynę
F_1 [mm]	Obciążenie częściowe przy S_1
F_2 [mm]	Obciążenie częściowe przy S_2
F_n [mm]	Obciążenie częściowe przy S_n
F_{bl} [mm]	Siła nacisku przy określonym zakresie pracy
R_g [N/mm]	Sztywność (Stała sprężyny)
S_1 [mm]	Skok przy F_1
S_2 [mm]	Skok przy F_2
S_n [mm]	Maksymalny skok przy F_n



bardzo niskie obciążenia



niskie obciążenia



średnie obciążenia



wysokie obciążenia



bardzo wysokie obciążenia

$D_f = 20 - 32 \text{ mm}$

BARDZO NISKIE OBCIĄŻENIA

HENNLICH Sp. z o.o. • ul. Wilsona 24A • 44-190 Knurów • tel. +48 (32) 42 06 710 • e-mail: sprezyny@hennlich.pl • www.hennlich.pl

D _f [mm]	D _s [mm]	L _o [mm]	R _g [N/mm]	L _{bl} [mm]	f _{bl} [mm]	13% fbl		30% fbl		45% fbl		62% fbl		80% fbl		Symbol
						[mm]	[N]	[mm]	[N]	[mm]	[N]	[mm]	[N]	[mm]	[N]	
20	10	25	32,1	11	14	1,8	58	4,2	135	6,3	202	8,7	279	11,2	360	BL 20 x 25
		32	24,7	14	18	2,3	57	5,4	133	8,1	200	11,2	277	14,4	356	BL 20 x 32
		38	20,7	16	22	2,9	60	6,6	137	9,9	205	13,6	282	17,6	364	BL 20 x 38
		44	17,8	18	26	3,4	61	7,8	139	11,7	208	16,1	287	20,8	370	BL 20 x 44
		51	15,3	21	30	3,9	60	9,0	138	13,5	207	18,6	285	24,0	367	BL 20 x 51
		64	12,1	26	38	4,9	59	11,4	138	17,1	207	23,6	286	30,4	368	BL 20 x 64
		76	10,2	31	45	5,9	60	13,5	138	20,3	207	27,9	285	36,0	367	BL 20 x 76
		89	8,6	36	53	6,9	59	15,9	137	23,9	206	32,9	283	42,4	365	BL 20 x 89
		102	7,5	40	62	8,1	61	18,6	140	27,9	209	38,4	288	49,6	372	BL 20 x 102
		115	6,7	45	70	9,1	61	21,0	141	31,5	211	43,4	291	56,0	375	BL 20 x 115
		127	6,1	50	77	10,0	61	23,1	141	34,7	212	47,7	291	61,6	376	BL 20 x 127
		139	5,5	54	85	11,1	61	25,5	140	38,3	211	52,7	290	68,0	374	BL 20 x 139
		152	5,1	59	93	12,1	62	27,9	142	41,9	214	57,7	294	74,4	379	BL 20 x 152
		305	2,5	117	188	24,4	61	56,4	141	84,6	212	116,6	292	150,4	376	BL 20 x 305
25	12,5	25	52,7	11	14	1,8	95	4,2	221	6,3	332	8,7	458	11,2	590	BL 25 x 25
		32	40,0	14	18	2,3	92	5,4	216	8,1	324	11,2	448	14,4	576	BL 25 x 32
		38	33,3	16	22	2,9	97	6,6	220	9,9	330	13,6	453	17,6	586	BL 25 x 38
		44	28,6	19	25	3,3	94	7,5	215	11,3	322	15,5	443	20,0	572	BL 25 x 44
		51	24,7	21	30	3,9	96	9,0	222	13,5	333	18,6	459	24,0	593	BL 25 x 51
		64	19,4	26	38	4,9	95	11,4	221	17,1	332	23,6	458	30,4	590	BL 25 x 64
		76	16,3	31	45	5,9	96	13,5	220	20,3	331	27,9	455	36,0	587	BL 25 x 76
		89	13,9	36	53	6,9	96	15,9	221	23,9	332	32,9	457	42,4	589	BL 25 x 89
		102	12,1	41	61	7,9	96	18,3	221	27,5	333	37,8	457	48,8	590	BL 25 x 102
		115	10,8	45	70	9,1	98	21,0	227	31,5	340	43,4	469	56,0	605	BL 25 x 115
		127	9,8	50	77	10,0	98	23,1	226	34,7	340	47,7	467	61,6	604	BL 25 x 127
		139	8,9	54	85	11,1	99	25,5	227	38,3	341	52,7	469	68,0	605	BL 25 x 139
		152	8,1	59	93	12,1	98	27,9	226	41,9	339	57,7	467	74,4	603	BL 25 x 152
		178	6,9	69	109	14,2	98	32,7	226	49,1	339	67,6	466	87,2	602	BL 25 x 178
203	6,1	79	124	16,1	98	37,2	227	55,8	340	76,9	469	99,2	605	BL 25 x 203		
305	4,0	117	188	24,4	98	56,4	226	84,6	338	116,6	466	150,4	602	BL 25 x 305		
32	16	38	43,8	16	22	2,9	127	6,6	289	9,9	434	13,6	596	17,6	771	BL 32 x 38
		44	37,5	18	26	3,4	128	7,8	293	11,7	439	16,1	604	20,8	780	BL 32 x 44
		51	32,3	20	31	4,0	129	9,3	300	14,0	452	19,2	620	24,8	801	BL 32 x 51
		64	25,4	25	39	5,1	130	11,7	297	17,6	447	24,2	615	31,2	792	BL 32 x 64
		76	21,3	29	47	6,1	130	14,1	300	21,2	452	29,1	620	37,6	801	BL 32 x 76
		89	18,1	33	56	7,3	132	16,8	304	25,2	456	34,7	628	44,8	811	BL 32 x 89
		102	15,8	38	64	8,3	131	19,2	303	28,8	455	39,7	627	51,2	809	BL 32 x 102
		115	13,9	42	73	9,5	132	21,9	304	32,9	457	45,3	630	58,4	812	BL 32 x 115
		127	12,6	46	81	10,5	132	24,3	306	36,5	460	50,2	633	64,8	816	BL 32 x 127
		139	11,4	50	89	11,6	132	26,7	304	40,1	457	55,2	629	71,2	812	BL 32 x 139
		152	10,5	55	97	12,6	132	29,1	306	43,7	459	60,1	631	77,6	815	BL 32 x 152
		178	8,9	64	114	14,8	132	34,2	304	51,3	457	70,7	629	91,2	812	BL 32 x 178
		203	7,8	72	131	17,0	133	39,3	307	59,0	460	81,2	633	104,8	817	BL 32 x 203
		254	6,2	91	163	21,2	131	48,9	303	73,4	455	101,1	627	130,4	808	BL 32 x 254
305	5,2	108	197	25,6	133	59,1	307	88,7	461	122,1	635	157,6	820	BL 32 x 305		

$D_f = 40 - 50 \text{ mm}$

BARDZO NISKIE OBCIĄŻENIA

HENNLICH Sp. z o.o. • ul. Wilsona 24A • 44-190 Knurów • tel. +48 (32) 42 06 710 • e-mail: sprezyny@hennlich.pl • www.hennlich.pl

D_f [mm]	D_s [mm]	L_o [mm]	R_g [N/mm]	L_{bl} [mm]	f_{bl} [mm]	13% fbl		30% fbl		45% fbl		62% fbl		80% fbl		Symbol
						[mm]	[N]	[mm]	[N]	[mm]	[N]	[mm]	[N]	[mm]	[N]	
40	20	51	50,8	25	26	3,4	173	7,8	396	11,7	594	16,1	818	20,8	1057	BL 40 x 51
		64	39,7	30	34	4,4	175	10,2	405	15,3	607	21,1	838	27,2	1080	BL 40 x 64
		76	33,1	36	40	5,2	172	12,0	397	18,0	596	24,8	821	32,0	1059	BL 40 x 76
		89	28,1	41	48	6,2	174	14,4	405	21,6	607	29,8	837	38,4	1079	BL 40 x 89
		102	24,5	47	55	7,2	176	16,5	404	24,8	608	34,1	835	44,0	1078	BL 40 x 102
		115	21,6	52	63	8,2	177	18,9	408	28,4	613	39,1	845	50,4	1089	BL 40 x 115
		127	19,5	57	70	9,1	177	21,0	410	31,5	614	43,4	846	56,0	1092	BL 40 x 127
		139	17,8	63	76	9,9	176	22,8	406	34,2	609	47,1	838	60,8	1082	BL 40 x 139
		152	16,3	68	84	10,9	178	25,2	411	37,8	616	52,1	849	67,2	1095	BL 40 x 152
		178	13,8	79	99	12,9	178	29,7	410	44,6	615	61,4	847	79,2	1093	BL 40 x 178
		203	12,1	90	113	14,7	178	33,9	410	50,9	616	70,1	848	90,4	1094	BL 40 x 203
		254	9,7	112	142	18,5	179	42,6	413	63,9	620	88,0	854	113,6	1102	BL 40 x 254
		305	8,0	134	171	22,2	178	51,3	410	77,0	616	106,0	848	136,8	1094	BL 40 x 305
50	25	64	80,2	27	37	4,8	385	11,1	890	16,7	1339	22,9	1837	29,6	2374	BL 50 x 64
		76	66,9	31	45	5,9	395	13,5	903	20,3	1358	27,9	1867	36,0	2408	BL 50 x 76
		89	56,6	36	53	6,9	391	15,9	900	23,9	1353	32,9	1862	42,4	2400	BL 50 x 89
		102	49,3	40	62	8,1	399	18,6	917	27,9	1375	38,4	1893	49,6	2445	BL 50 x 102
		115	43,5	45	70	9,1	396	21,0	914	31,5	1370	43,4	1888	56,0	2436	BL 50 x 115
		127	39,3	49	78	10,1	397	23,4	920	35,1	1379	48,4	1902	62,4	2452	BL 50 x 127
		139	35,8	54	85	11,1	397	25,5	913	38,3	1371	52,7	1887	68,0	2434	BL 50 x 139
		152	32,8	58	94	12,2	400	28,2	925	42,3	1387	58,3	1912	75,2	2467	BL 50 x 152
		178	27,8	68	110	14,3	398	33,0	917	49,5	1376	68,2	1896	88,0	2446	BL 50 x 178
		203	24,2	77	126	16,4	397	37,8	915	56,7	1372	78,1	1890	100,8	2439	BL 50 x 203
		254	19,2	95	159	20,7	397	47,7	916	71,6	1375	98,6	1893	127,2	2442	BL 50 x 254
		305	16,0	113	192	25,0	400	57,6	922	86,4	1382	119,0	1904	153,6	2458	BL 50 x 305

$D_f = 10 - 25 \text{ mm}$

NISKIE OBCIĄŻENIA

HENNLICH Sp. z o.o. • ul. Wilsona 24A • 44-190 Knurów • tel. +48 (32) 42 06 710 • e-mail: sprezyny@hennlich.pl • www.hennlich.pl

D _f [mm]	D _s [mm]	L _o [mm]	R _g [N/mm]	L _{bi} [mm]	f _{bi} [mm]	13% fbl		30% fbl		45% fbl		62% fbl		80% fbl		Symbol
						[mm]	[N]	[mm]	[N]	[mm]	[N]	[mm]	[N]	[mm]	[N]	
10	5	25	10,0	12	13	1,7	17	3,9	39	5,9	59	8,1	81	10,3	103	CL 10 x 25
		32	8,5	16	16	2,1	18	4,8	41	7,2	61	9,9	84	13,1	111	CL 10 x 32
		38	6,8	18	20	2,6	18	6,0	41	9,0	61	12,4	84	15,6	106	CL 10 x 38
		44	6,0	21	23	3,0	18	6,9	41	10,4	62	14,3	86	18,0	108	CL 10 x 44
		51	5,0	25	26	3,4	17	7,8	39	11,7	59	16,1	81	20,9	105	CL 10 x 51
		64	4,3	31	33	4,3	18	9,9	43	14,9	64	20,5	88	26,0	112	CL 10 x 64
		76	3,2	37	39	5,1	16	11,7	37	17,6	56	24,2	77	31,2	100	CL 10 x 76
		305	1,1	149	156	20,3	22	46,8	51	70,2	77	96,7	106	125,0	138	CL 10 x 305
12,5	6,3	25	17,9	12	13	1,7	30	3,9	70	5,9	106	8,1	145	10,3	184	CL 13 x 25
		32	16,4	16	16	2,1	34	4,8	79	7,2	118	9,9	162	13,1	215	CL 13 x 32
		38	13,6	18	20	2,6	35	6,0	82	9,0	122	12,4	169	15,6	212	CL 13 x 38
		44	12,1	21	23	3,0	36	6,9	83	10,4	126	14,3	173	18,0	218	CL 13 x 44
		51	11,4	25	26	3,4	39	7,8	89	11,7	133	16,1	184	20,9	238	CL 13 x 51
		64	9,3	31	33	4,3	40	9,9	92	14,9	139	20,5	191	26,3	245	CL 13 x 64
		76	7,1	37	39	5,1	36	11,7	83	17,6	125	24,2	172	31,2	222	CL 13 x 76
		89	5,4	43	46	6,0	32	13,8	75	20,7	112	28,5	154	36,5	197	CL 13 x 89
		305	1,4	149	156	20,3	28	46,8	66	70,2	98	96,7	135	125,0	175	CL 13 x 305
16	8	25	23,4	12	13	1,7	40	3,9	91	5,9	138	8,1	190	10,3	241	CL 16 x 25
		32	22,9	16	16	2,1	48	4,8	110	7,2	165	9,9	227	13,1	300	CL 16 x 32
		38	19,3	18	20	2,6	50	6,0	116	9,0	174	12,4	239	15,6	301	CL 16 x 38
		44	17,1	21	23	3,0	51	6,9	118	10,4	178	14,3	245	18,0	308	CL 16 x 44
		51	15,7	25	26	3,4	53	7,8	122	11,7	184	16,1	253	20,9	328	CL 16 x 51
		64	10,7	31	33	4,3	46	9,9	106	14,9	159	20,5	219	26,3	281	CL 16 x 64
		76	10,0	37	39	5,1	51	11,7	117	17,6	176	24,2	242	31,2	312	CL 16 x 76
		89	8,6	43	46	6,0	52	13,8	119	20,7	178	28,5	245	36,5	314	CL 16 x 89
		102	7,8	50	52	6,8	53	15,6	122	23,4	183	32,2	251	41,8	326	CL 16 x 102
		305	2,5	149	156	20,3	51	46,8	117	70,2	176	96,7	242	125,0	313	CL 16 x 305
20	10	25	55,8	12	13	1,7	95	3,9	218	5,9	329	8,1	452	10,2	569	CL 20 x 25
		32	45,0	16	16	2,1	95	4,8	216	7,2	324	9,9	446	12,5	563	CL 20 x 32
		38	33,3	19	19	2,5	83	5,7	190	8,6	286	11,8	393	15,0	500	CL 20 x 38
		44	30,0	22	22	2,9	87	6,6	198	9,9	297	13,6	408	18,0	540	CL 20 x 44
		51	24,5	26	25	3,3	81	7,5	184	11,3	277	15,5	380	20,0	490	CL 20 x 51
		64	20,0	33	31	4,0	80	9,3	186	14,0	280	19,2	384	25,0	500	CL 20 x 64
		76	16,0	39	37	4,8	77	11,1	178	16,7	267	22,9	366	30,0	480	CL 20 x 76
		89	14,0	45	44	5,7	80	13,2	185	19,8	277	27,3	382	35,0	490	CL 20 x 89
		102	12,0	51	51	6,6	79	15,3	184	23,0	276	31,6	379	41,0	492	CL 20 x 102
		115	10,9	58	57	7,4	81	17,1	186	25,7	280	35,3	385	46,0	501	CL 20 x 115
		127	9,5	63	64	8,3	79	19,2	182	28,8	274	39,7	377	51,0	485	CL 20 x 127
		139	8,4	69	70	9,1	76	21,0	176	31,5	265	43,4	365	56,0	470	CL 20 x 139
		152	7,5	76	76	9,9	74	22,8	171	34,2	257	47,1	353	61,0	458	CL 20 x 152
		305	4,0	152	153	19,9	80	45,9	184	68,9	276	94,9	380	122,0	488	CL 20 x 305
25	12,5	25	100,0	12	13	1,7	170	3,9	390	5,9	590	8,1	810	10,2	1020	CL 25 x 25
		32	80,3	16	16	2,1	169	4,8	385	7,2	578	9,9	795	12,5	1004	CL 25 x 32
		38	62,0	19	19	2,5	155	5,7	353	8,6	533	11,8	732	15,0	930	CL 25 x 38
		44	52,9	22	22	2,9	153	6,6	349	9,9	524	13,6	719	18,0	952	CL 25 x 44
		51	44,0	26	25	3,3	145	7,5	330	11,3	497	15,5	682	20,0	880	CL 25 x 51
		64	35,2	33	31	4,0	141	9,3	327	14,0	493	19,2	676	25,0	880	CL 25 x 64
		76	28,0	39	37	4,8	134	11,1	311	16,7	468	22,9	641	30,0	840	CL 25 x 76
		89	24,0	45	44	5,7	137	13,2	317	19,8	475	27,3	655	35,0	840	CL 25 x 89
		102	21,1	51	51	6,6	139	15,3	323	23,0	485	31,6	667	41,0	865	CL 25 x 102
		115	18,7	58	57	7,4	138	17,1	320	25,7	481	35,3	660	46,0	860	CL 25 x 115
		127	16,7	63	64	8,3	139	19,2	321	28,8	481	39,7	663	51,0	852	CL 25 x 127
		139	15,3	69	70	9,1	139	21,0	321	31,5	482	43,4	664	56,0	857	CL 25 x 139
		152	14,0	76	76	9,9	139	22,8	319	34,2	479	47,1	659	61,0	854	CL 25 x 152
		178	12,5	89	89	11,6	145	26,7	334	40,1	501	55,2	690	71,0	888	CL 25 x 178
		203	10,4	96	107	13,9	145	32,1	334	48,2	501	66,3	690	81,0	842	CL 25 x 203
		305	7,0	145	160	20,8	146	48,0	336	72,0	504	99,2	694	122,0	854	CL 25 x 305

$D_f = 32 - 63 \text{ mm}$

NISKIE OBCIĄŻENIA

HENNLICH Sp. z o.o. • ul. Wilsona 24A • 44-190 Knurów • tel. +48 (32) 42 06 710 • e-mail: sprezyny@hennlich.pl • www.hennlich.pl

D _f [mm]	D _s [mm]	L _o [mm]	R _g [N/mm]	L _{bi} [mm]	f _{bi} [mm]	13% fbl		30% fbl		45% fbl		62% fbl		80% fbl		Symbol
						[mm]	[N]	[mm]	[N]	[mm]	[N]	[mm]	[N]	[mm]	[N]	
32	16	38	94,0	19	19	2,5	235	5,7	536	8,6	808	11,8	1109	15,0	1410	CL 32 x 38
		44	79,5	22	22	2,9	231	6,6	525	9,9	787	13,6	1081	18,0	1431	CL 32 x 44
		51	67,0	26	25	3,3	221	7,5	503	11,3	757	15,5	1039	20,0	1340	CL 32 x 51
		64	53,0	32	32	4,2	223	9,6	509	14,4	763	19,8	1049	25,0	1325	CL 32 x 64
		76	44,0	37	39	5,1	224	11,7	515	17,6	774	24,2	1065	30,0	1320	CL 32 x 76
		89	37,2	44	45	5,9	219	13,5	502	20,3	755	27,9	1038	35,0	1302	CL 32 x 89
		102	32,0	50	52	6,8	218	15,6	499	23,4	749	32,2	1030	41,0	1312	CL 32 x 102
		115	29,0	57	58	7,5	218	17,4	505	26,1	757	36,0	1044	46,0	1334	CL 32 x 115
		127	25,0	62	65	8,5	213	19,5	488	29,3	733	40,3	1008	51,0	1275	CL 32 x 127
		139	23,0	67	72	9,4	216	21,6	497	32,4	745	44,6	1026	56,0	1288	CL 32 x 139
		152	21,5	74	78	10,1	217	23,4	503	35,1	755	48,4	1041	61,0	1312	CL 32 x 152
		178	18,2	90	88	11,4	207	26,4	480	39,6	721	54,6	994	71,0	1292	CL 32 x 178
40	20	203	15,8	99	104	13,5	213	31,2	493	46,8	739	64,5	1019	81,0	1280	CL 32 x 203
		254	12,5	124	130	16,9	211	39,0	488	58,5	731	80,6	1008	102,0	1275	CL 32 x 254
		305	10,3	150	155	20,2	208	46,5	479	69,8	719	96,1	990	122,0	1257	CL 32 x 305
		51	92,0	26	25	3,3	304	7,5	690	11,3	1040	15,5	1426	20,0	1840	CL 40 x 51
		64	73,0	32	32	4,2	307	9,6	701	14,4	1051	19,8	1445	25,0	1825	CL 40 x 64
		76	63,0	38	38	4,9	309	11,4	718	17,1	1077	23,6	1487	30,0	1890	CL 40 x 76
		89	51,0	44	45	5,9	301	13,5	689	20,3	1035	27,9	1423	35,0	1785	CL 40 x 89
		102	43,0	51	51	6,6	284	15,3	658	23,0	989	31,6	1359	41,0	1763	CL 40 x 102
		115	39,6	57	58	7,5	297	17,4	689	26,1	1034	36,0	1426	46,0	1822	CL 40 x 115
		127	37,0	62	65	8,5	315	19,5	722	29,3	1084	40,3	1491	51,0	1887	CL 40 x 127
		139	32,0	68	71	9,2	294	21,3	682	32,0	1024	44,0	1408	56,0	1792	CL 40 x 139
		152	28,0	74	78	10,1	283	23,4	655	35,1	983	48,4	1355	61,0	1708	CL 40 x 152
50	25	178	25,2	86	92	12,0	302	27,6	696	41,4	1043	57,0	1436	71,0	1789	CL 40 x 178
		203	22,7	98	105	13,7	311	31,5	715	47,3	1074	65,1	1478	81,0	1839	CL 40 x 203
		254	17,0	123	131	17,0	289	39,3	668	59,0	1003	81,2	1380	102,0	1734	CL 40 x 254
		305	14,8	148	157	20,4	302	47,1	697	70,7	1046	97,3	1440	122,0	1806	CL 40 x 305
		64	156,0	32	32	4,2	655	9,6	1498	14,4	2246	19,8	3089	25,0	3900	CL 50 x 64
		76	125,0	37	39	5,1	638	11,7	1463	17,6	2200	24,2	3025	30,0	3750	CL 50 x 76
		89	109,0	44	45	5,9	643	13,5	1472	20,3	2213	27,9	3041	35,0	3815	CL 50 x 89
		102	94,0	50	52	6,8	639	15,6	1466	23,4	2200	32,2	3027	41,0	3854	CL 50 x 102
		115	81,0	57	58	7,5	608	17,4	1409	26,1	2114	36,0	2916	46,0	3726	CL 50 x 115
		127	71,0	62	65	8,5	604	19,5	1385	29,3	2080	40,3	2861	51,0	3621	CL 50 x 127
		139	66,5	67	72	9,4	625	21,6	1436	32,4	2155	44,6	2966	56,0	3724	CL 50 x 139
		152	60,0	74	78	10,1	606	23,4	1404	35,1	2106	48,4	2904	61,0	3660	CL 50 x 152
63	38	178	52,0	86	92	12,0	624	27,6	1435	41,4	2153	57,0	2964	71,0	3692	CL 50 x 178
		203	44,0	99	104	13,5	594	31,2	1373	46,8	2059	64,5	2838	81,0	3564	CL 50 x 203
		254	35,0	124	130	16,9	592	39,0	1365	58,5	2048	80,6	2821	102,0	3570	CL 50 x 254
		305	28,5	149	156	20,3	579	46,8	1334	70,2	2001	96,7	2756	122,0	3477	CL 50 x 305
		76	189,0	38	38	4,9	926	11,4	2155	17,1	3232	23,6	4460	30,0	5670	CL 63 x 76
		89	158,0	45	44	5,7	901	13,2	2086	19,8	3128	27,3	4313	35,0	5530	CL 63 x 89
		102	131,0	52	50	6,5	852	15,0	1965	22,5	2948	31,0	4061	41,0	5371	CL 63 x 102
		115	116,0	58	57	7,4	858	17,1	1984	25,7	2981	35,3	4095	46,0	5336	CL 63 x 115
		127	103,0	63	64	8,3	855	19,2	1978	28,8	2966	39,7	4089	51,0	5253	CL 63 x 127
		152	84,3	76	76	9,9	835	22,8	1922	34,2	2883	47,1	3971	61,0	5142	CL 63 x 152
		178	71,5	89	89	11,6	829	26,7	1909	40,1	2867	55,2	3947	71,0	5077	CL 63 x 178
		203	61,7	101	102	13,3	821	30,6	1888	45,9	2832	63,2	3899	81,0	4998	CL 63 x 203
254	47,0	126	128	16,6	780	38,4	1805	57,6	2707	79,4	3732	102,0	4794	CL 63 x 254		
305	38,2	153	152	19,8	756	45,6	1742	68,4	2613	94,2	3598	122,0	4660	CL 63 x 305		

$D_f = 10 - 25 \text{ mm}$

HENNLICH Sp. z o.o. • ul. Wilsona 24A • 44-190 Knurów • tel. +48 (32) 42 06 710 • e-mail: sprezyny@hennlich.pl • www.hennlich.pl

D _f [mm]	D _s [mm]	L _o [mm]	R _g [N/mm]	L _{bl} [mm]	f _{bl} [mm]	13% fbl		30% fbl		45% fbl		62% fbl		80% fbl		Symbol
						[mm]	[N]	[mm]	[N]	[mm]	[N]	[mm]	[N]	[mm]	[N]	
10	5	25	16,0	13	12	1,6	26	3,6	58	5,4	86	7,4	118	9,5	152	CM 10 x 25
		32	13,0	17	15	2,0	26	4,5	59	6,8	88	9,3	121	12,2	159	CM 10 x 32
		38	11,9	20	18	2,3	27	5,4	64	8,1	96	11,2	133	14,4	171	CM 10 x 38
		44	10,3	23	21	2,7	28	6,3	65	9,5	98	13,0	134	16,7	172	CM 10 x 44
		51	8,9	27	24	3,1	28	7,2	64	10,8	96	14,9	133	19,4	173	CM 10 x 51
		64	7,5	34	30	3,9	29	9,0	68	13,5	101	18,6	140	24,3	182	CM 10 x 64
		76	5,3	40	36	4,7	25	10,8	57	16,2	86	22,3	118	28,9	153	CM 10 x 76
		305	1,6	160	145	18,9	30	43,5	70	65,3	104	89,9	144	116,0	186	CM 10 x 305
12,5	6,3	25	30,0	13	12	1,6	48	3,6	108	5,4	162	7,4	222	9,5	285	CM 13 x 25
		32	24,8	17	15	2,0	50	4,5	112	6,8	169	9,3	231	12,2	303	CM 13 x 32
		38	21,4	20	18	2,3	49	5,4	116	8,1	173	11,2	240	14,4	308	CM 13 x 38
		44	18,5	23	21	2,7	50	6,3	117	9,5	176	13,0	241	16,7	309	CM 13 x 44
		51	15,5	27	24	3,1	48	7,2	112	10,8	167	14,9	231	19,4	301	CM 13 x 51
		64	12,1	34	30	3,9	47	9,0	109	13,5	163	18,6	225	24,3	294	CM 13 x 64
		76	10,2	40	36	4,7	48	10,8	110	16,2	165	22,3	227	28,9	295	CM 13 x 76
		89	8,4	47	42	5,5	46	12,6	106	18,9	159	26,0	218	33,8	284	CM 13 x 89
		305	2,1	160	145	18,9	40	43,5	91	65,3	137	89,9	189	116,0	244	CM 13 x 305
16	8	25	49,4	13	12	1,6	79	3,6	178	5,4	267	7,4	366	9,5	469	CM 16 x 25
		32	37,1	17	15	2,0	74	4,5	167	6,8	252	9,3	345	12,2	453	CM 16 x 32
		38	33,9	20	18	2,3	78	5,4	183	8,1	275	11,2	380	14,4	488	CM 16 x 38
		44	30,0	23	21	2,7	81	6,3	189	9,5	285	13,0	390	16,7	501	CM 16 x 44
		51	26,4	27	24	3,1	82	7,2	190	10,8	285	14,9	393	19,4	512	CM 16 x 51
		64	20,5	34	30	3,9	80	9,0	185	13,5	277	18,6	381	24,3	498	CM 16 x 64
		76	17,8	40	36	4,7	84	10,8	192	16,2	288	22,3	397	28,9	514	CM 16 x 76
		89	15,2	47	42	5,5	84	12,6	192	18,9	287	26,0	395	33,8	514	CM 16 x 89
		102	13,5	53	49	6,4	86	14,7	198	22,1	298	30,4	410	38,8	524	CM 16 x 102
		305	4,8	160	145	18,9	91	43,5	209	65,3	313	89,9	432	116,0	557	CM 16 x 305
20	10	25	98,0	13	12	1,6	157	3,6	353	5,4	529	7,4	725	9,4	921	CM 20 x 25
		32	72,6	17	15	2,0	145	4,5	327	6,8	494	9,3	675	12,0	871	CM 20 x 32
		38	56,0	20	18	2,3	129	5,4	302	8,1	454	11,2	627	14,0	784	CM 20 x 38
		44	47,5	23	21	2,7	128	6,3	299	9,5	451	13,0	618	16,5	784	CM 20 x 44
		51	41,7	27	24	3,1	129	7,2	300	10,8	450	14,9	621	19,0	792	CM 20 x 51
		64	32,3	34	30	3,9	126	9,0	291	13,5	436	18,6	601	24,0	775	CM 20 x 64
		76	25,1	41	35	4,6	115	10,5	264	15,8	397	21,7	545	28,0	703	CM 20 x 76
		89	22,0	48	41	5,3	117	12,3	271	18,5	407	25,4	559	33,0	726	CM 20 x 89
		102	19,8	54	48	6,2	123	14,4	285	21,6	428	29,8	590	38,0	752	CM 20 x 102
		115	18,1	61	54	7,0	127	16,2	293	24,3	440	33,5	606	43,0	778	CM 20 x 115
		127	16,6	67	60	7,8	129	18,0	299	27,0	448	37,2	618	48,0	797	CM 20 x 127
		139	15,1	74	65	8,5	128	19,5	294	29,3	442	40,3	609	52,0	785	CM 20 x 139
		152	13,2	81	71	9,2	121	21,3	281	32,0	422	44,0	581	57,0	752	CM 20 x 152
		305	6,1	162	143	18,6	113	42,9	262	64,4	393	88,7	541	114,0	695	CM 20 x 305
25	12,5	25	147,0	13	12	1,6	235	3,6	529	5,4	794	7,4	1088	9,4	1382	CM 25 x 25
		32	118,0	17	15	2,0	236	4,5	531	6,8	802	9,3	1097	12,0	1416	CM 25 x 32
		38	93,0	20	18	2,3	214	5,4	502	8,1	753	11,2	1042	14,0	1302	CM 25 x 38
		44	80,8	23	21	2,7	218	6,3	509	9,5	768	13,0	1050	16,5	1333	CM 25 x 44
		51	68,6	27	24	3,1	213	7,2	494	10,8	741	14,9	1022	19,0	1303	CM 25 x 51
		64	53,0	34	30	3,9	207	9,0	477	13,5	716	18,6	986	24,0	1272	CM 25 x 64
		76	43,2	41	35	4,6	199	10,5	454	15,8	683	21,7	937	28,0	1210	CM 25 x 76
		89	38,2	48	41	5,3	202	12,3	470	18,5	707	25,4	970	33,0	1261	CM 25 x 89
		102	33,0	54	48	6,2	205	14,4	475	21,6	713	29,8	983	38,0	1254	CM 25 x 102
		115	28,0	61	54	7,0	196	16,2	454	24,3	680	33,5	938	43,0	1204	CM 25 x 115
		127	25,9	67	60	7,8	202	18,0	466	27,0	699	37,2	963	48,0	1243	CM 25 x 127
		139	23,2	74	65	8,5	197	19,5	452	29,3	680	40,3	935	52,0	1206	CM 25 x 139
		152	20,8	81	71	9,2	191	21,3	443	32,0	666	44,0	915	57,0	1186	CM 25 x 152
		178	17,8	94	84	10,9	194	25,2	449	37,8	673	52,1	927	67,0	1193	CM 25 x 178
		203	15,8	108	95	12,4	196	28,5	450	42,8	676	58,9	931	76,0	1201	CM 25 x 203
		305	10,2	162	143	18,6	190	42,9	438	64,4	657	88,7	905	114,0	1163	CM 25 x 305

$D_f = 32 - 63 \text{ mm}$

HENNLICH Sp. z o.o. • ul. Wilsona 24A • 44-190 Knurów • tel. +48 (32) 42 06 710 • e-mail: sprezyny@hennlich.pl • www.hennlich.pl

D _f [mm]	D _s [mm]	L _o [mm]	R _g [N/mm]	L _{bl} [mm]	f _{bl} [mm]	13% fbl		30% fbl		45% fbl		62% fbl		80% fbl		Symbol
						[mm]	[N]	[mm]	[N]	[mm]	[N]	[mm]	[N]	[mm]	[N]	
32	16	38	185,0	20	18	2,3	426	5,4	999	8,1	1499	11,2	2072	14,0	2590	CM 32 x 38
		44	158,0	23	21	2,7	427	6,3	995	9,5	1501	13,0	2054	16,5	2607	CM 32 x 44
		51	134,0	27	24	3,1	415	7,2	965	10,8	1447	14,9	1997	19,0	2546	CM 32 x 51
		64	99,0	34	30	3,9	386	9,0	891	13,5	1337	18,6	1841	24,0	2376	CM 32 x 64
		76	80,5	41	35	4,6	370	10,5	845	15,8	1272	21,7	1747	28,0	2254	CM 32 x 76
		89	69,1	48	41	5,3	366	12,3	850	18,5	1278	25,4	1755	33,0	2280	CM 32 x 89
		102	58,8	54	48	6,2	365	14,4	847	21,6	1270	29,8	1752	38,0	2234	CM 32 x 102
		115	51,5	61	54	7,0	361	16,2	834	24,3	1251	33,5	1725	43,0	2215	CM 32 x 115
		127	44,8	67	60	7,8	349	18,0	806	27,0	1210	37,2	1667	48,0	2150	CM 32 x 127
		139	42,3	74	65	8,5	360	19,5	825	29,3	1239	40,3	1705	52,0	2200	CM 32 x 139
		152	37,8	81	71	9,2	348	21,3	805	32,0	1210	44,0	1663	57,0	2155	CM 32 x 152
40	20	178	32,5	94	84	10,9	354	25,2	819	37,8	1229	52,1	1693	67,0	2178	CM 32 x 178
		203	28,9	107	96	12,5	361	28,8	832	43,2	1248	59,5	1720	76,0	2196	CM 32 x 203
		254	21,4	135	119	15,5	332	35,7	764	53,6	1147	73,8	1579	95,0	2033	CM 32 x 254
		305	18,3	162	143	18,6	340	42,9	785	64,4	1179	88,7	1623	114,0	2086	CM 32 x 305
		51	181,6	27	24	3,1	563	7,2	1308	10,8	1961	14,9	2706	19,0	3450	CM 40 x 51
		64	140,0	34	30	3,9	546	9,0	1260	13,5	1890	18,6	2604	24,0	3360	CM 40 x 64
		76	108,0	41	35	4,6	497	10,5	1134	15,8	1706	21,7	2344	28,0	3024	CM 40 x 76
		89	90,7	48	41	5,3	481	12,3	1116	18,5	1678	25,4	2304	33,0	2993	CM 40 x 89
		102	81,0	54	48	6,2	502	14,4	1166	21,6	1750	29,8	2414	38,0	3078	CM 40 x 102
		115	71,8	61	54	7,0	503	16,2	1163	24,3	1745	33,5	2405	43,0	3087	CM 40 x 115
		127	62,7	67	60	7,8	489	18,0	1129	27,0	1693	37,2	2332	48,0	3010	CM 40 x 127
50	25	139	57,5	74	65	8,5	489	19,5	1121	29,3	1685	40,3	2317	52,0	2990	CM 40 x 139
		152	51,6	81	71	9,2	475	21,3	1099	32,0	1651	44,0	2270	57,0	2941	CM 40 x 152
		178	44,1	94	84	10,9	481	25,2	1111	37,8	1667	52,1	2298	67,0	2955	CM 40 x 178
		203	36,7	108	95	12,4	455	28,5	1046	42,8	1571	58,9	2162	76,0	2789	CM 40 x 203
		254	30,1	135	119	15,5	467	35,7	1075	53,6	1613	73,8	2221	95,0	2860	CM 40 x 254
		305	24,6	162	143	18,6	458	42,9	1055	64,4	1584	88,7	2182	114,0	2804	CM 40 x 305
		64	209,0	34	30	3,9	815	9,0	1881	13,5	2822	18,6	3887	24,0	5016	CM 50 x 64
		76	168,0	41	35	4,6	773	10,5	1764	15,8	2654	21,7	3646	28,0	4704	CM 50 x 76
		89	140,0	48	41	5,3	742	12,3	1722	18,5	2590	25,4	3556	33,0	4620	CM 50 x 89
		102	119,0	54	48	6,2	738	14,4	1714	21,6	2570	29,8	3546	38,0	4522	CM 50 x 102
		115	106,0	61	54	7,0	742	16,2	1717	24,3	2576	33,5	3551	43,0	4558	CM 50 x 115
63	38	127	97,0	67	60	7,8	757	18,0	1746	27,0	2619	37,2	3608	48,0	4656	CM 50 x 127
		139	87,0	74	65	8,5	740	19,5	1697	29,3	2549	40,3	3506	52,0	4524	CM 50 x 139
		152	80,0	81	71	9,2	736	21,3	1704	32,0	2560	44,0	3520	57,0	4560	CM 50 x 152
		178	69,5	94	84	10,9	758	25,2	1751	37,8	2627	52,1	3621	67,0	4657	CM 50 x 178
		203	59,8	108	95	12,4	742	28,5	1704	42,8	2559	58,9	3522	76,0	4545	CM 50 x 203
		254	43,9	135	119	15,5	680	35,7	1567	53,6	2353	73,8	3240	95,0	4171	CM 50 x 254
		305	38,6	162	143	18,6	718	42,9	1656	64,4	2486	88,7	3424	114,0	4400	CM 50 x 305
		76	312,0	41	35	4,6	1435	10,5	3276	15,8	4930	21,7	6770	28,0	8736	CM 63 x 76
		89	260,0	48	41	5,3	1378	12,3	3198	18,5	4810	25,4	6604	33,0	8580	CM 63 x 89
		102	221,0	54	48	6,2	1370	14,4	3182	21,6	4774	29,8	6586	38,0	8398	CM 63 x 102
		115	187,0	61	54	7,0	1309	16,2	3029	24,3	4544	33,5	6265	43,0	8041	CM 63 x 115
127	168,0	67	60	7,8	1310	18,0	3024	27,0	4536	37,2	6250	48,0	8064	CM 63 x 127		
63	38	152	136,0	81	71	9,2	1251	21,3	2897	32,0	4352	44,0	5984	57,0	7752	CM 63 x 152
		178	114,0	94	84	10,9	1243	25,2	2873	37,8	4309	52,1	5939	67,0	7638	CM 63 x 178
		203	100,0	108	95	12,4	1240	28,5	2850	42,8	4280	58,9	5890	76,0	7600	CM 63 x 203
		254	78,4	135	119	15,5	1215	35,7	2799	53,6	4202	73,8	5786	95,0	7448	CM 63 x 254
		305	64,7	162	143	18,6	1203	42,9	2776	64,4	4167	88,7	5739	114,0	7376	CM 63 x 305

$D_f = 10 - 25 \text{ mm}$

HENNLICH Sp. z o.o. • ul. Wilsona 24A • 44-190 Knurów • tel. +48 (32) 42 06 710 • e-mail: sprezyny@hennlich.pl • www.hennlich.pl

D _f [mm]	D _s [mm]	L _o [mm]	R _g [N/mm]	L _{bl} [mm]	f _{bl} [mm]	13% fbl		30% fbl		45% fbl		62% fbl		80% fbl		Symbol
						[mm]	[N]	[mm]	[N]	[mm]	[N]	[mm]	[N]	[mm]	[N]	
10	5	25	22,1	16	9	1,2	27	2,7	60	4,1	91	5,6	124	7,5	166	CF 10 x 25
		32	17,5	20	12	1,6	28	3,6	63	5,4	95	7,4	130	9,6	168	CF 10 x 32
		38	17,1	24	14	1,8	31	4,2	72	6,3	108	8,7	149	11,4	195	CF 10 x 38
		44	15,0	27	17	2,2	33	5,1	77	7,7	116	10,5	158	13,2	198	CF 10 x 44
		51	12,8	32	19	2,5	32	5,7	73	8,6	110	11,8	151	15,3	196	CF 10 x 51
		64	10,7	39	25	3,3	35	7,5	80	11,3	121	15,5	166	19,2	205	CF 10 x 64
		76	7,5	47	29	3,8	29	8,7	65	13,1	98	18,0	135	22,8	171	CF 10 x 76
		305	2,1	185	120	15,6	33	36,0	76	54,0	113	74,4	156	91,5	192	CF 10 x 305
12,5	6,3	25	42,1	16	9	1,2	51	2,7	114	4,1	173	5,6	236	7,5	316	CF 13 x 25
		32	33,2	21	11	1,4	46	3,3	110	5,0	166	6,8	226	9,6	319	CF 13 x 32
		38	29,3	24	14	1,8	53	4,2	123	6,3	185	8,7	255	11,4	334	CF 13 x 38
		44	24,6	28	16	2,1	52	4,8	118	7,2	177	9,9	244	13,2	325	CF 13 x 44
		51	19,6	32	19	2,5	49	5,7	112	8,6	169	11,8	231	15,3	300	CF 13 x 51
		64	15,0	40	24	3,1	47	7,2	108	10,8	162	14,9	224	19,2	288	CF 13 x 64
		76	13,2	47	29	3,8	50	8,7	115	13,1	173	18,0	238	22,8	301	CF 13 x 76
		89	11,4	56	33	4,3	49	9,9	113	14,9	170	20,5	234	26,7	304	CF 13 x 89
		305	2,8	185	120	15,6	44	36,0	101	54,0	151	74,4	208	91,5	256	CF 13 x 305
16	8	25	75,7	16	9	1,2	91	2,7	204	4,1	310	5,6	424	7,5	568	CF 16 x 25
		32	52,8	21	11	1,4	74	3,3	174	5,0	264	6,8	359	9,6	507	CF 16 x 32
		38	48,5	24	14	1,8	87	4,2	204	6,3	306	8,7	422	11,4	553	CF 16 x 38
		44	42,8	28	16	2,1	90	4,8	205	7,2	308	9,9	424	13,2	565	CF 16 x 44
		51	37,1	32	19	2,5	93	5,7	211	8,6	319	11,8	438	15,3	568	CF 16 x 51
		64	30,3	40	24	3,1	94	7,2	218	10,8	327	14,9	451	19,2	582	CF 16 x 64
		76	25,7	47	29	3,8	98	8,7	224	13,1	337	18,0	463	22,8	586	CF 16 x 76
		89	21,7	54	35	4,6	100	10,5	228	15,8	343	21,7	471	26,7	579	CF 16 x 89
		102	19,3	62	40	5,2	100	12,0	232	18,0	347	24,8	479	30,6	591	CF 16 x 102
		305	7,1	183	122	15,9	113	36,6	260	54,9	390	75,6	537	91,5	650	CF 16 x 305
20	10	25	216,0	17	8	1,0	216	2,4	518	3,6	778	5,0	1080	7,5	1620	CF 20 x 25
		32	168,0	21	11	1,4	235	3,3	554	5,0	840	6,8	1142	9,6	1613	CF 20 x 32
		38	129,0	25	13	1,7	219	3,9	503	5,9	761	8,1	1045	11,0	1419	CF 20 x 38
		44	112,0	29	15	2,0	224	4,5	504	6,8	762	9,3	1042	13,0	1456	CF 20 x 44
		51	94,0	34	17	2,2	207	5,1	479	7,7	724	10,5	987	15,0	1410	CF 20 x 51
		64	72,1	43	21	2,7	195	6,3	454	9,5	685	13,0	937	19,0	1370	CF 20 x 64
		76	59,7	50	26	3,4	203	7,8	466	11,7	698	16,1	961	23,0	1373	CF 20 x 76
		89	50,5	59	30	3,9	197	9,0	455	13,5	682	18,6	939	27,0	1364	CF 20 x 89
		102	44,2	67	35	4,6	203	10,5	464	15,8	698	21,7	959	31,0	1370	CF 20 x 102
		115	38,4	75	40	5,2	200	12,0	461	18,0	691	24,8	952	35,0	1344	CF 20 x 115
		127	34,1	83	44	5,7	194	13,2	450	19,8	675	27,3	931	38,0	1296	CF 20 x 127
		139	31,0	90	49	6,4	198	14,7	456	22,1	685	30,4	942	42,0	1302	CF 20 x 139
		152	28,2	99	53	6,9	195	15,9	448	23,9	674	32,9	928	46,0	1297	CF 20 x 152
		305	15,0	197	108	14,0	210	32,4	486	48,6	729	67,0	1005	91,0	1365	CF 20 x 305
25	12,5	25	375,0	16	9	1,2	450	2,7	1013	4,1	1538	5,6	2100	7,5	2813	CF 25 x 25
		32	297,0	21	11	1,4	416	3,3	980	5,0	1485	6,8	2020	9,6	2851	CF 25 x 32
		38	219,0	25	13	1,7	372	3,9	854	5,9	1292	8,1	1774	11,0	2409	CF 25 x 38
		44	187,0	28	16	2,1	393	4,8	898	7,2	1346	9,9	1851	13,0	2431	CF 25 x 44
		51	156,0	33	18	2,3	359	5,4	842	8,1	1264	11,2	1747	15,0	2340	CF 25 x 51
		64	123,0	41	23	3,0	369	6,9	849	10,4	1279	14,3	1759	19,0	2337	CF 25 x 64
		76	99,0	48	28	3,6	356	8,4	832	12,6	1247	17,4	1723	23,0	2277	CF 25 x 76
		89	84,0	56	33	4,3	361	9,9	832	14,9	1252	20,5	1722	27,0	2268	CF 25 x 89
		102	73,0	64	38	4,9	358	11,4	832	17,1	1248	23,6	1723	31,0	2263	CF 25 x 102
		115	65,0	72	43	5,6	364	12,9	839	19,4	1261	26,7	1736	35,0	2275	CF 25 x 115
		127	57,7	80	47	6,1	352	14,1	814	21,2	1223	29,1	1679	38,0	2193	CF 25 x 127
		139	52,7	87	52	6,8	358	15,6	822	23,4	1233	32,2	1697	42,0	2213	CF 25 x 139
		152	47,8	94	58	7,5	359	17,4	832	26,1	1248	36,0	1721	46,0	2199	CF 25 x 152
		178	41,0	112	66	8,6	353	19,8	812	29,7	1218	40,9	1677	53,0	2173	CF 25 x 178
		203	35,8	127	76	9,9	354	22,8	816	34,2	1224	47,1	1686	61,0	2184	CF 25 x 203
		305	22,9	191	114	14,8	339	34,2	783	51,3	1175	70,7	1619	91,0	2084	CF 25 x 305

$D_f = 32 - 63$ mm

DUŻE OBCIĄŻENIA

HENNLICH Sp. z o.o. • ul. Wilsona 24A • 44-190 Knurów • tel. +48 (32) 42 06 710 • e-mail: sprezyny@hennlich.pl • www.hennlich.pl

D_f [mm]	D_s [mm]	L_o [mm]	R_g [N/mm]	L_{bl} [mm]	f_{bl} [mm]	13% fbl		30% fbl		45% fbl		62% fbl		80% fbl		Symbol
						[mm]	[N]	[mm]	[N]	[mm]	[N]	[mm]	[N]	[mm]	[N]	
32	16	38	388,0	24	14	1,8	698	4,2	1630	6,3	2444	8,7	3376	11,0	4268	CF 32 x 38
		44	324,0	28	16	2,1	680	4,8	1555	7,2	2333	9,9	3208	13,0	4212	CF 32 x 44
		51	272,0	32	19	2,5	680	5,7	1550	8,6	2339	11,8	3210	15,0	4080	CF 32 x 51
		64	212,0	40	24	3,1	657	7,2	1526	10,8	2290	14,9	3159	19,0	4028	CF 32 x 64
		76	172,0	47	29	3,8	654	8,7	1496	13,1	2253	18,0	3096	23,0	3956	CF 32 x 76
		89	141,0	55	34	4,4	620	10,2	1438	15,3	2157	21,1	2975	27,0	3807	CF 32 x 89
		102	122,0	63	39	5,1	622	11,7	1427	17,6	2147	24,2	2952	31,0	3782	CF 32 x 102
		115	107,0	71	44	5,7	610	13,2	1412	19,8	2119	27,3	2921	35,0	3745	CF 32 x 115
		127	93,0	79	48	6,2	577	14,4	1339	21,6	2009	29,8	2771	38,0	3534	CF 32 x 127
		139	86,0	86	53	6,9	593	15,9	1367	23,9	2055	32,9	2829	42,0	3612	CF 32 x 139
		152	78,0	94	58	7,5	585	17,4	1357	26,1	2036	36,0	2808	46,0	3588	CF 32 x 152
40	20	178	67,2	112	66	8,6	578	19,8	1331	29,7	1996	40,9	2748	53,0	3562	CF 32 x 178
		203	59,1	127	76	9,9	585	22,8	1347	34,2	2021	47,1	2784	61,0	3605	CF 32 x 203
		254	46,4	159	95	12,4	575	28,5	1322	42,8	1986	58,9	2733	76,0	3526	CF 32 x 254
		305	38,0	191	114	14,8	562	34,2	1300	51,3	1949	70,7	2687	91,0	3458	CF 32 x 305
		51	350,0	32	19	2,5	875	5,7	1995	8,6	3010	11,8	4130	15,0	5250	CF 40 x 51
		64	269,0	40	24	3,1	834	7,2	1937	10,8	2905	14,9	4008	19,0	5111	CF 40 x 64
		76	219,0	47	29	3,8	832	8,7	1905	13,1	2869	18,0	3942	23,0	5037	CF 40 x 76
		89	190,0	55	34	4,4	836	10,2	1938	15,3	2907	21,1	4009	27,0	5130	CF 40 x 89
		102	163,0	63	39	5,1	831	11,7	1907	17,6	2869	24,2	3945	31,0	5053	CF 40 x 102
		115	142,0	71	44	5,7	809	13,2	1874	19,8	2812	27,3	3877	35,0	4970	CF 40 x 115
		127	128,0	79	48	6,2	794	14,4	1843	21,6	2765	29,8	3814	38,0	4864	CF 40 x 127
50	25	139	115,0	86	53	6,9	794	15,9	1829	23,9	2749	32,9	3784	42,0	4830	CF 40 x 139
		152	105,0	94	58	7,5	788	17,4	1827	26,1	2741	36,0	3780	46,0	4830	CF 40 x 152
		178	89,0	112	66	8,6	765	19,8	1762	29,7	2643	40,9	3640	53,0	4717	CF 40 x 178
		203	77,0	127	76	9,9	762	22,8	1756	34,2	2633	47,1	3627	61,0	4697	CF 40 x 203
		254	61,0	159	95	12,4	756	28,5	1739	42,8	2611	58,9	3593	76,0	4636	CF 40 x 254
		305	51,0	191	114	14,8	755	34,2	1744	51,3	2616	70,7	3606	91,0	4641	CF 40 x 305
		64	413,0	40	24	3,1	1280	7,2	2974	10,8	4460	14,9	6154	19,0	7847	CF 50 x 64
		76	339,0	47	29	3,8	1288	8,7	2949	13,1	4441	18,0	6102	23,0	7797	CF 50 x 76
		89	288,0	55	34	4,4	1267	10,2	2938	15,3	4406	21,1	6077	27,0	7776	CF 50 x 89
		102	245,0	63	39	5,1	1250	11,7	2867	17,6	4312	24,2	5929	31,0	7595	CF 50 x 102
		115	215,0	71	44	5,7	1226	13,2	2838	19,8	4257	27,3	5870	35,0	7525	CF 50 x 115
63	38	127	192,0	79	48	6,2	1190	14,4	2765	21,6	4147	29,8	5722	38,0	7296	CF 50 x 127
		139	168,0	86	53	6,9	1159	15,9	2671	23,9	4015	32,9	5527	42,0	7056	CF 50 x 139
		152	154,0	94	58	7,5	1155	17,4	2680	26,1	4019	36,0	5544	46,0	7084	CF 50 x 152
		178	134,0	112	66	8,6	1152	19,8	2653	29,7	3980	40,9	5481	53,0	7102	CF 50 x 178
		203	117,0	127	76	9,9	1158	22,8	2668	34,2	4001	47,1	5511	61,0	7137	CF 50 x 203
		254	89,0	159	95	12,4	1104	28,5	2537	42,8	3809	58,9	5242	76,0	6764	CF 50 x 254
		305	73,0	191	114	14,8	1080	34,2	2497	51,3	3745	70,7	5161	91,0	6643	CF 50 x 305
		76	618,0	47	29	3,8	2348	8,7	5377	13,1	8096	18,0	11124	23,0	14214	CF 63 x 76
		89	515,0	55	34	4,4	2266	10,2	5253	15,3	7880	21,1	10867	27,0	13905	CF 63 x 89
		102	438,0	63	39	5,1	2234	11,7	5125	17,6	7709	24,2	10600	31,0	13578	CF 63 x 102
		115	370,0	71	44	5,7	2109	13,2	4884	19,8	7326	27,3	10101	35,0	12950	CF 63 x 115
63	38	127	333,0	79	48	6,2	2065	14,4	4795	21,6	7193	29,8	9923	38,0	12654	CF 63 x 127
		152	269,0	94	58	7,5	2018	17,4	4681	26,1	7021	36,0	9684	46,0	12374	CF 63 x 152
		178	226,0	112	66	8,6	1944	19,8	4475	29,7	6712	40,9	9243	53,0	11978	CF 63 x 178
		203	198,0	127	76	9,9	1960	22,8	4514	34,2	6772	47,1	9326	61,0	12078	CF 63 x 203
		254	155,0	159	95	12,4	1922	28,5	4418	42,8	6634	58,9	9130	76,0	11780	CF 63 x 254
		305	128,0	191	114	14,8	1894	34,2	4378	51,3	6566	70,7	9050	91,0	11648	CF 63 x 305

$D_f = 10 - 25 \text{ mm}$

BARDZO DUŻE OBCIĄŻENIA

HENNLICH Sp. z o.o. • ul. Wilsona 24A • 44-190 Knurów • tel. +48 (32) 42 06 710 • e-mail: sprezyny@hennlich.pl • www.hennlich.pl

D _f [mm]	D _s [mm]	L _o [mm]	R _g [N/mm]	L _{bl} [mm]	f _{bl} [mm]	13% fbl		30% fbl		45% fbl		62% fbl		80% fbl		Symbol
						[mm]	[N]	[mm]	[N]	[mm]	[N]	[mm]	[N]	[mm]	[N]	
10	5	25	36,8	17	8	1,0	37	2,4	88	3,6	132	5,0	184	6,2	228	CXF 10 x 25
		32	27,9	22	10	1,3	36	3,0	84	4,5	126	6,2	173	8,0	223	CXF 10 x 32
		38	23,7	26	12	1,6	38	3,6	85	5,4	128	7,4	175	9,5	225	CXF 10 x 38
		44	19,2	30	14	1,8	35	4,2	81	6,3	121	8,7	167	11,0	211	CXF 10 x 44
		51	16,5	35	16	2,1	35	4,8	79	7,2	119	9,9	163	13,0	215	CXF 10 x 51
		64	13,2	44	20	2,6	34	6,0	79	9,0	119	12,4	164	16,0	211	CXF 10 x 64
		76	10,9	52	24	3,1	34	7,2	78	10,8	118	14,9	162	19,0	207	CXF 10 x 76
		305	2,6	210	95	12,4	32	28,5	74	42,8	111	58,9	153	76,0	198	CXF 10 x 305
12,5	6,3	25	58,5	17	8	1,0	59	2,4	140	3,6	211	5,0	293	6,2	363	CXF 13 x 25
		32	43,9	22	10	1,3	57	3,0	132	4,5	198	6,2	272	8,0	351	CXF 13 x 32
		38	36,0	26	12	1,6	58	3,6	130	5,4	194	7,4	266	9,5	342	CXF 13 x 38
		44	30,3	30	14	1,8	55	4,2	127	6,3	191	8,7	264	11,0	333	CXF 13 x 44
		51	26,2	35	16	2,1	55	4,8	126	7,2	189	9,9	259	13,0	341	CXF 13 x 51
		64	21,2	44	20	2,6	55	6,0	127	9,0	191	12,4	263	16,0	339	CXF 13 x 64
		76	17,1	52	24	3,1	53	7,2	123	10,8	185	14,9	255	19,0	325	CXF 13 x 76
		89	14,5	61	28	3,6	52	8,4	122	12,6	183	17,4	252	22,0	319	CXF 13 x 89
		305	4,3	210	95	12,4	53	28,5	123	42,8	184	58,9	253	76,0	327	CXF 13 x 305
16	8	25	118,0	17	8	1,0	118	2,4	283	3,6	425	5,0	590	6,2	732	CXF 16 x 25
		32	89,0	22	10	1,3	116	3,0	267	4,5	401	6,2	552	8,0	712	CXF 16 x 32
		38	72,1	26	12	1,6	115	3,6	260	5,4	389	7,4	534	9,5	685	CXF 16 x 38
		44	60,9	30	14	1,8	110	4,2	256	6,3	384	8,7	530	11,0	670	CXF 16 x 44
		51	52,3	35	16	2,1	110	4,8	251	7,2	377	9,9	518	13,0	680	CXF 16 x 51
		64	41,2	44	20	2,6	107	6,0	247	9,0	371	12,4	511	16,0	659	CXF 16 x 64
		76	34,1	52	24	3,1	106	7,2	246	10,8	368	14,9	508	19,0	648	CXF 16 x 76
		89	29,5	61	28	3,6	106	8,4	248	12,6	372	17,4	513	22,0	649	CXF 16 x 89
		102	25,6	69	33	4,3	110	9,9	253	14,9	381	20,5	525	26,0	666	CXF 16 x 102
		305	8,4	210	95	12,4	104	28,5	239	42,8	360	58,9	495	76,0	638	CXF 16 x 305
20	10	25	293,0	17	8	1,0	293	2,4	703	3,6	1055	5,0	1465	6,2	1817	CXF 20 x 25
		32	224,0	22	10	1,3	291	3,0	672	4,5	1008	6,2	1389	8,0	1792	CXF 20 x 32
		38	177,0	26	12	1,6	283	3,6	637	5,4	956	7,4	1310	9,5	1682	CXF 20 x 38
		44	149,0	30	14	1,8	268	4,2	626	6,3	939	8,7	1296	11,0	1639	CXF 20 x 44
		51	128,0	35	16	2,1	269	4,8	614	7,2	922	9,9	1267	13,0	1664	CXF 20 x 51
		64	99,0	44	20	2,6	257	6,0	594	9,0	891	12,4	1228	16,0	1584	CXF 20 x 64
		76	81,7	52	24	3,1	253	7,2	588	10,8	882	14,9	1217	19,0	1552	CXF 20 x 76
		89	69,5	61	28	3,6	250	8,4	584	12,6	876	17,4	1209	22,0	1529	CXF 20 x 89
		102	60,6	69	33	4,3	261	9,9	600	14,9	903	20,5	1242	26,0	1576	CXF 20 x 102
		115	53,0	79	36	4,7	249	10,8	572	16,2	859	22,3	1182	29,0	1537	CXF 20 x 115
		127	47,5	87	40	5,2	247	12,0	570	18,0	855	24,8	1178	32,0	1520	CXF 20 x 127
		139	43,0	95	44	5,7	245	13,2	568	19,8	851	27,3	1174	35,0	1505	CXF 20 x 139
		152	39,0	104	48	6,2	242	14,4	562	21,6	842	29,8	1162	38,0	1482	CXF 20 x 152
		305	21,2	210	95	12,4	263	28,5	604	42,8	907	58,9	1249	76,0	1611	CXF 20 x 305
25	12,5	25	459,0	17	8	1,0	459	2,4	1102	3,6	1652	5,0	2295	6,2	2846	CXF 25 x 25
		32	374,4	22	10	1,3	487	3,0	1123	4,5	1685	6,2	2321	8,0	2995	CXF 25 x 32
		38	346,0	26	12	1,6	554	3,6	1246	5,4	1868	7,4	2560	9,5	3287	CXF 25 x 38
		44	244,0	30	14	1,8	439	4,2	1025	6,3	1537	8,7	2123	11,0	2684	CXF 25 x 44
		51	207,5	35	16	2,1	436	4,8	996	7,2	1494	9,9	2054	13,0	2698	CXF 25 x 51
		64	161,0	44	20	2,6	419	6,0	966	9,0	1449	12,4	1996	16,0	2576	CXF 25 x 64
		76	130,8	52	24	3,1	405	7,2	942	10,8	1413	14,9	1949	19,0	2485	CXF 25 x 76
		89	110,5	61	28	3,6	398	8,4	928	12,6	1392	17,4	1923	22,0	2431	CXF 25 x 89
		102	96,3	69	33	4,3	414	9,9	953	14,9	1435	20,5	1974	26,0	2504	CXF 25 x 102
		115	85,7	79	36	4,7	403	10,8	926	16,2	1388	22,3	1911	29,0	2485	CXF 25 x 115
		127	76,3	87	40	5,2	397	12,0	916	18,0	1373	24,8	1892	32,0	2442	CXF 25 x 127
		139	68,9	95	44	5,7	393	13,2	909	19,8	1364	27,3	1881	35,0	2412	CXF 25 x 139
		152	63,5	104	48	6,2	394	14,4	914	21,6	1372	29,8	1892	38,0	2413	CXF 25 x 152
		178	53,9	123	55	7,2	388	16,5	889	24,8	1337	34,1	1838	44,0	2372	CXF 25 x 178
		203	47,0	139	64	8,3	390	19,2	902	28,8	1354	39,7	1866	51,0	2397	CXF 25 x 203
		305	30,9	210	95	12,4	383	28,5	881	42,8	1323	58,9	1820	76,0	2348	CXF 25 x 305

$D_f = 32 - 63 \text{ mm}$

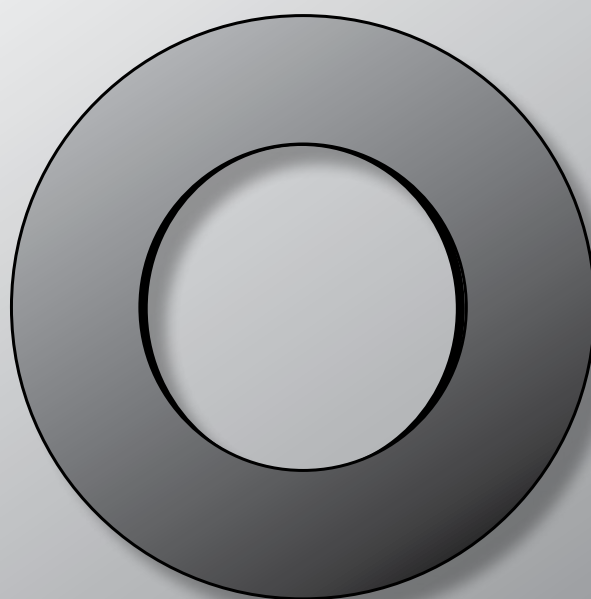
HENNLICH Sp. z o.o. • ul. Wilsona 24A • 44-190 Knurów • tel. +48 (32) 42 06 710 • e-mail: sprezyny@hennlich.pl • www.hennlich.pl

D _f [mm]	D _s [mm]	L _o [mm]	R _g [N/mm]	L _{bl} [mm]	f _{bl} [mm]	13% fbl		30% fbl		45% fbl		62% fbl		80% fbl		Symbol		
						[mm]	[N]	[mm]	[N]	[mm]	[N]	[mm]	[N]	[mm]	[N]			
32	16	38	528,2	26	12	1,6	845	3,6	1902	5,4	2852	7,4	3909	9,5	5018	CXF 32 x 38		
		44	424,4	30	14	1,8	764	4,2	1782	6,3	2674	8,7	3692	11,0	4668	CXF 32 x 44		
		51	353,0	35	16	2,1	741	4,8	1694	7,2	2542	9,9	3495	13,0	4589	CXF 32 x 51		
		64	269,2	44	20	2,6	700	6,0	1615	9,0	2423	12,4	3338	16,0	4307	CXF 32 x 64		
		76	218,5	52	24	3,1	677	7,2	1573	10,8	2360	14,9	3256	19,0	4152	CXF 32 x 76		
		89	180,3	61	28	3,6	649	8,4	1515	12,6	2272	17,4	3137	22,0	3967	CXF 32 x 89		
		102	155,0	69	33	4,3	667	9,9	1535	14,9	2310	20,5	3178	26,0	4030	CXF 32 x 102		
		115	140,0	79	36	4,7	658	10,8	1512	16,2	2268	22,3	3122	29,0	4060	CXF 32 x 115		
		127	124,0	87	40	5,2	645	12,0	1488	18,0	2232	24,8	3075	32,0	3968	CXF 32 x 127		
		139	112,3	95	44	5,7	640	13,2	1482	19,8	2224	27,3	3066	35,0	3931	CXF 32 x 139		
		152	102,0	104	48	6,2	632	14,4	1469	21,6	2203	29,8	3040	38,0	3876	CXF 32 x 152		
		178	88,2	123	55	7,2	635	16,5	1455	24,8	2187	34,1	3008	44,0	3881	CXF 32 x 178		
		203	76,0	139	64	8,3	631	19,2	1459	28,8	2189	39,7	3017	51,0	3876	CXF 32 x 203		
		254	60,8	174	80	10,4	632	24,0	1459	36,0	2189	49,6	3016	64,0	3891	CXF 32 x 254		
		305	49,0	210	95	12,4	608	28,5	1397	42,8	2097	58,9	2886	76,0	3724	CXF 32 x 305		
		40	20	51	628,0	35	16	2,1	1319	4,8	3014	7,2	4522	9,9	6217	13,0	8164	CXF 40 x 51
				64	487,0	44	20	2,6	1266	6,0	2922	9,0	4383	12,4	6039	16,0	7792	CXF 40 x 64
				76	379,0	52	24	3,1	1175	7,2	2729	10,8	4093	14,9	5647	19,0	7201	CXF 40 x 76
				89	321,0	61	28	3,6	1156	8,4	2696	12,6	4045	17,4	5585	22,0	7062	CXF 40 x 89
				102	281,0	69	33	4,3	1208	9,9	2782	14,9	4187	20,5	5761	26,0	7306	CXF 40 x 102
115	245,0			79	36	4,7	1152	10,8	2646	16,2	3969	22,3	5464	29,0	7105	CXF 40 x 115		
127	221,0			87	40	5,2	1149	12,0	2652	18,0	3978	24,8	5481	32,0	7072	CXF 40 x 127		
139	190,0			95	44	5,7	1083	13,2	2508	19,8	3762	27,3	5187	35,0	6650	CXF 40 x 139		
152	168,0			104	48	6,2	1042	14,4	2419	21,6	3629	29,8	5006	38,0	6384	CXF 40 x 152		
178	146,0			123	55	7,2	1051	16,5	2409	24,8	3621	34,1	4979	44,0	6424	CXF 40 x 178		
		203	132,0	139	64	8,3	1096	19,2	2534	28,8	3802	39,7	5240	51,0	6732	CXF 40 x 203		
		254	107,0	174	80	10,4	1113	24,0	2568	36,0	3852	49,6	5307	64,0	6848	CXF 40 x 254		
		305	87,8	210	95	12,4	1089	28,5	2502	42,8	3758	58,9	5171	76,0	6673	CXF 40 x 305		
		50	25	64	709,0	44	20	2,6	1843	6,0	4254	9,0	6381	12,4	8792	16,0	11344	CXF 50 x 64
				76	572,0	52	24	3,1	1773	7,2	4118	10,8	6178	14,9	8523	19,0	10868	CXF 50 x 76
				89	475,0	61	28	3,6	1710	8,4	3990	12,6	5985	17,4	8265	22,0	10450	CXF 50 x 89
				102	405,0	69	33	4,3	1742	9,9	4010	14,9	6035	20,5	8303	26,0	10530	CXF 50 x 102
				115	352,0	79	36	4,7	1654	10,8	3802	16,2	5702	22,3	7850	29,0	10208	CXF 50 x 115
				127	316,0	87	40	5,2	1643	12,0	3792	18,0	5688	24,8	7837	32,0	10112	CXF 50 x 127
				139	274,0	95	44	5,7	1562	13,2	3617	19,8	5425	27,3	7480	35,0	9590	CXF 50 x 139
152	239,0			104	48	6,2	1482	14,4	3442	21,6	5162	29,8	7122	38,0	9082	CXF 50 x 152		
178	215,0			123	55	7,2	1548	16,5	3548	24,8	5332	34,1	7332	44,0	9460	CXF 50 x 178		
203	187,0			139	64	8,3	1552	19,2	3590	28,8	5386	39,7	7424	51,0	9537	CXF 50 x 203		
		254	153,0	174	80	10,4	1591	24,0	3672	36,0	5508	49,6	7589	64,0	9792	CXF 50 x 254		
		305	127,0	210	95	12,4	1575	28,5	3620	42,8	5436	58,9	7480	76,0	9652	CXF 50 x 305		
		63	38	76	952,0	52	24	3,1	2951	7,2	6854	10,8	10282	14,9	14185	19,0	18088	CXF 63 x 76
				89	819,0	61	28	3,6	2948	8,4	6880	12,6	10319	17,4	14251	22,0	18018	CXF 63 x 89
				102	700,0	69	33	4,3	3010	9,9	6930	14,9	10430	20,5	14350	26,0	18200	CXF 63 x 102
				115	620,0	79	36	4,7	2914	10,8	6696	16,2	10044	22,3	13826	29,0	17980	CXF 63 x 115
				127	565,0	87	40	5,2	2938	12,0	6780	18,0	10170	24,8	14012	32,0	18080	CXF 63 x 127
				152	458,0	104	48	6,2	2840	14,4	6595	21,6	9893	29,8	13648	38,0	17404	CXF 63 x 152
				178	384,0	123	55	7,2	2765	16,5	6336	24,8	9523	34,1	13094	44,0	16896	CXF 63 x 178
				203	337,0	139	64	8,3	2797	19,2	6470	28,8	9706	39,7	13379	51,0	17187	CXF 63 x 203
254	263,0			174	80	10,4	2735	24,0	6312	36,0	9468	49,6	13045	64,0	16832	CXF 63 x 254		
305	218,0			210	95	12,4	2703	28,5	6213	42,8	9330	58,9	12840	76,0	16568	CXF 63 x 305		



HENNLICH

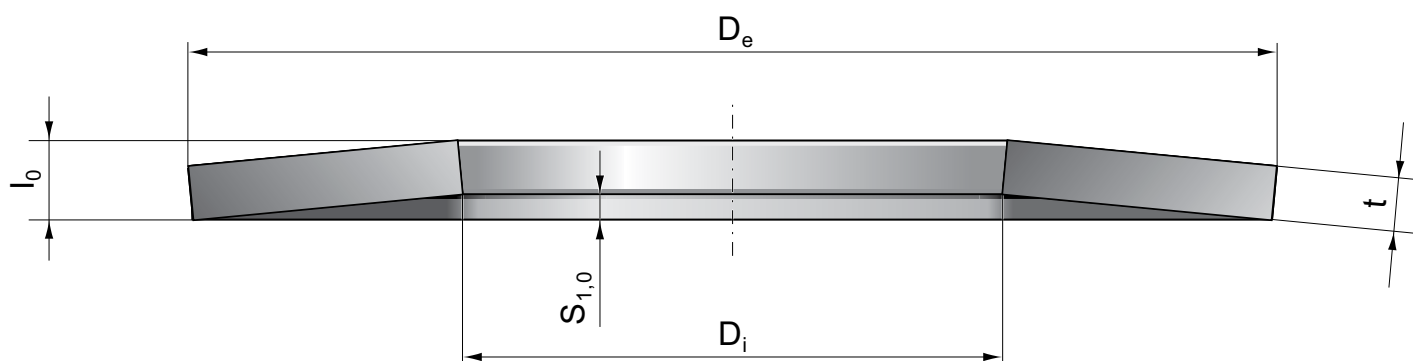
SPRĘŻYNY TALERZOWE



- **PARAMETRY TECHNICZNE** **STRONA 118**
- **MATERIAŁ: STAL SPRĘŻYNOWA**
D_e = 6,0 - 250,0 mm **STRONA 119 - 123**
- **MATERIAŁ: STAL NIERDZEWNA**
D_e = 6,0 - 90,0 mm **STRONA 124 - 125**
- **MATERIAŁ: BEZ ROWKÓW**
D_e = 9,8 - 94,5 mm **STRONA 126 - 128**

PARAMETRY TECHNICZNE

HENNLICH Sp. z o.o. • ul. Wilsona 24A • 44-190 Knurów • tel. +48 (32) 42 06 710 • e-mail: sprzyny@hennlich.pl • www.hennlich.pl



Sprężyny wykonane z wysokojakościowej stali według normy DIN 2093. Służą głównie do tłumienia drgań w miejscach gdzie trzeba wytlumić wysokie siły nacisku na krótkiej przestrzeni. Sprężyny standardowo są olejowane i fosforowane.

Legenda:

- D_o [mm] średnica zewnętrzna sprężyny
 D_i [mm] średnica wewnętrzna sprężyny
 l_0 [mm] wysokość całkowita sprężyny w stanie swobodnym
 M [g] waga sprężyny

Materiały standardowe	Symbol materiału	Norma	E-modul [N/mm ²]	Rm [N/mm ²]	Grubość materiału [mm]	Odporność cieplna [°C]
Ck 67	1.1231	DIN 17 222	206 000	1 230 - 1 770	0,1 - 2,5	-20 +100
Ck 75	1.1248	DIN 17 222	206 000	1 320 - 1 870	0,1 - 1,5	-20 +100
Ck 85	1.1269	DIN 17 222	206 000	1 400 - 1 950	0,1 - 1,5	-20 +100
50 CrV 4	1.8159	DIN 17 221	206 000	1 400 - 2 000	0,3 - 80	-50 +100
Stal nierdzewna						
X 10 CrNi 18 8	1.4310	DIN 17 224	190 000	1 100 - 1 500	0,2 - 2,5	-200 +200
X 7 CrNiAl 17 7	1.4568	DIN 17 224	195 000	1 100 - 1800	0,2 - 4,0	-200 +300
X 5 CrNiMo 17 12 2 *	1.4401	DIN 17 224	185 000	950 - 1 500	0,2 - 1,6	-200 +200
Stale wysokotemperaturowe						
21 CrMoV 5 7 *	1.7709	DIN 17 240	206 000	1 200 - 1 400	2,0 - 8,0	-50 +350
X 22 CrMoV 12 1 *	1.4923	DIN 17 240	209 000	1 200 - 1 400	1,5 - 20	-50 +500
X 39 CrMo 17 *	1.4122	SEW 400	209 000	1 200 - 1 400	0,3 - 6,0	-50 +400
X 30 WCrV 5 3 *	1.2567		206 000	1 200 - 1 400	8,0 - 20	-50 +450
Stale z dodatkiem brązu						
CuSn 8 *	2.1030	DIN 17 670 DIN 17 662	115 000	590 - 690	0,1 - 6,0	-50 +100
CuBe 2 *	2.1247	DIN 17 670 DIN 17 666	135 000	1 270 - 1 450	0,1 - 2,5	-260 +200
Stale niklowe, kobaltowe						
Nimonic 90 *	2.4932		220 000	≥ 1 100	do 6.35	-200 +700
Inconel X 750 *	2.4669		214 000	≥ 1 170	do 6.35	-200 +600
Inconel 718 *	2.4668		199 000	≥ 1 240	do 6.35	-200 +600

* materiały na życzenie

$D_e = 6,0 - 18,0$ mm

STAL SPRĘŻYNOWA

HENNLICH Sp. z o.o. • ul. Wilsona 24A • 44-190 Knurów • tel. +48 (32) 42 06 710 • e-mail: sprzyny@hennlich.pl • www.hennlich.pl

D_e [mm]	D_i [mm]	t [mm]	l_0 [mm]	S_1 [mm]	F_1 [N]	S_2 [mm]	F_2 [N]	S_3 [mm]	F_3 [N]	F_c [N]	M [g]	Symbol
6,0	3,2	0,30	0,45	0,04	45	0,07	84	0,11	119	153	0,05	0060
8,0	3,2	0,20	0,40	0,05	12	0,10	20	0,15	26	30	0,07	0081
	3,2	0,30	0,55	0,06	46	0,13	79	0,19	104	126	0,10	0082
	3,2	0,40	0,60	0,05	69	0,10	130	0,15	186	238	0,13	0083
	3,2	0,50	0,70	0,05	128	0,10	246	0,15	357	465	0,17	0084
	4,2	0,20	0,45	0,06	21	0,13	33	0,19	39	42	0,06	C 0080
	4,2	0,30	0,55	0,06	52	0,13	89	0,19	118	142	0,09	B 0080
	4,2	0,40	0,60	0,05	78	0,10	147	0,15	210	269	0,11	A 0080
10,0	3,2	0,30	0,65	0,09	51	0,18	82	0,26	98	108	0,17	0101
	3,2	0,40	0,70	0,08	75	0,15	133	0,23	179	220	0,22	0102
	3,2	0,50	0,75	0,06	104	0,13	195	0,19	279	357	0,28	0103
	4,2	0,40	0,70	0,08	79	0,15	140	0,23	189	232	0,20	0104
	4,2	0,50	0,75	0,06	110	0,13	206	0,19	294	377	0,25	0105
	4,2	0,60	0,85	0,06	182	0,13	347	0,19	502	652	0,30	0106
	5,2	0,25	0,55	0,08	30	0,15	48	0,23	58	63	0,11	C 0100
	5,2	0,40	0,70	0,08	88	0,15	155	0,23	209	257	0,18	B 0100
	5,2	0,50	0,75	0,06	122	0,13	228	0,19	325	418	0,22	A 0100
12,0	4,2	0,40	0,80	0,10	85	0,20	141	0,30	178	206	0,31	0121
	4,2	0,50	0,85	0,09	116	0,18	208	0,26	284	352	0,39	0122
	4,2	0,60	1,00	0,10	224	0,20	405	0,30	557	694	0,47	0123
	5,2	0,50	0,90	0,10	150	0,20	263	0,30	350	424	0,36	0124
	5,2	0,60	0,95	0,09	196	0,18	361	0,26	506	641	0,43	0125
	6,2	0,50	0,85	0,09	134	0,18	239	0,26	326	404	0,33	0126
	6,2	0,60	0,95	0,09	214	0,18	394	0,26	552	699	0,39	0127
12,5	5,2	0,50	0,85	0,09	111	0,18	200	0,26	272	337	0,40	0128
	6,2	0,35	0,80	0,11	84	0,23	130	0,34	151	160	0,25	C 0125
	6,2	0,50	0,85	0,09	120	0,18	215	0,26	293	363	0,36	B 0125
	6,2	0,70	1,00	0,08	239	0,15	457	0,23	660	855	0,51	A 0125
14,0	7,2	0,35	0,80	0,11	68	0,23	106	0,34	123	131	0,31	C 0140
	7,2	0,50	0,90	0,10	120	0,20	210	0,30	279	338	0,44	B 0140
	7,2	0,80	1,10	0,08	284	0,15	547	0,23	797	1040	0,71	A 0140
15,0	5,2	0,40	0,95	0,14	101	0,28	154	0,41	176	181	0,49	0151
	5,2	0,50	1,00	0,13	133	0,25	221	0,38	278	321	0,61	0152
	5,2	0,60	1,05	0,11	171	0,23	302	0,34	407	499	0,73	0153
	5,2	0,70	1,10	0,10	214	0,20	395	0,30	555	704	0,85	0154
	6,2	0,50	1,00	0,13	138	0,25	229	0,38	289	334	0,58	0155
	6,2	0,60	1,05	0,11	178	0,23	314	0,34	424	519	0,69	0156
	6,2	0,70	1,10	0,10	222	0,20	411	0,30	578	733	0,81	0157
	8,2	0,70	1,10	0,10	256	0,20	474	0,30	666	844	0,68	0158
	8,2	0,80	1,20	0,10	367	0,20	689	0,30	982	1261	0,78	0159
16,0	8,2	0,40	0,90	0,13	84	0,25	131	0,38	154	165	0,47	C 0160
	8,2	0,60	1,05	0,11	172	0,23	304	0,34	410	503	0,70	B 0160
	8,2	0,70	1,15	0,11	254	0,23	461	0,34	637	798	0,81	0161
	8,2	0,80	1,20	0,10	308	0,20	579	0,30	825	1059	0,93	0162
	8,2	0,90	1,25	0,09	363	0,18	697	0,26	1013	1319	1,05	A 0160
18,0	6,2	0,40	1,00	0,15	85	0,30	126	0,45	139	137	0,70	0171
	6,2	0,50	1,10	0,15	130	0,30	206	0,45	245	267	0,88	0172
	6,2	0,60	1,20	0,15	191	0,30	317	0,45	400	462	1,06	0173
	6,2	0,70	1,25	0,14	236	0,28	414	0,41	553	672	1,23	0174
	6,2	0,80	1,30	0,13	286	0,25	523	0,37	726	912	1,41	0175
	8,2	0,50	1,10	0,15	140	0,30	222	0,45	265	288	0,79	0176
	8,2	0,70	1,25	0,14	255	0,28	446	0,41	596	725	1,11	0177
	8,2	0,80	1,30	0,13	309	0,25	564	0,37	783	984	1,27	0178
	8,2	1,00	1,40	0,10	425	0,20	814	0,30	1181	1537	1,58	0179
	9,2	0,45	1,05	0,15	121	0,30	186	0,45	214	223	0,66	C 0180
	9,2	0,70	1,20	0,13	233	0,25	417	0,38	566	699	1,03	B 0180
	9,2	1,00	1,40	0,10	451	0,20	865	0,30	1254	1631	1,48	A 0180

$D_e = 20,0 - 31,5 \text{ mm}$
STAL SPRĘŻYNOWA

HENNLICH Sp. z o.o. • ul. Wilsona 24A • 44-190 Knurów • tel. +48 (32) 42 06 710 • e-mail: sprezyny@hennlich.pl • www.hennlich.pl

D_e [mm]	D_i [mm]	t [mm]	l_0 [mm]	S_1 [mm]	F_1 [N]	S_2 [mm]	F_2 [N]	S_3 [mm]	F_3 [N]	F_c [N]	M [g]	Symbol
20,0	8,2	0,60	1,30	0,18	214	0,35	342	0,53	412	453	1,23	0190
	8,2	0,70	1,35	0,16	262	0,33	442	0,49	569	668	1,44	0191
	8,2	0,80	1,40	0,15	315	0,30	557	0,45	751	921	1,64	0192
	8,2	0,90	1,45	0,14	374	0,28	685	0,41	954	1201	1,85	0193
	8,2	1,00	1,55	0,14	494	0,28	917	0,41	1294	1648	2,05	0194
	10,2	0,50	0,90	0,10	59	0,20	102	0,30	136	165	0,91	0195
	10,2	0,50	1,15	0,16	141	0,33	219	0,49	254	268	0,91	C 0200
	10,2	0,80	1,35	0,14	304	0,28	547	0,41	748	929	1,46	B 0200
	10,2	0,90	1,45	0,14	412	0,28	754	0,41	1050	1323	1,64	0196
	10,2	1,00	1,55	0,14	544	0,28	1010	0,41	1425	1815	1,82	0197
10,2	1,10	1,55	0,11	548	0,23	1050	0,34	1521	1976	2,01	A 0200	
10,2	1,25	1,75	0,13	890	0,25	1708	0,38	2477	3222	2,28	0198	
10,2	1,50	1,80	0,07	857	0,15	1695	0,23	2521	3340	2,74	0199	
22,5	11,2	0,60	1,40	0,20	240	0,40	370	0,60	425	444	1,41	C 0225
	11,2	0,80	1,45	0,16	306	0,33	533	0,49	707	855	1,88	B 0225
	11,2	1,25	1,75	0,13	693	0,25	1330	0,38	1929	2509	2,93	A 0225
23,0	8,2	0,70	1,50	0,20	279	0,40	448	0,60	544	602	1,99	0230
	8,2	0,80	1,55	0,19	332	0,38	560	0,56	719	842	2,28	0231
	8,2	0,90	1,60	0,18	391	0,35	687	0,53	919	1119	2,56	0232
	8,2	1,00	1,70	0,18	507	0,35	909	0,53	1240	1536	2,85	0233
	10,2	0,90	1,65	0,19	463	0,38	802	0,56	1058	1273	2,36	0234
	10,2	1,00	1,70	0,18	538	0,35	964	0,53	1315	1629	2,62	0235
	10,2	1,25	1,90	0,16	870	0,33	1627	0,49	2310	2955	3,28	0236
	12,2	1,00	1,60	0,15	475	0,30	872	0,45	1217	1536	2,34	0237
	12,2	1,25	1,85	0,15	863	0,30	1630	0,45	2331	3000	2,93	0238
	12,2	1,50	2,00	0,13	1159	0,25	2250	0,38	3297	4320	3,52	0239
25,0	10,2	1,00	1,75	0,19	492	0,38	870	0,56	1172	1436	3,21	0251
	12,2	0,70	1,60	0,23	331	0,45	515	0,68	600	635	2,05	C 0250
	12,2	0,90	1,60	0,18	367	0,35	644	0,53	862	1050	2,64	B 0250
	12,2	1,00	1,80	0,20	585	0,40	1021	0,60	1359	1647	2,94	0252
	12,2	1,25	1,95	0,18	848	0,35	1573	0,53	2214	2814	3,67	0253
	12,2	1,50	2,05	0,14	1040	0,28	2007	0,41	2926	3821	4,40	A 0250
	10,2	0,80	1,75	0,24	348	0,48	553	0,71	662	723	3,35	0281
	10,2	1,00	1,90	0,23	512	0,45	872	0,68	1130	1337	4,19	0282
	10,2	1,25	2,05	0,20	737	0,40	1339	0,60	1853	2322	5,24	0283
	10,2	1,50	2,20	0,18	1003	0,35	1899	0,53	2723	3511	6,29	0284
12,2	1,00	1,95	0,24	590	0,48	992	0,71	1268	1482	3,92	0285	
12,2	1,25	2,10	0,21	844	0,43	1519	0,64	2083	2590	4,90	0286	
12,2	1,50	2,25	0,19	1149	0,38	2159	0,56	3077	3949	5,87	0287	
14,2	0,80	1,80	0,25	435	0,50	681	0,75	801	859	2,87	C 0280	
14,2	1,00	1,80	0,20	476	0,40	832	0,60	1107	1342	3,59	B 0280	
14,2	1,25	2,10	0,21	907	0,43	1634	0,64	2240	2785	4,49	0288	
14,2	1,50	2,15	0,16	1033	0,33	1970	0,49	2841	3680	5,39	A 0280	
31,5	12,2	1,00	2,10	0,28	587	0,55	951	0,82	1167	1309	5,20	0289
	12,2	1,25	2,20	0,24	761	0,48	1343	0,71	1805	2207	6,50	0290
	12,2	1,50	2,35	0,21	1033	0,43	1912	0,64	2688	3413	7,80	0291
	16,3	0,80	1,85	0,26	384	0,53	594	0,79	687	722	3,58	C 0315
	16,3	1,25	2,15	0,23	791	0,45	1409	0,68	1913	2359	5,60	B 0315
	16,3	1,50	2,40	0,23	1260	0,45	2314	0,68	3230	4077	6,72	0292
	16,3	1,75	2,45	0,18	1391	0,35	2669	0,53	3871	5036	7,84	A 0315
	16,3	2,00	2,75	0,19	2199	0,38	4239	0,56	6173	8054	8,96	0293

$D_e = 34,0 - 63,0$ mm

STAL SPRĘŻYNOWA

HENNLICH Sp. z o.o. • ul. Wilsona 24A • 44-190 Knurów • tel. +48 (32) 42 06 710 • e-mail: sprzyny@hennlich.pl • www.hennlich.pl

D_e [mm]	D_i [mm]	t [mm]	l_0 [mm]	S_1 [mm]	F_1 [N]	S_2 [mm]	F_2 [N]	S_3 [mm]	F_3 [N]	F_c [N]	M [g]	Symbol
34,0	12,3	1,00	2,25	0,31	637	0,63	998	0,94	1174	1258	6,19	0341
	12,3	1,25	2,35	0,28	815	0,55	1395	0,82	1818	2162	7,74	0342
	12,3	1,50	2,50	0,25	1097	0,50	1982	0,75	2725	3397	9,29	0343
	14,3	1,25	2,40	0,29	913	0,58	1546	0,86	1993	2347	7,33	0344
	14,3	1,50	2,55	0,26	1224	0,53	2192	0,79	2990	3704	8,80	0345
	16,3	1,50	2,55	0,26	1291	0,53	2313	0,79	3155	3908	8,23	0346
	16,3	2,00	2,85	0,21	2097	0,43	4003	0,64	5783	7498	10,98	0347
35,5	18,3	0,90	2,05	0,29	458	0,58	712	0,86	832	884	5,13	C 0355
	18,3	1,25	2,25	0,25	731	0,50	1277	0,75	1699	2059	7,13	B 0355
	18,3	2,00	2,80	0,20	1864	0,40	3576	0,60	5187	6747	11,41	A 0355
40,0	14,3	1,25	2,65	0,35	904	0,70	1459	1,05	1780	1984	10,75	0401
	14,3	1,50	2,75	0,31	1114	0,63	1929	0,94	2545	3061	12,91	0402
	14,3	2,00	3,05	0,26	1800	0,53	3363	0,79	4769	6096	17,21	0403
	16,3	1,50	2,80	0,33	1224	0,65	2102	0,98	2749	3281	12,34	0404
	16,3	2,00	3,10	0,28	1972	0,55	3663	0,82	5169	6580	16,45	0405
	18,3	2,00	3,15	0,29	2182	0,58	4030	0,86	5656	7171	15,60	0406
	20,4	1,00	2,30	0,33	565	0,65	876	0,98	1017	1072	7,30	C 0400
	20,4	1,50	2,65	0,29	1109	0,58	1953	0,86	2621	3201	10,95	B 0400
	20,4	2,00	3,10	0,28	2175	0,55	4041	0,82	5701	7258	14,60	0407
	20,4	2,25	3,15	0,23	2336	0,45	4481	0,68	6500	8456	16,42	A 0400
	20,4	2,50	3,45	0,24	3351	0,48	6453	0,71	9390	12243	18,25	0408
45,0	22,4	1,25	2,85	0,40	1041	0,80	1620	1,20	1891	2007	11,74	C 0450
	22,4	1,75	3,05	0,33	1524	0,65	2701	0,98	3646	4475	16,43	B 0450
	22,4	2,50	3,50	0,25	2773	0,50	5320	0,75	7716	10037	23,48	A 0450
50,0	18,4	1,25	2,85	0,40	757	0,80	1178	1,20	1375	1459	16,66	0501
	18,4	1,50	3,30	0,45	1379	0,90	2184	1,35	2606	2837	19,99	0502
	18,4	2,00	3,50	0,38	1918	0,75	3392	1,13	4572	5603	26,65	0503
	18,4	2,50	4,10	0,40	3703	0,80	6733	1,20	9315	11673	33,32	0504
	18,4	3,00	4,40	0,35	5043	0,70	9546	1,05	13688	17650	39,98	0505
	20,4	2,00	3,50	0,38	1966	0,75	3478	1,13	4687	5745	25,70	0506
	20,4	2,50	3,85	0,34	3008	0,68	5601	1,01	7919	10098	32,12	0507
	22,4	2,00	3,60	0,40	2247	0,80	3924	1,20	5222	6329	24,64	0508
	25,4	1,25	2,85	0,40	854	0,80	1328	1,20	1550	1646	14,29	C 0500
	25,4	1,50	3,10	0,40	1242	0,80	2028	1,20	2512	2844	17,15	0510
	25,4	2,00	3,40	0,35	1949	0,70	3491	1,05	4762	5898	22,87	B 0500
	25,4	2,50	3,90	0,35	3473	0,70	6437	1,05	9063	11519	28,59	0511
	25,4	3,00	4,10	0,28	4255	0,55	8214	0,82	11976	15640	34,31	A 0500
56,0	28,4	1,50	3,45	0,49	1455	0,98	2255	1,46	2617	2760	21,54	C 0560
	28,4	2,00	3,60	0,40	1906	0,80	3328	1,20	4429	5368	28,72	B 0560
	28,4	3,00	4,30	0,33	4133	0,65	7878	0,98	11364	14720	43,09	A 0560
60,0	20,5	2,00	4,10	0,53	2318	1,05	3802	1,58	4730	5380	39,21	0601
	20,5	2,50	4,30	0,45	3018	0,90	5379	1,35	7302	9006	49,01	0602
	20,5	3,00	4,70	0,43	4449	0,85	8234	1,28	11577	14698	58,81	0603
	25,5	2,50	4,40	0,48	3447	0,95	6081	1,43	8175	9997	45,47	0604
	25,5	3,00	4,65	0,41	4495	0,83	8352	1,24	11784	15002	54,56	0605
	30,5	2,50	4,30	0,45	3447	0,90	6145	1,35	8342	10289	41,15	0606
	30,5	3,00	4,70	0,43	5083	0,85	9407	1,28	13226	16792	49,38	0607
	30,5	3,50	5,00	0,38	6591	0,75	12574	1,13	18153	23528	57,61	0608
63,0	31,0	1,80	4,15	0,59	2364	1,18	3658	1,76	4238	4463	33,38	C 0630
	31,0	2,50	4,25	0,44	2942	0,88	5270	1,31	7189	8904	46,36	B 0630
	31,0	3,00	4,80	0,45	4891	0,90	8981	1,35	12536	15825	55,64	0609
	31,0	3,50	4,90	0,35	5399	0,70	10359	1,05	15025	19545	64,91	A 0630

D_e [mm]	D_i [mm]	t [mm]	l_0 [mm]	S_1 [mm]	F_1 [N]	S_2 [mm]	F_2 [N]	S_3 [mm]	F_3 [N]	F_c [N]	M [g]	Symbol
70,0	25,5	2,00	4,50	0,63	2408	1,25	3771	1,88	4437	4755	52,40	0700
	30,5	2,50	4,90	0,60	3755	1,20	6297	1,80	8031	9360	61,19	0701
	30,5	3,00	5,10	0,53	4676	1,05	8376	1,58	11426	14152	73,43	0702
	35,5	3,00	5,10	0,53	5028	1,05	9007	1,58	12287	15218	67,32	0703
	35,5	4,00	5,80	0,45	8757	0,90	16634	1,35	23923	30919	89,76	0704
	40,5	4,00	5,60	0,40	8391	0,80	16099	1,20	23351	30376	80,39	0705
71,0	40,5	5,00	6,20	0,30	11544	0,60	22728	0,90	33672	44495	100,49	0706
	36,0	2,00	4,60	0,65	2861	1,30	4432	1,95	5144	5426	46,18	C 0710
	36,0	2,50	4,50	0,50	2894	1,00	5054	1,50	6725	8152	57,72	B 0710
80,0	36,0	4,00	5,60	0,40	7379	0,80	14157	1,20	20535	26712	92,36	A 0710
	31,0	2,50	5,30	0,70	3678	1,40	5933	2,10	7239	8070	83,83	0801
	31,0	3,00	5,50	0,63	4531	1,25	7847	1,88	10352	12451	100,60	0802
90,0	31,0	4,00	6,10	0,53	7319	1,05	13677	1,58	19394	24791	134,13	0803
	36,0	3,00	5,70	0,68	5401	1,35	9196	2,03	11919	14106	94,40	0804
	36,0	4,00	6,20	0,55	8163	1,10	15168	1,65	21400	27245	125,87	0805
	41,0	2,25	5,20	0,74	3698	1,48	5715	2,21	6613	6950	65,46	C 0800
	41,0	3,00	5,30	0,58	4450	1,15	7838	1,73	10518	12844	87,28	B 0800
	41,0	4,00	6,20	0,55	8726	1,10	16213	1,65	22874	29122	116,38	0806
	41,0	5,00	6,70	0,43	11821	0,85	22928	1,28	33559	43952	145,47	A 0800
	46,0	2,50	5,70	0,80	4232	1,60	6585	2,40	7684	8157	92,23	C 0900
	46,0	3,50	6,00	0,63	5836	1,25	10416	1,88	14161	17487	129,13	B 0900
	46,0	5,00	7,00	0,50	11267	1,00	21617	1,50	31354	40786	184,47	A 0900
100,0	41,0	4,00	7,20	0,80	8714	1,60	15219	2,40	20251	24547	205,16	0910
	41,0	5,00	7,75	0,69	12345	1,38	22937	2,06	32361	41201	256,45	0911
	51,0	2,70	6,20	0,87	4779	1,75	7410	2,63	8609	9091	123,17	C1000
	51,0	3,50	6,30	0,70	5624	1,40	9823	2,10	13070	15843	159,66	B1000
	51,0	4,00	7,00	0,75	8673	1,50	15341	2,25	20674	25338	182,47	0912
	51,0	5,00	7,80	0,70	13924	1,40	25810	2,10	36339	46189	228,09	0913
	51,0	6,00	8,20	0,55	17061	1,10	32937	1,65	48022	62711	273,71	A1000
	57,0	3,00	6,90	0,98	5834	1,95	9038	2,93	10489	11064	171,92	C1120
112,0	57,0	4,00	7,20	0,80	7639	1,60	13341	2,40	17752	21518	229,23	B1120
	57,0	6,00	8,50	0,63	15800	1,25	30215	1,88	43707	56737	343,84	A1120
	41,0	4,00	8,20	1,05	8501	2,10	13943	3,15	17346	19729	343,88	0950
125,0	51,0	4,00	8,50	1,13	10096	2,25	16265	3,38	19817	22060	321,19	0951
	51,0	5,00	8,90	0,97	13063	1,95	22931	2,93	30669	37342	401,49	0952
	51,0	6,00	9,40	0,85	17027	1,70	31514	2,55	44307	56254	481,79	0953
	61,0	5,00	9,00	1,00	14615	2,00	25526	3,00	33965	41170	366,96	0954
	61,0	6,00	9,60	0,90	19789	1,80	36336	2,70	50722	64028	440,36	0955
	61,0	8,00	10,90	0,72	34446	1,45	64107	2,18	92437	138251	550,15	0956
	64,0	3,50	8,00	1,13	8514	2,25	13231	3,38	15416	16335	248,78	C1250
	64,0	5,00	8,50	0,88	12238	1,75	21924	2,63	29908	37041	355,40	B1250
140,0	64,0	8,00	10,60	0,65	31128	1,30	58493	1,95	84931	130091	532,82	A1250
	71,0	6,00	9,30	0,83	19538	1,65	36302	2,48	51217	65207	391,53	0957
	71,0	8,00	10,90	0,72	38423	1,45	71170	2,18	102490	154984	486,01	0958
	71,0	10,00	11,80	0,45	42821	0,90	82818	1,35	122762	223282	606,87	0959
	72,0	3,80	8,70	1,23	9514	2,45	14773	3,68	17195	18199	337,74	C1400
	72,0	5,00	9,00	1,00	12014	2,00	20982	3,00	27920	33843	444,40	B1400
150,0	72,0	8,00	11,20	0,80	31915	1,60	58806	2,40	84161	123216	666,24	A1400
	61,0	5,00	10,30	1,33	15292	2,65	25021	3,98	31041	35207	578,90	1501
	61,0	6,00	10,80	1,20	19560	2,40	34161	3,60	45456	55098	694,68	1502
	71,0	6,00	10,80	1,20	20721	2,40	36189	3,60	48155	58370	645,85	1503
	71,0	8,00	12,00	1,00	35312	2,00	63276	3,00	88570	123428	806,88	1504
	81,0	8,00	11,70	0,93	34533	1,85	62540	2,78	88303	125233	736,63	1505
	81,0	10,00	13,00	0,75	49814	1,50	94378	2,25	137700	213179	923,74	1506

$D_e = 160,0 - 250,0$ mm

STAL SPRĘŻYNOWA

HENNLICH Sp. z o.o. • ul. Wilsona 24A • 44-190 Knurów • tel. +48 (32) 42 06 710 • e-mail: sprezyny@hennlich.pl • www.hennlich.pl

D_e [mm]	D_i [mm]	t [mm]	l_0 [mm]	S_1 [mm]	F_1 [N]	S_2 [mm]	F_2 [N]	S_3 [mm]	F_3 [N]	F_c [N]	M [g]	Symbol
160,0	82,0	4,30	9,90	1,40	12162	2,80	18832	4,20	21843	23022	500,42	C1600
	82,0	6,00	10,50	1,13	17203	2,25	30431	3,38	41008	50260	698,27	B1600
	82,0	10,00	13,50	0,88	50547	1,75	94591	2,63	136801	204958	1093,95	A1600
180,0	92,0	4,80	11,00	1,55	14646	3,10	22731	4,65	26442	27966	708,36	C1800
	92,0	6,00	11,10	1,28	16558	2,55	28552	3,83	37502	44930	885,45	B1800
	92,0	10,00	14,00	1,00	46850	2,00	86535	3,00	123935	180562	1387,20	A1800
200,0	82,0	8,00	14,20	1,55	35539	3,10	58883	4,65	76662	95316	1537,87	2001
	82,0	10,00	15,50	1,38	52053	2,75	92211	4,13	127647	173523	1928,50	2002
	82,0	12,00	16,60	1,15	67892	2,30	125659	3,45	180449	266635	2306,81	2003
	92,0	10,00	15,60	1,40	55657	2,80	98313	4,20	135757	183777	1827,65	2004
	92,0	12,00	16,80	1,20	74599	2,40	137456	3,60	196722	288010	2186,19	2005
	92,0	14,00	18,10	1,03	95824	2,05	180871	3,08	263865	418641	2536,94	2006
	102,0	5,50	12,50	1,75	19817	3,50	30882	5,25	36111	38423	1003,59	C2000
	102,0	8,00	13,60	1,40	33385	2,80	56488	4,20	75096	96200	1367,80	B2000
	102,0	10,00	15,60	1,40	58757	2,80	103789	4,20	143319	194014	1715,22	2007
	102,0	12,00	16,20	1,05	67004	2,10	125109	3,15	180827	272520	2051,70	A2000
	102,0	14,00	18,20	1,05	103994	2,10	195942	3,15	285504	450376	2380,88	2008
	112,0	12,00	16,20	1,05	71694	2,10	133865	3,15	193483	291594	1903,35	2009
	112,0	14,00	17,50	0,88	90582	1,75	172744	2,63	253736	418556	2208,72	2010
	112,0	16,00	18,80	0,70	105268	1,40	203240	2,10	301311	563400	2505,29	2011
225,0	112,0	6,50	13,60	1,78	23605	3,55	36671	5,33	43958	48579	1454,37	C2250
	112,0	8,00	14,50	1,63	32888	3,25	53936	4,88	69478	85111	1759,94	B2250
	112,0	12,00	17,00	1,25	64521	2,50	118348	3,75	168787	244928	2639,91	A2250
250,0	102,0	10,00	18,00	2,00	58157	4,00	96000	6,00	124280	152967	3019,20	2110
	102,0	12,00	19,00	1,75	75088	3,50	131371	5,25	180147	242069	3611,48	2111
	127,0	7,00	14,80	1,95	26900	3,90	41739	5,85	49829	54727	1915,21	C2500
	127,0	10,00	17,00	1,75	51871	3,50	88037	5,25	117189	149964	2687,41	B2500
	127,0	12,00	19,30	1,83	87677	3,65	152295	5,47	207496	275917	3214,60	2112
	127,0	14,00	19,60	1,40	93288	2,80	171609	4,20	245483	360554	3742,36	A2500
	127,0	16,00	21,80	1,45	141553	2,90	262200	4,35	377586	570978	4258,69	2113

$D_e = 6,0 - 23,0$ mm

STAL NIERDZEWNA

HENNLICH Sp. z o.o. • ul. Wilsona 24A • 44-190 Knurów • tel. +48 (32) 42 06 710 • e-mail: sprezyny@hennlich.pl • www.hennlich.pl

D_e [mm]	D_i [mm]	t [mm]	l_0 [mm]	s (0,75 h_0) [mm]	F (0,75 h_0) [N]	M [g]	Symbol
6,0	3,2	0,30	0,45	0,11	116	0,05	R 0060
8,0	3,2	0,30	0,55	0,19	101	0,10	R 0080
8,0	3,2	0,40	0,55	0,11	133	0,13	R 0081
8,0	3,2	0,50	0,70	0,15	347	0,17	R 0082
8,0	4,2	0,20	0,45	0,19	38	0,06	R 0083
8,0	4,2	0,30	0,50	0,15	88	0,09	R 0084
8,0	4,2	0,40	0,60	0,15	203	0,12	R 0085
10,0	5,2	0,25	0,55	0,23	56	0,11	R 0100
10,0	5,2	0,40	0,65	0,19	165	0,18	R 0101
10,0	5,2	0,50	0,70	0,15	249	0,21	R 0102
12,0	4,2	0,40	0,80	0,30	163	0,30	R 0120
12,0	4,2	0,50	0,80	0,23	232	0,39	R 0121
12,0	4,2	0,60	0,85	0,19	324	0,46	R 0122
12,0	5,2	0,60	0,85	0,19	342	0,43	R 0123
12,0	6,2	0,50	0,85	0,26	317	0,33	R 0124
12,5	6,2	0,35	0,80	0,34	147	0,25	R 0125
12,5	6,2	0,50	0,85	0,26	285	0,36	R 0126
12,5	6,2	0,70	0,95	0,19	529	0,47	R 0127
14,0	7,2	0,80	1,05	0,19	640	0,67	R 0140
15,0	5,2	0,40	0,95	0,41	170	0,49	R 0150
15,0	6,2	0,50	1,00	0,38	281	0,57	R 0151
15,0	8,2	0,80	1,10	0,23	704	0,77	R 0152
16,0	8,2	0,40	0,90	0,38	150	0,46	R 0160
16,0	8,2	0,60	1,05	0,34	398	0,70	R 0161
16,0	8,2	0,80	1,10	0,23	591	0,93	R 0162
16,0	8,2	0,90	1,20	0,23	838	1,04	R 0163
18,0	6,2	0,80	1,30	0,38	705	1,40	R 0180
18,0	9,2	0,45	1,05	0,45	207	0,66	R 0181
18,0	9,2	0,70	1,20	0,38	550	1,03	R 0182
18,0	9,2	1,00	1,35	0,26	1059	1,47	R 0183
20,0	8,2	0,50	1,15	0,49	224	1,03	R 0200
20,0	8,2	0,90	1,45	0,41	926	1,84	R 0201
20,0	8,2	1,00	1,45	0,34	1013	2,04	R 0202
20,0	10,2	0,50	1,15	0,49	247	0,91	R 0203
20,0	10,2	0,60	1,20	0,45	360	1,11	R 0204
20,0	10,2	0,80	1,35	0,41	726	1,45	R 0205
20,0	10,2	0,90	1,40	0,38	918	1,64	R 0206
20,0	10,2	1,00	1,40	0,30	985	1,82	R 0207
20,0	10,2	1,10	1,50	0,30	1305	2,00	R 0208
20,0	10,2	1,50	1,75	0,19	2036	2,72	R 0209
22,5	11,2	0,80	1,45	0,49	687	1,87	R 0220
22,5	11,2	1,25	1,65	0,30	1485	2,92	R 0221
23,0	8,2	0,90	1,60	0,53	892	2,55	R 0230
23,0	8,2	1,00	1,60	0,45	1012	2,84	R 0231
23,0	10,2	1,00	1,60	0,45	1074	2,61	R 0232
23,0	12,2	1,00	1,60	0,45	1181	2,34	R 0233
23,0	12,2	1,25	1,65	0,30	1480	2,92	R 0234

$D_e = 25,0 - 90,0$ mm

STAL NIERDZEWNA

HENNLICH Sp. z o.o. • ul. Wilsona 24A • 44-190 Knurów • tel. +48 (32) 42 06 710 • e-mail: sprezyny@hennlich.pl • www.hennlich.pl

D_e [mm]	D_i [mm]	t [mm]	l_0 [mm]	$s (0,75h_0)$ [mm]	$F (0,75h_0)$ [N]	M [g]	Symbol
25,0	12,2	0,70	1,60	0,68	582	2,05	R 0250
25,0	12,2	0,90	1,60	0,53	837	2,64	R 0251
25,0	12,2	1,50	1,90	0,30	2046	4,39	R 0252
28,0	10,2	0,80	1,75	0,71	642	3,35	R 0280
28,0	10,2	1,25	2,05	0,60	1799	5,23	R 0281
28,0	12,2	1,00	1,95	0,71	1231	3,91	R 0282
28,0	14,2	0,80	1,80	0,75	778	2,87	R 0283
28,0	14,2	1,00	1,80	0,60	1075	3,60	R 0284
28,0	14,2	1,50	2,15	0,49	2758	5,38	R 0285
31,5	16,3	0,80	1,85	0,79	667	3,58	R 0310
31,5	16,3	1,25	2,00	0,56	1512	5,58	R 0311
31,5	16,3	1,50	2,15	0,49	2207	6,70	R 0312
* 31,5	16,3	1,75	2,30	0,41	2761	7,80	R 0313
34,0	12,3	1,50	2,40	0,68	2351	9,28	R 0340
35,5	18,3	0,90	2,05	0,86	808	5,13	R 0350
35,5	18,3	1,25	2,25	0,75	1459	7,12	R 0351
* 35,5	18,3	2,00	2,65	0,49	3906	11,00	R 0352
40,0	20,4	1,00	2,30	0,98	987	7,30	R 0400
40,0	20,4	1,50	2,60	0,83	2417	10,94	R 0401
* 40,0	20,4	2,00	2,80	0,60	3793	15,00	R 0402
* 40,0	20,4	2,25	2,95	0,53	4680	16,00	R 0403
45,0	22,4	1,25	2,90	1,24	1836	11,75	R 0450
* 45,0	22,4	1,75	2,80	0,79	2677	16,00	R 0451
* 45,0	22,4	2,50	3,30	0,60	5719	23,00	R 0452
50,0	25,4	1,25	2,85	1,20	1505	14,31	R 0500
* 50,0	25,4	1,50	3,10	1,20	2439	16,70	R 0501
* 50,0	25,4	2,00	3,15	0,86	3572	23,00	R 0502
* 50,0	25,4	2,50	3,50	0,75	5912	29,00	R 0503
* 50,0	25,4	3,00	3,85	0,64	8578	34,00	R 0504
56,0	28,5	1,50	3,45	1,46	2546	21,50	R 0560
* 56,0	28,5	2,00	3,40	1,05	3552	29,00	R 0561
* 56,0	28,5	3,00	4,05	0,79	8512	43,00	R 0562
* 63,0	31,0	2,50	3,95	1,09	5443	46,00	R 0630
* 71,0	36,0	2,50	4,25	1,31	5383	58,00	R 0710
* 80,0	41,0	3,00	4,90	1,43	7904	87,00	R 0800
* 90,0	46,0	2,50	5,05	1,91	5298	92,00	R 0900

Materiał: 1.4310 DIN 17 224 (* 1.4568 DIN 17 224).

Większe rozmiary na zapytanie.

$D_e = 9,8 - 109,0$ mm

HENNLICH Sp. z o.o. • ul. Wilsona 24A • 44-190 Knurów • tel. +48 (32) 42 06 710 • e-mail: sprezyny@hennlich.pl • www.hennlich.pl

D_e [mm]	D_i [mm]	t [mm]	l_o [mm]	Rodzaj łożysk kulkowych			s (0,75 h_o) [mm]	F (0,75 h_o) [N]	M [g]	Symbol
9,8	6,2	0,20	0,40	623 (EL3)			0,15	23	0,068	K 0090
12,8	7,2	0,25	0,50	624 (EL4)			0,19	29	0,167	K 0120
15,8	8,2	0,25	0,55	625 (EL5)	634 (R4)		0,23	23	0,275	K 0150
18,8	9,2	0,30	0,65	626 (EL6)	635 (R5)		0,26	31	0,487	K 0180
18,8	10,2	0,35	0,70	607 (EL7)			0,26	51	0,526	K 0181
21,8	12,3	0,35	0,75	608 (EL8)	627 (R7)		0,30	46	0,684	K 0210
23,7	14,3	0,40	0,90	609 (EL9)			0,30	81	0,862	K 0230
25,7	14,3	0,40	0,90	6000	629 (R9)		0,38	63	1,105	K 0250
27,7	17,3	0,40	1,00	6001			0,45	80	1,132	K 0270
29,7	17,3	0,40	1,10		6200		0,53	83	1,406	K 0290
31,7	20,4	0,40	1,10	6002	6201		0,53	81	1,422	K 0310
34,6	20,4	0,40	1,10			6300	0,53	61	1,894	K 0340
34,6	22,4	0,50	1,20	6003	6202		0,53	118	2,103	K 0341
36,6	20,4	0,50	1,30			6301	0,60	110	2,805	K 0360
39,6	25,5	0,50	1,30		6203		0,60	110	2,783	K 0390
41,6	25,5	0,50	1,40	6004		6302	0,68	113	3,282	K 0410
46,5	30,5	0,60	1,50	6005	6204	6303	0,68	153	4,486	K 0460
51,5	35,5	0,60	1,50		6205	6304	0,68	135	5,059	K 0510
54,5	40,5	0,60	1,50	6006			0,68	141	4,822	K 0540
61,5	40,5	0,70	1,80	6007	6206	6305	0,83	176	9,121	K 0610
67,5	50,5	0,70	1,70	6008			0,75	161	8,505	K 0670
71,5	45,5	0,70	2,10			6306	1,05	185	12,990	K 0710
71,5	50,5	0,70	2,10		6207		1,05	218	10,900	K 0711
74,5	55,5	0,80	1,90	6009			0,83	211	11,990	K 0740
79,5	50,5	0,80	2,30			6307	1,13	228	18,400	K 0790
79,5	55,5	0,80	2,30	6010	6208		1,13	263	15,780	K 0791
84,5	60,5	0,90	2,50		6209		1,20	359	19,050	K 0840
89,5	60,5	0,90	2,50			6308	1,20	288	23,860	K 0890
89,5	65,5	0,90	2,50	6011	6210		1,20	335	20,360	K 0891
94,5	75,5	1,00	2,20	6012			0,90	325	19,570	K 0940
99,0	65,5	1,00	2,60			6309	1,20	292	33,640	K 0990
99,0	70,5	1,00	2,60	6013	6211		1,20	332	29,440	K 0991
109,0	70,5	1,25	2,70			6310	1,09	357	52,800	K 1090
109,0	75,5	1,25	2,70	6014	6212		1,09	398	47,170	K 1091

$D_e = 114,0 - 358,0$ mm

HENNLICH Sp. z o.o. • ul. Wilsona 24A • 44-190 Knurów • tel. +48 (32) 42 06 710 • e-mail: sprezyny@hennlich.pl • www.hennlich.pl

D_e [mm]	D_i [mm]	t [mm]	l_o [mm]	Rodzaj łożysk kulkowych			s (0,75 h_o) [mm]	F (0,75 h_o) [N]	M [g]	Symbol
114,0	90,5	1,25	2,45	6015			0,90	398	36,49	K 1140
119,0	75,5	1,25	2,80			6311	1,16	320	64,71	K 1190
119,0	85,5	1,25	2,80		6213		1,16	393	52,28	K 1191
124,0	90,5	1,25	3,00	6016	6214		1,31	445	54,75	K 1240
129,0	85,5	1,25	3,20			6312	1,46	405	71,28	K 1290
129,0	95,5	1,25	3,20	6017	6215		1,46	500	57,31	K 1291
139,0	90,5	1,25	3,25			6313	1,50	354	85,11	K 1390
139,0	101,0	1,25	3,25	6018	6216		1,50	429	69,58	K 1391
149,0	95,5	1,50	3,20			6314	1,28	379	120,10	K 1490
149,0	106,0	1,50	3,20	6020	6217		1,28	450	100,50	K 1491
159,0	101,0	1,50	3,50			6315	1,50	412	138,50	K 1590
159,0	111,0	1,50	3,50	6021	6218		1,50	477	118,90	K 1591
169,0	111,0	1,50	3,80			6316	1,73	470	149,20	K 1690
169,0	121,0	1,50	3,80	6022	6219		1,73	546	127,70	K 1691
179,0	121,0	2,00	4,20			6317	1,65	864	213,10	K 1790
179,0	126,0	2,00	4,20	6024	6220		1,65	928	197,80	K 1791
189,0	121,0	2,00	4,30			6318	1,73	759	258,30	K 1890
189,0	131,0	2,00	4,30		6221		1,73	858	227,10	K 1891
198,0	131,0	2,00	4,50			6319	1,88	812	270,00	K 1980
198,0	141,0	2,00	4,50	6026	6222		1,88	923	236,40	K 1981
213,0	151,0	2,25	4,50		6224	6320	1,69	941	310,90	K 2130
223,0	161,0	2,25	4,60	6030		6321	1,76	942	328,00	K 2230
228,0	161,0	2,25	4,95		6226		2,03	1036	359,20	K 2280
238,0	161,0	2,25	5,25	6032		6322	2,25	1021	423,80	K 2380
248,0	171,0	2,50	5,00		6228		1,88	1005	494,50	K 2480
258,0	171,0	2,50	5,50	6034		6324	2,25	1106	572,20	K 2580
268,0	181,0	2,50	5,70		6230		2,40	1155	598,70	K 2680
278,0	181,0	2,50	6,00	6036		6326	2,63	1155	682,70	K 2780
288,0	191,0	2,75	5,75	6038	6232		2,25	1145	783,70	K 2880
298,0	191,0	2,75	6,35			6328	2,70	1307	883,00	K 2980
308,0	202,0	3,00	6,10	6040	6234		2,33	1300	995,20	K 3080
318,0	212,0	3,00	6,20		6236	6330	2,40	1302	1034,00	K 3180
338,0	232,0	3,00	6,60	6044	6238	6332	2,70	1415	1112,00	K 3380
358,0	242,0	3,00	7,00	6048	6240	6334	3,00	1424	1281,00	K 3580

$D_e = 9,8 - 94,5$ mm

HENNLICH Sp. z o.o. • ul. Wilsona 24A • 44-190 Knurów • tel. +48 (32) 42 06 710 • e-mail: sprezyny@hennlich.pl • www.hennlich.pl

D_e [mm]	D_i [mm]	t [mm]	l_o [mm]	Rodzaj łożysk kulkowych			s (0,75 h_o) [mm]	F (0,75 h_o) [N]	M [g]	Symbol
9,8	6,2	0,15	0,60	623 (EL3)			0,35	13	0,05	KS 0090
12,8	7,2	0,20	0,65	624 (EL4)			0,35	18	0,13	KS 0120
15,8	8,2	0,25	0,75	625 (EL5)	634 (R4)		0,40	20	0,28	KS 0150
18,8	9,2	0,25	1,00	626 (EL6)	635 (R5)		0,55	20	0,44	KS 0180
18,8	10,2	0,25	1,05	607 (EL7)			0,60	24	0,32	KS 0181
21,8	12,3	0,25	1,25	608 (EL8)	627 (R7)		0,75	24	0,42	KS 0210
23,7	14,3	0,30	1,30	609 (EL9)			0,75	25	0,66	KS 0230
25,7	14,3	0,30	1,40	6000	629 (R9)		0,80	28	0,70	KS 0250
27,7	17,3	0,35	1,45	6001			0,80	31	0,98	KS 0270
29,7	17,3	0,35	1,55		6200		0,90	32	1,20	KS 0290
31,7	20,4	0,35	1,55	6002	6201		0,90	33	1,27	KS 0310
34,6	20,4	0,35	1,65			6300	1,00	32	1,65	KS 0340
34,6	22,4	0,35	1,55	6003	6202		0,90	32	1,50	KS 0341
36,6	20,4	0,40	1,90			6301	1,10	35	2,28	KS 0360
39,6	25,5	0,40	1,90		6203		1,10	37	1,92	KS 0390
41,6	25,5	0,45	2,05	6004		6302	1,20	39	2,50	KS 0410
46,5	30,5	0,45	2,05	6005	6204	6303	1,20	44	2,84	KS 0460
51,5	35,5	0,45	2,10		6205	6304	1,25	47	3,07	KS 0510
54,5	40,5	0,45	2,15	6006			1,30	53	3,20	KS 0540
61,5	40,5	0,55	2,55	6007	6206	6305	1,50	54	6,05	KS 0610
67,5	50,5	0,50	2,60	6008			1,60	78	5,50	KS 0670
71,5	45,5	0,60	2,90			6306	1,70	74	9,60	KS 0710
71,5	50,5	0,60	2,90		6207		1,70	127	8,20	KS 0711
74,5	55,5	0,60	2,90	6009			1,70	91	7,58	KS 0740
79,5	50,5	0,70	3,10			6307	1,80	83	16,26	KS 0790
79,5	55,5	0,70	2,90	6010	6208		1,65	127	14,50	KS 0791
84,5	60,5	0,75	3,15		6209		1,80	78	13,00	KS 0840
89,5	60,5	0,80	3,30			6308	1,90	103	18,10	KS 0890
89,5	65,5	0,80	3,40	6011	6210		1,95	189	16,00	KS 0891
94,5	75,5	0,80	3,45	6012			2,00	206	13,30	KS 0940



HENNLICH



HENNLICH

Thomasa Wilsona 24A
44-190 Knurów
tel.: +48 (32) 42 06 700
fax: +48 (32) 42 06 708
hennlich@hennlich.pl

www.hennlich.pl