



Chłodnice powietrzne HCA-Flex

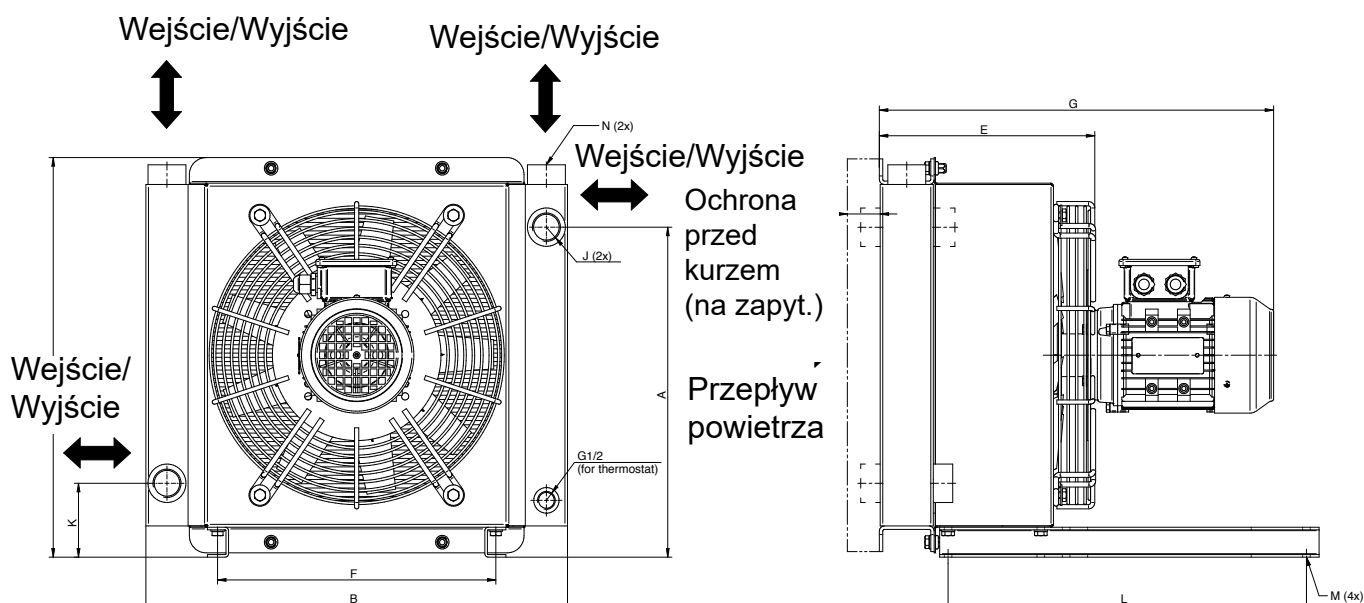
HENNLICH - Cooling - Technologies GmbH

Chłodnice powietrzne HCA-flex z silnikiem AC



Chłodnice powietrzne HCA - Flex produkcji HENNLICH - Cooling-Technologies jako standardowy typoszereg dostępne są w krótkim czasie i obejmują moc w zakresie od 1kW do 250 kW. Zaprojektowane do zastosowań stacjonarnych i używane głównie do wydajnego chłodzenia różnorodnych olejów oraz mieszaniny wody / glikolu (>15%).

Materiały	
Element chłodzący	Aluminium (na zamówienie z miedzi lub ze stali nierdzewnej)
Wentylator	Aluminium oraz tworzywo sztuczne wzmocnione włóknem szklanym
Element chłodzący części obudowy	C-Stal lakierowana proszkowo
Obudowa	C-Stal ocynkowana (Cr-VI-frei)
Główne elementy	Czarny RAL 9005



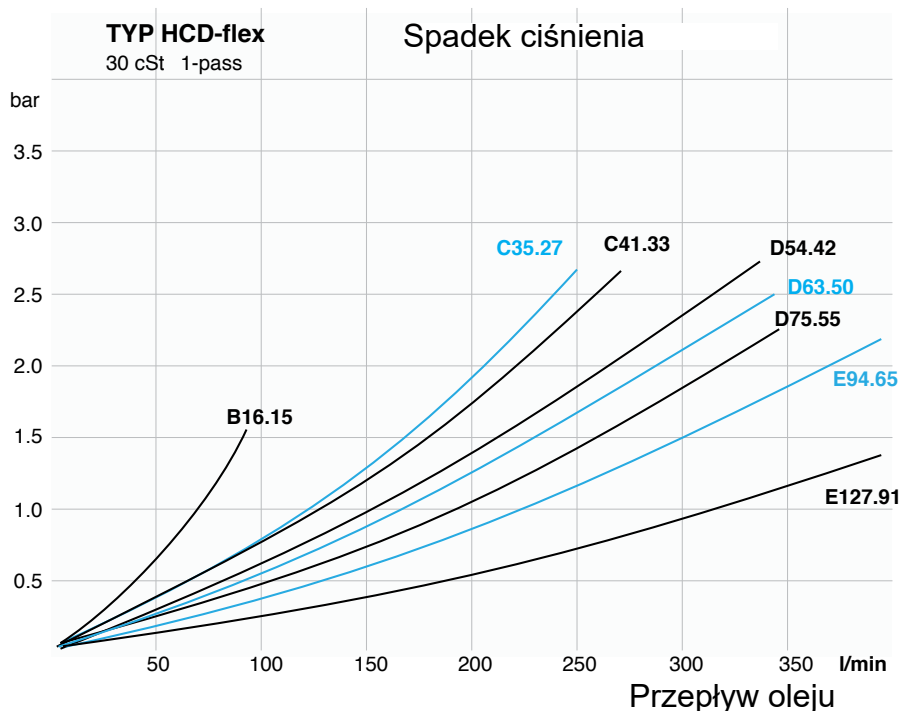
HCA-flex Standardowe wymiary	Emisja hałasu LpA dB (A) 1m*	Wydajność silnika [kW]	Waga [kg]	B	F	H	J	N	L	A	E	G	Mø
HCAF B16.15-2 1-fazowy	50	2-0.06	4	160	-	160	-	G1/2"	-	130	-	125	-
HCAF C35.27-2 1-fazowy	75	2-0.14	11	330	203	330	G1	G3/4"	300	270	175	180	11
HCAF C35.27-2 3-fazowy	76	2-0,18	11	330	203	330	G1	G3/4"	300	270	175	180	11
HCAF C41.33-2 1-fazowy	76	2-0.14	13	410	203	395	G1	G3/4"	300	315	215	220	11
HCAF C41.33-2 3-fazowy	77	2-0,18	13	410	203	395	G1	G3/4"	300	315	215	220	11
HCAF D54.42-4 3-fazowy	70	4-0.25	30	540	370	485	G1 1/4"	G1	300	418	298	513	11
HCAF D54.42-2 3-fazowy	83	2-1.10	36	540	370	485	G1 1/4"	G1	300	418	298	533	11
HCAF D63.50-4 3-fazowy	71	4-0.37	43	635	530	565	G1 1/2"	G1	300	485	303	518	11
HCAF D63.50-2 3-fazowy	81	2-1.10	49	635	530	565	G1 1/2"	G1	300	485	303	533	11
HCAF D75.55-4 3-fazowy	75	4-0.75	72	750	627	635	G1 1/2"	G1 1/4"	300	530	305	535	11
HCAF D75.55-2 3-fazowy	86	2-2,20	88	750	627	635	G1 1/2"	G1 1/4"	300	530	305	575	11
HCAF D75.55-4 3-fazowy	75	4-0.75	72	750	627	630	SAE 2"	G1 1/4"	300	530	305	535	11
HCAF D75.55-2 3-fazowy	86	2-2,20	88	750	627	630	SAE 2"	G1 1/4"	300	530	305	575	11
HCAF E94.65-6 3-fazowy	76	6-1.50	98	940	400	730	G1 1/2"	G1 1/2"	300	650	305	600	11
HCAF E94.65-4 3-fazowy	88	4-2.20	102	940	400	730	G1 1/2"	G1 1/2"	300	650	305	600	11
HCAF E127.91-6 3-fazowy	89	6-3,00	215	1270	440	1010	SAE 3"	G1 1/2"	430	890	420	800	14
HCAF E127.91-4 3-fazowy	96	4-7.50	235	1270	440	1010	SAE 3"	G1 1/2"	430	890	420	800	14



Chłodnice powietrzne HCA-Flex

HENNLICH - Cooling - Technologies GmbH

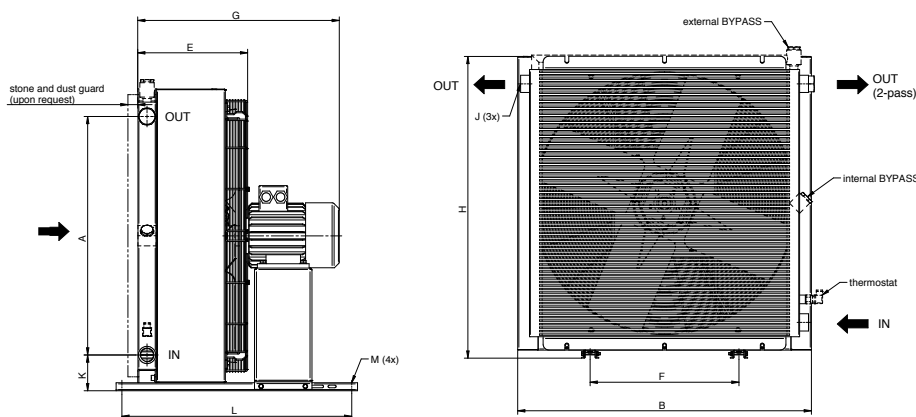
Chłodnice powietrzne HCA-flex z silnikiem AC



Dane silnika:

3-fazowy silnik
IP55, Klasa izolacji F, Klasa temperaturowa B
* 1- oraz 3-fazowy silnik z zewnętrznym wirnikiem
IP44, Klasa izolacji B, Klasa temperaturowa B

Maks. temperatura oleju [Tmax]
120°C
Maks. ciśnienie oleju
26 bar (dla wymiarów CXX.XX) (statyczne, w warunkach normalnych)



Proszę sprawdzić również model HCA, dostępny w krótkim czasie.

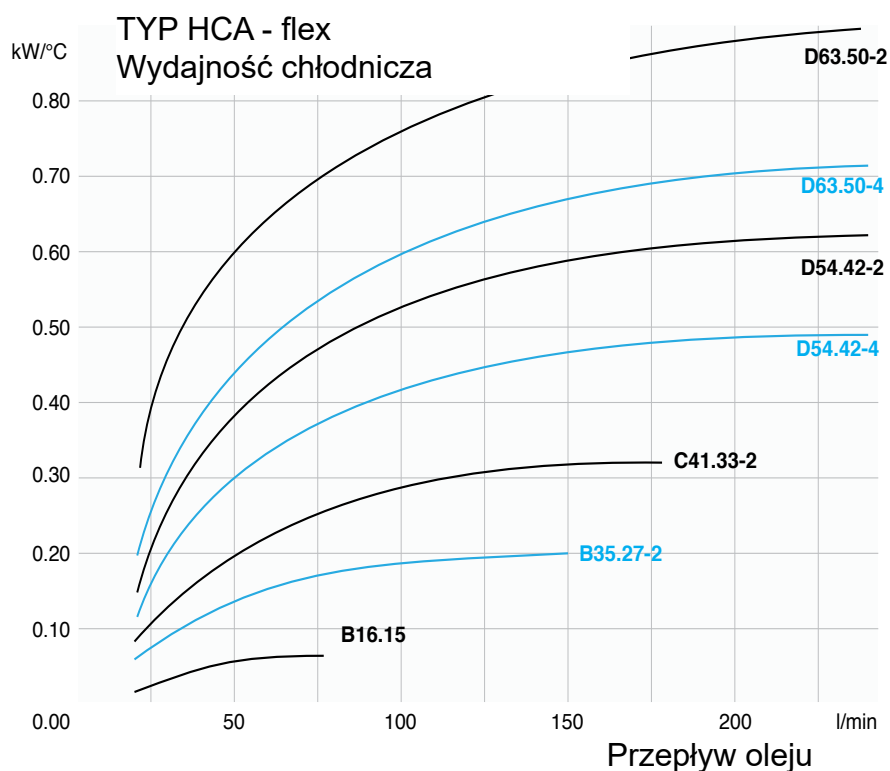
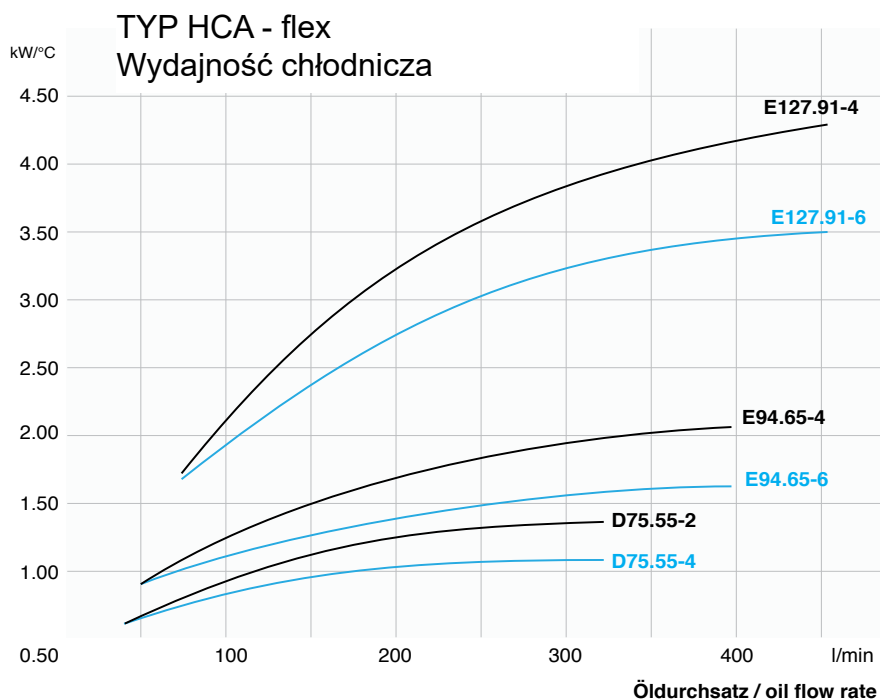
Informacja

Spadek ciśnienia może być dla każdego typu określony na podstawie ustalonego przepływu oleju (w oparciu o 30cSt).



Chłodnice powietrzne HCA-Flex

HENNLICH - Cooling - Technologies GmbH



Maksymalna dopuszczalna temperatura oleju: 70°C

Maks. temperatura zasysania: 30°C ($\Delta t = 40^\circ\text{C}$ różnica temperatur)

Przepływ oleju: 300 l/min

Typ E127.91-6 wydajność chłodnicza od 3,2 kW/°C (z wykresu) pomnożona o $\Delta t = 40^\circ\text{C}$, otrzymujemy wydajność chłodniczą 128 kW.

Aby określić straty mocy lub określić wymaganą wydajność chłodniczą prosimy wysłać do nas zapytanie na: fsl@hennlich.pl

Krzywe oparte na charakterystyce oleju hydraulicznego o temperaturze 60°C mogą różnić się ze względu na różne właściwości fizyczne. Dane silnika zgodne z tabliczką znamionową.

Istnieją również rozwiązania dla temperatury do 250°C i / lub dla wyższych ciśnień. Przy zastosowaniu mieszanki woda / glikol zmieniają się krzywe mocy chłodniczej.

Inne modele:



HCH z napędem hydraulicznym



HCP z silnikiem AC oraz pompą



HCD z 12/24VDC



HCC dla silników diesla



HCS System chłodzenia



Chłodnice powietrzne HCA-Flex

HENNLICH - Cooling - Technologies GmbH

Oznaczenia

HCAF - C33.26 – 4D - 100 - TSS - Z

Typ	
HCA	Chłodnica z silnikiem AC
HCAF	Chłodnica „flex“ z silnikiem AC
HCAx	Chłodnica w wykonaniu ATEX
HCAm	Chłodnica w wersji morskiej
Wymiary	
B21.21 do XXXX	Wg Tabeli
Wentylator	
2	2-elementowy (3000 1/min)
4	4-elementowy (1500 1/min)
6	6-elementowy (1000 1/min)
8	8-elementowy (750 1/min)
12	12-elementowy (500 1/min)
Z	Specjalny
Rodzaj silnika	
A	3-fazowy 230/400V, 50 Hz
B	3-fazowy 275/480V, 60 Hz
C	1-fazowy 230V, 50/60 Hz
D	230/400V, 50 Hz; 275/480V, 60 Hz
E	3-fazowy 500V, 50 Hz
F	3-fazowy 400/690 V, 50 Hz
G	Napięcie specjalne
Z	Specjalny silnik
X	Bez silnika
Bypass / Dodatki	
1XX	Standardowy 1-zaworowy
2XX	Standardowy 2-zaworowy
3XX	Standardowy 3-zaworowy
5XX	2-zaworowy z akcesoriami
X2X	Zawór Bypass (2 bar)
X5X	Zawór Bypass (5 bar)
XX4	Termostat 40°C
XX5	Termostat 50°C
XX6	Termostat 60°C
XX7	Termostat 70°C
XX8	Termostat 80°C
XX9	Termostat 90°C
X25	Z wewnętrznym Thermo-zaworem (2 bar, 50°C)
X26	Z wewnętrznym Thermo-zaworem (2 bar, 60°C)
Oznaczenia	
TSS	Oznaczenie
Oznaczenia	
Z	Zabezpieczenie przed kurzem, filtry, akcesoria,...

