

## FORMULARZ DOBORU MIESZADŁA

Data / Date

### DANE KONTAKTOWE / CONTACT INFORMATION

Firma / Consumer

Adres / Address

Osoba kontaktowa / Contact person

E-mail

Telefon / Telephone

Telefon komórkowy / Mobile phone

### DANE APLIKACJI / TANK DATA

Nazwa projektu / Project name

Ilość / Quantity

Pojemność / Volume

Średnica (d1) / Diameter (d1)

Wysokość całkowita (h1) / Overall height (h1)

Wysokość pojemnika (b) / Tank height (b)

Wysokość dna (a) / Bottom height (a)

Właz (d3) / Manhole (d3)

Kołnierz montażowy (d4) / Mounting flange (d4)

Wysokość pomieszczenia (h2) / Ceiling height (h2)

m<sup>3</sup>

mm

mm

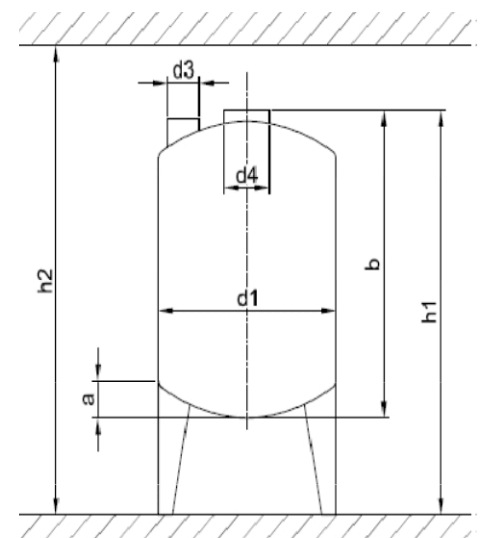
mm

mm

mm

mm

mm



Ciśnienie / Pressure inside

bar

Kształt pokrywy / Shape of cover

Kształt dna / Shape of bottom

Zabudowa wewnętrzna / Installations

Wymagana ochrona przeciwybuchowa / Explosion protection required

1/2/3G

1/2/3D

ATEX

Inne

Dodatkowe uwagi / Additional comments



HENNLICH

## SZCZEGÓŁY DOTYCZĄCE MIESZADŁA / MIXING TASK

Masa / Mass	m <sup>3</sup>	Stężenie ciał stałych / Vol.	% ciężkości
Gęstość nasypowa / Density	kg/m <sup>3</sup>	Ciśnienie / Pressure	bar
Gęstość objętościowa / Bulk Density	kg/m <sup>3</sup>	Wielkość ziarna / Grain size	ym
Temperatura / Temp.	°C	Lepkość / Dyn. Viscosity	mPas

### Funkcje mieszadła / Agitator's task

Rozpuszczanie / Solve

Mieszanie zawiesiny / Suspend

Mieszanie / Blending

Emulgacja / Emulsify

Rozgniatanie / Disperse

Wymiana ciepła / Heat-transfer

### Napęd / Drive unit

Silnik IEC / IEC motor

Częstotliwość / Frequency

Napięcie / Voltage V

### Materiał / Material

Stal węglowa / Carbon steel

Stal węglowa - powłoka powlekana / Carbon steel - coated with

Stal nierdzewna nr / Stainless steel no

Wał powlekany tworzywem sztucznym / Plastic coated shaft

### Sposób pracy / Way of working

Przerywany / Discontinuous

Tylko przy napełnionym zbiorniku / Only by filled tank

Ciągły. Przepływ / Continuos. Flowrate m<sup>3</sup>/h

Także podczas napełniania i opróżniania / Also during filling of emptying

### Czas mieszania / Agitating time

Krótkotrwały / Short-time

Ciągła praca (ponad 8h/dzień) / Continuous operation (more that 8h/day)

### Intensywność mieszania / Intensity

Słaba / Weak

Średnia / Medium

Intensywna / Intense

Zapobieganie pienieniu / Prevent foam

### Uszczelnienie wału / Shaft sealing

Niepotrzebne / Not necessary

Uszczelnienie mechaniczne / Mechanical seal

Uszczelnienie labiryntowe / Labyrinth seal

Dławica / Stuffing box

Inne / Others