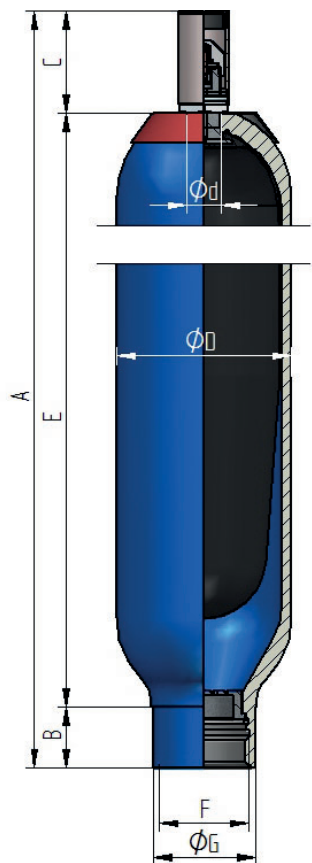




HYDROAKUMULATORY NISKOCIŚNIENIOWE



HBS Hydroakumulator niskociśnieniowy, 1 - 5 litrów, 40 - 80 bar




DANE TECHNICZNE

Wszystkie hydroakumulatory tej serii są produkowane, zatwierdzone i certyfikowane zgodnie z PED 2014/68/EU.

Zakres temperatur (TS): wersja standardowa: -20°C do +80°C

Ciśnienie robocze (PS): w zależności od danych aplikacji, maks. 40 bar / 80 bar na zapytanie

Ciśnienie (P₀): pomiędzy 0,9 x P₁ oraz 0,2 x P₂ maks. 20 bar.

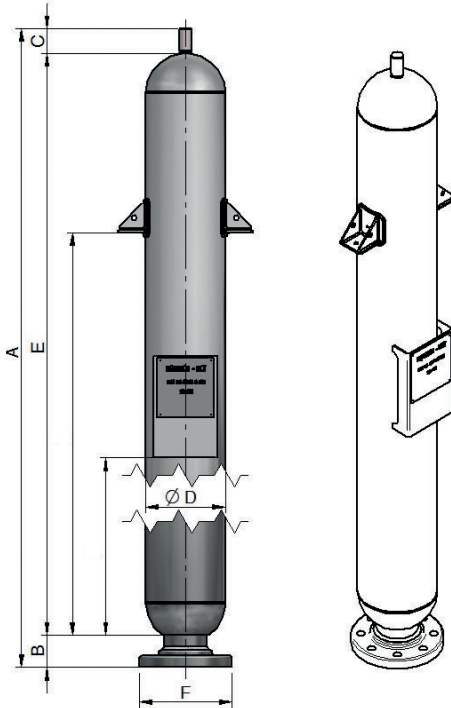
 ATEX na zapytanie

| Oznaczenie | Objętość cieczy V ₀ [l] | Maksymalne ciśnienie [bar] | Waga [kg] | Wymiary | | | | | | |
|--------------|------------------------------------|----------------------------|-----------|---------|----|----|-----|-----|-----|----|
| | | | | A | B | C | øD | E | F | øG |
| HBS 1 - 40 | 1,1 | 40 | 4 | 303 | 40 | 68 | 116 | 195 | G2" | 68 |
| HBS 2,5 - 40 | 2,5 | 40 | 8 | 477 | | | | 369 | | |
| HBS 5 - 40 | 5 | 40 | 15 | 859 | | | | 751 | | |
| HBS 1 - 80 | 1 | 80 | 5 | 303 | | | | 195 | | |
| HBS 2,5 - 80 | 2,5 | 80 | 10 | 472 | | | | 369 | | |
| HBS 5 - 80 | 5 | 80 | 17 | 859 | | | | 751 | | |

* Dane mogą ulec zmianie.

HBS Hydroakumulator niskociśnieniowy, 10 - 57 litrów, 40 bar

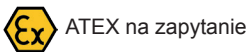
DANE TECHNICZNE



Wszystkie hydroakumulatory tej serii są produkowane, zatwierdzone i certyfikowane zgodnie z PED 2014/68/EU lub według ASME VIII. Zbiorniki z tej serii są również dostępne ze stali nierdzewnej.

Zakres temperatur (TS): wersja standardowa: -20°C do +100°C

Ciśnienie robocze (PS): w zależności od danych aplikacji, maks. 40 bar.

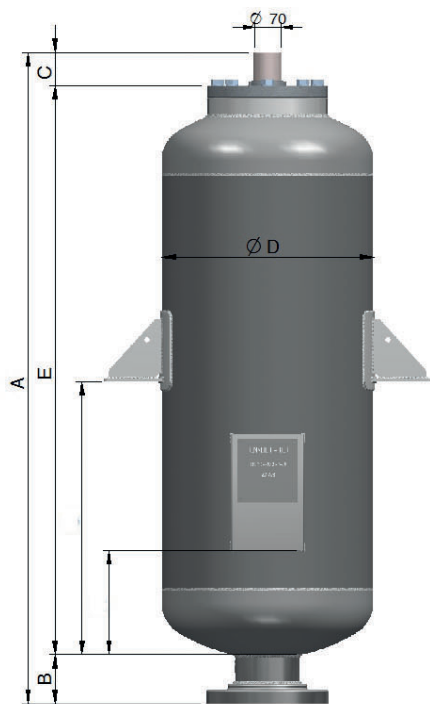


| Oznaczenie | Objętość ciecży Vo [l] | Maksymalne ciśnienie MWP [bar] | Waga [kg] | Wymiary | | | | | | |
|------------|------------------------|--------------------------------|-----------|---------|------|----|-----|------|-------------|--------------|
| | | | | A | B* | C | øD | E | *F Kołnierz | |
| | | | | | | | | | DIN PN 40 | ANSI 300 lbs |
| HBS 10 | 9,2 | 40 bar | 32 | 515 | 120 | 68 | 219 | 397 | 100 | 4" |
| HBS 12 | 11,2 | | 35 | 615 | | | | 497 | | |
| HBS 20 | 18,1 | | 53 | 825 | | | | 707 | | |
| HBS 24 | 22,5 | | 61 | 960 | - | | | 842 | | |
| HBS 32 | 33,4 | | 85 | 1345 | 155 | | | 1227 | | |
| HBS 50 | 48,7 | | 123 | 1760 | 1742 | | | | | |
| HBS 57 | 53 | | 128 | 1955 | 1837 | | | | | |

* Wymiary F, G i H na zapytanie.



HBS Hydroakumulator niskociśnieniowy ø550

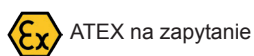
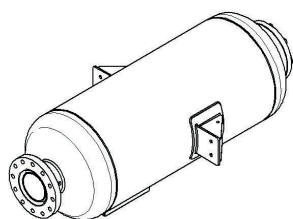


DANE TECHNICZNE

Wszystkie hydroakumulatory tej serii są produkowane, zatwierdzone i certyfikowane zgodnie z PED 2014/68/EU lub według ASME VIII. Zbiorniki z tej serii są również dostępne ze stali nierdzewnej.

Zakres temperatur (TS): wersja standardowa: -20°C do +100°C

Ciśnienie robocze (PS): w zależności od danych aplikacji, maks. 20 bar.



| Oznaczenie | Objętość ciecży Vo [l] | Maksymalne ciśnienie MWP [bar] | Waga [kg] | Wymiary | | | | | | | |
|------------|------------------------|--------------------------------|-----------|---------|------|----|-----|------|-------------|--------------|------|
| | | | | A | B* | C | øD | E | *F Kołnierz | | |
| | | | | | | | | | DIN PN 40 | ANSI 300 lbs | |
| HBS 150 | 139 | 20 bar | 180 | 903 | 150 | 90 | 550 | 750 | 50-150 | 1½ - 6" | |
| HBS 200 | 207 | | 220 | 1215 | | | | 1050 | | | |
| HBS 300 | 293 | | 350 | 1830 | | | | 1425 | | | |
| HBS 375 | 379 | | 440 | 2210 | - | | | 300 | | | 1810 |
| HBS 475 | 473 | | 50 | 2625 | 2220 | | | | | | |
| HBS 530 | 532 | | 610 | 2885 | 2480 | | | | | | |
| HBS 575 | 565 | | 695 | 3040 | 2630 | | | | | | |

* Wymiary F, G i H na zapytanie.



HENNLICH



HENNLICH

Thomasa Wilsona 24A
44-190 Knurów
tel.: +48 (32) 42 06 700
fax: +48 (32) 42 06 708
hennlich@hennlich.pl

www.hennlich.pl